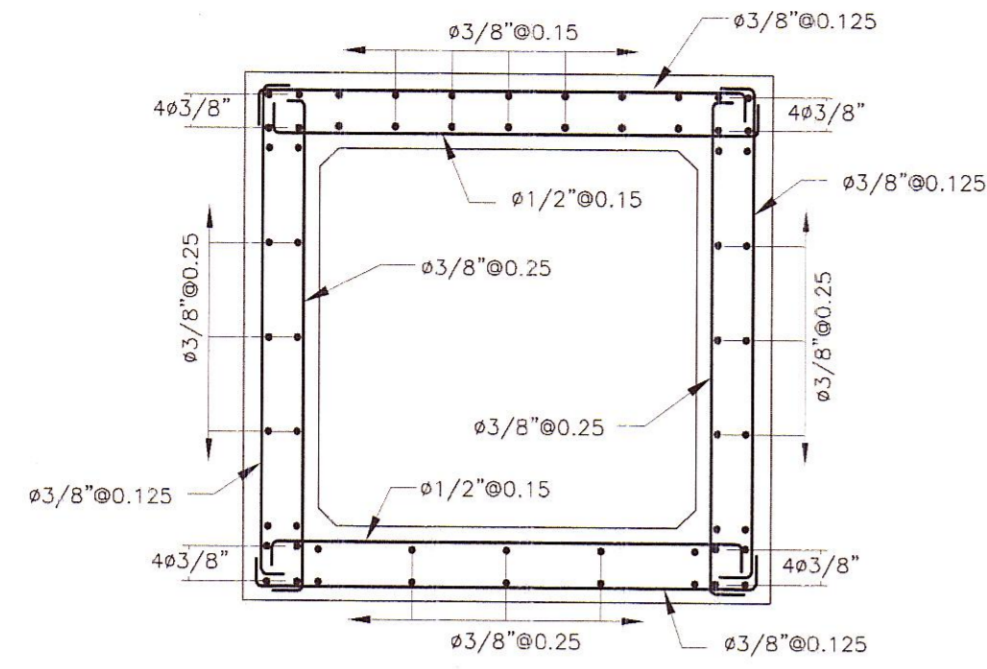
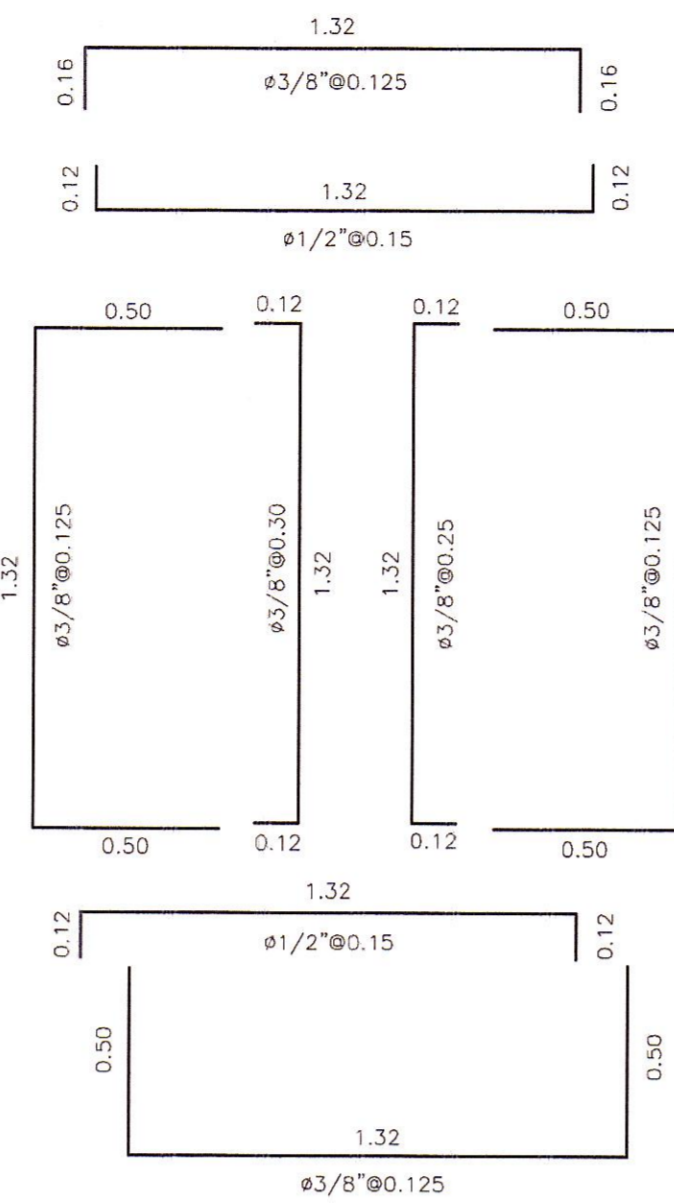


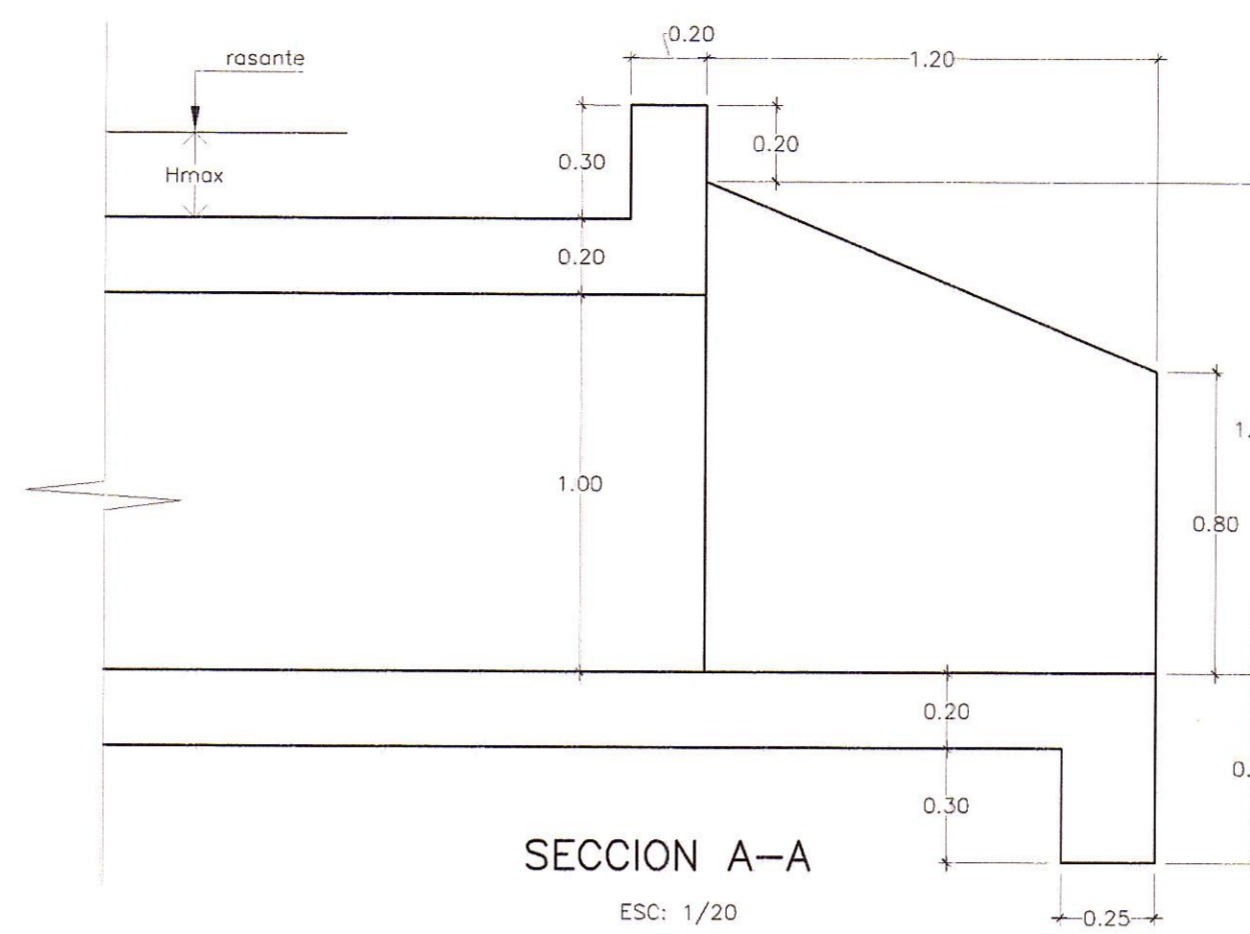
SECCION B-B
ESC.: 1/20



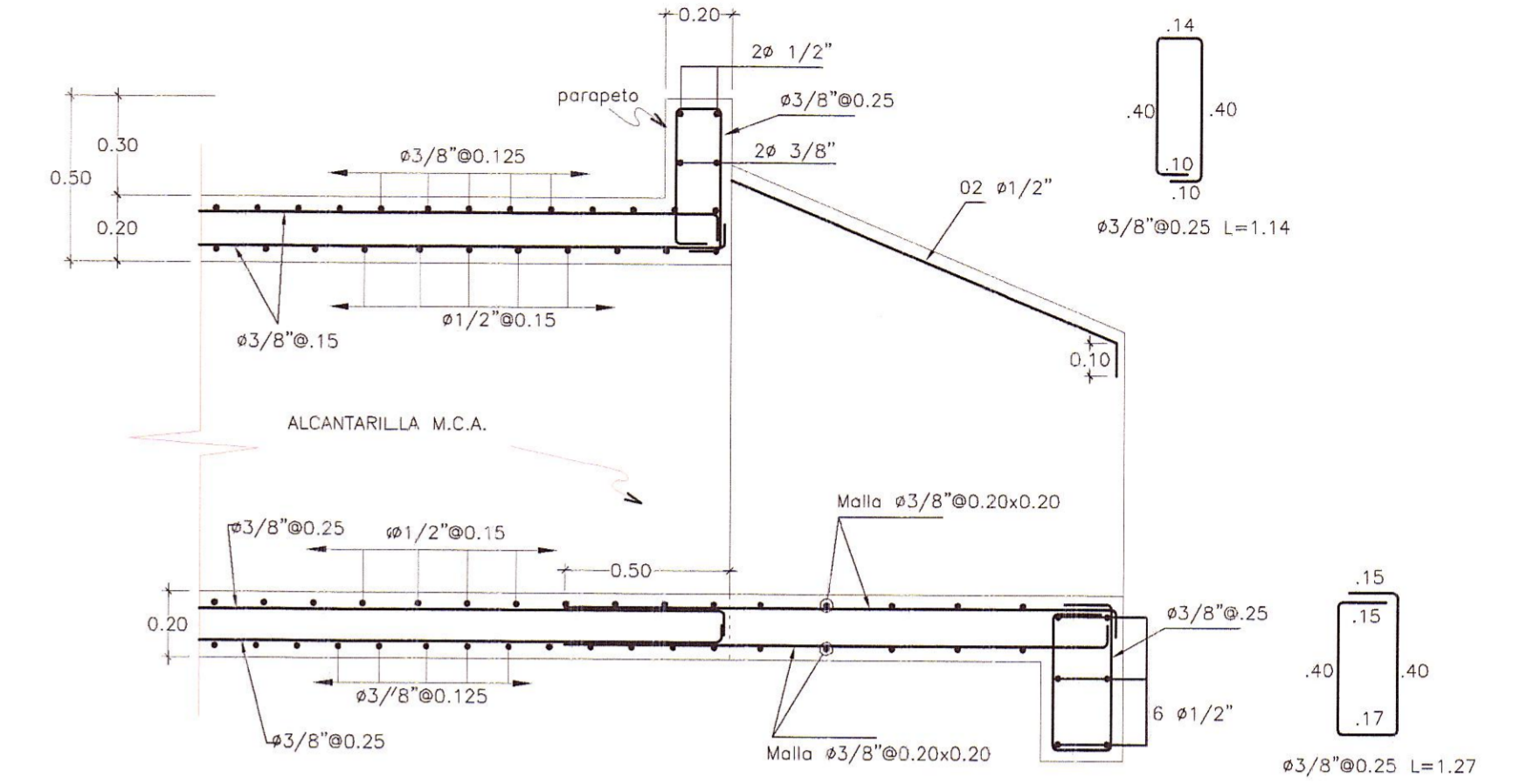
ARMADURA SECCION B-B
ESC.: 1/20



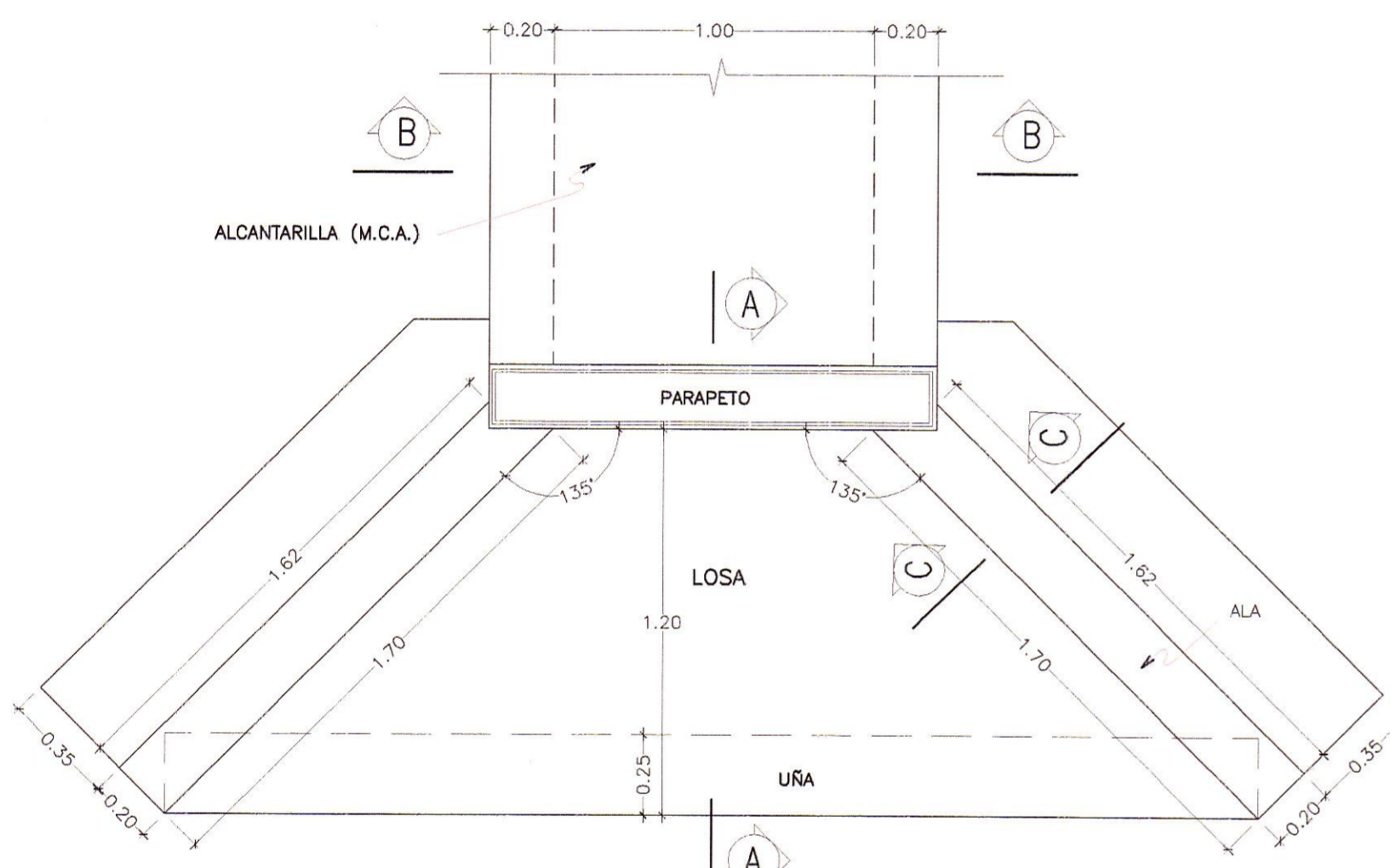
DESPIECE
ESC.: 1/20



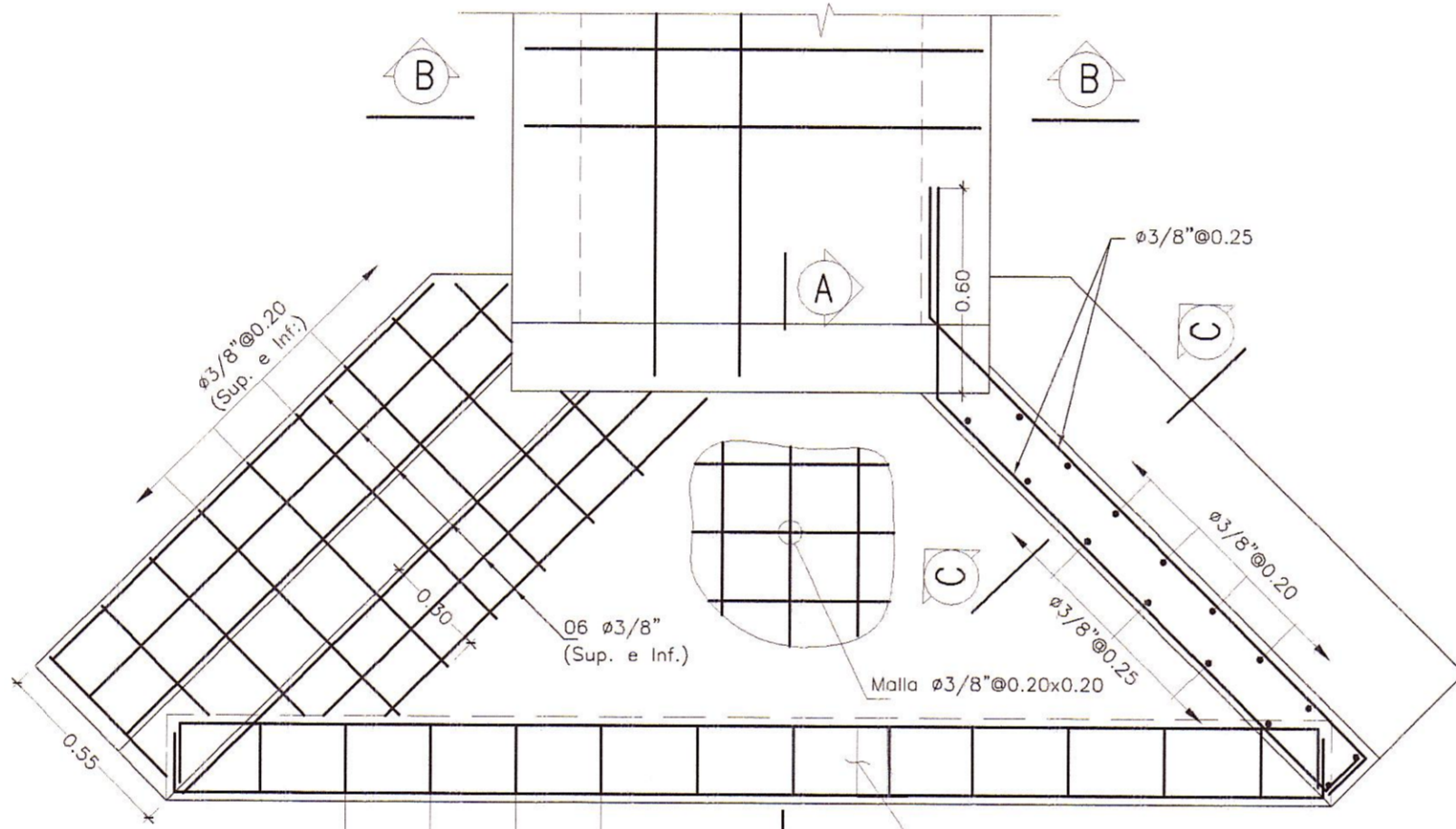
SECCION A-A
ESC.: 1/20



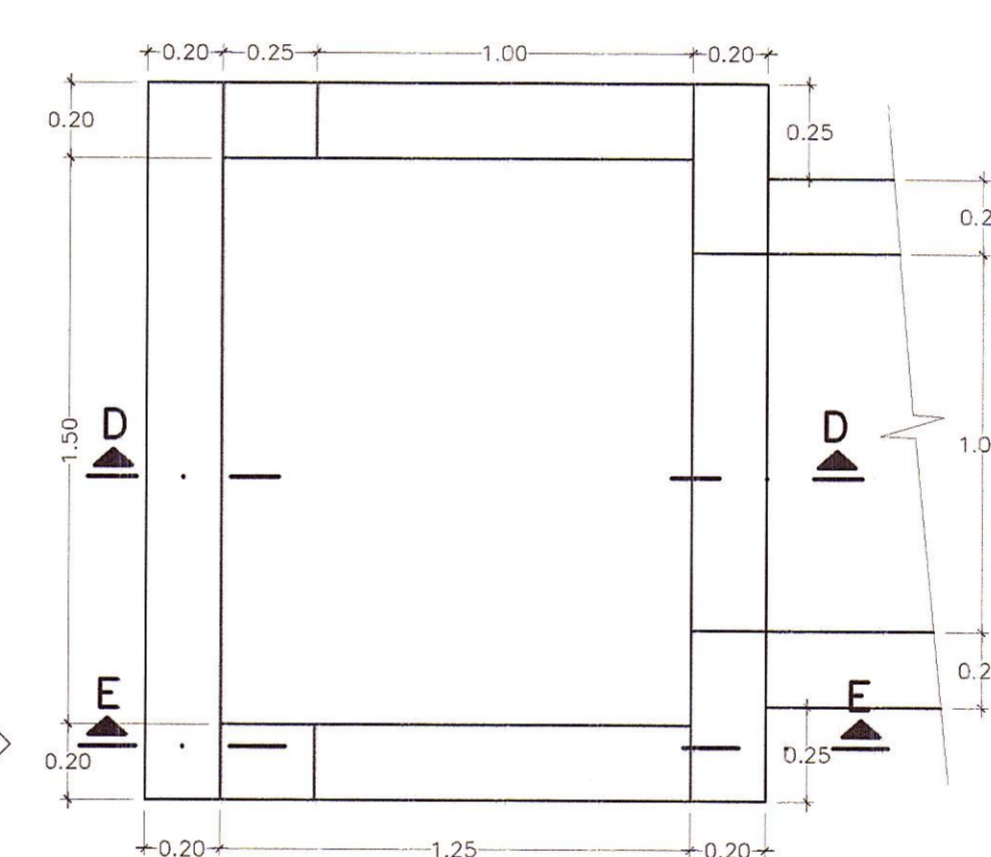
SECCION A-A
ESC.: 1/20



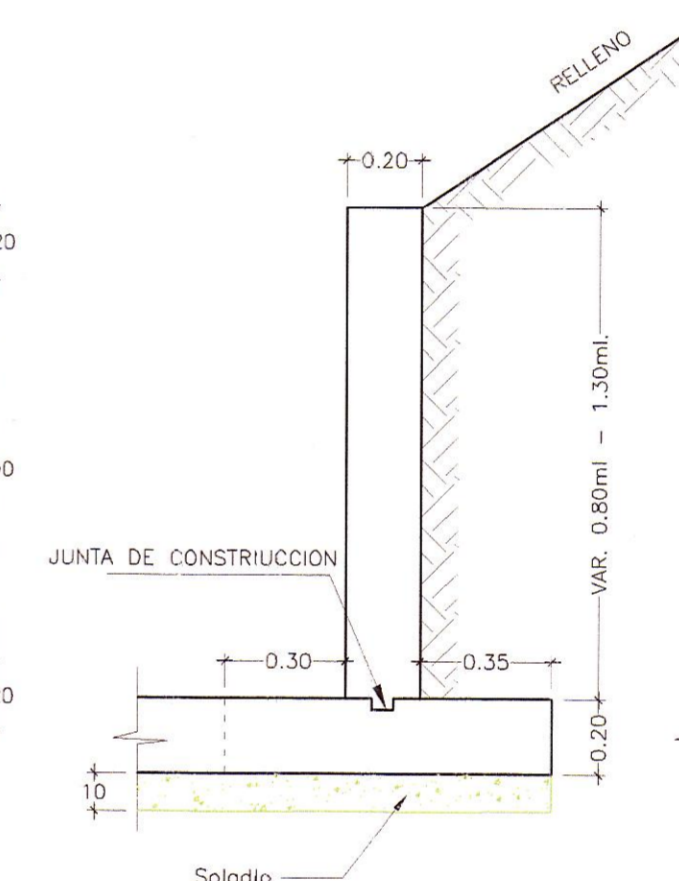
PLANTA
ESC.: 1/20



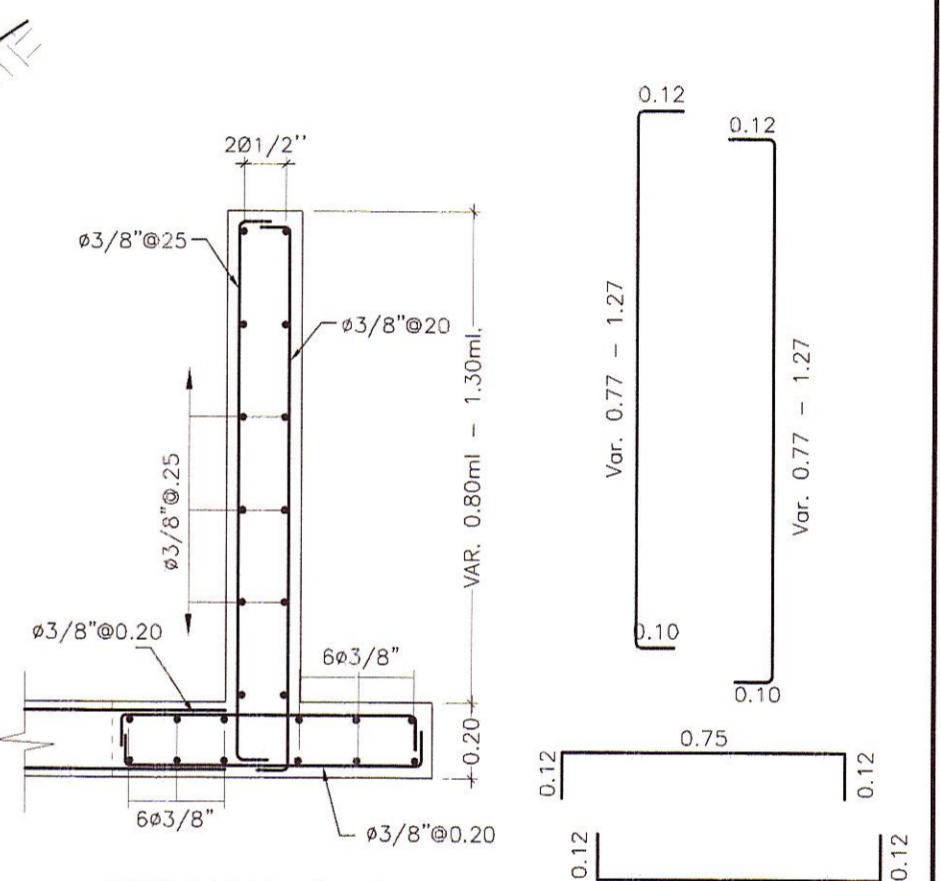
ARMADURA PLANTA
ESC.: 1/20



PLANTA CAJA RECEPTORA
ESC.: 1/20

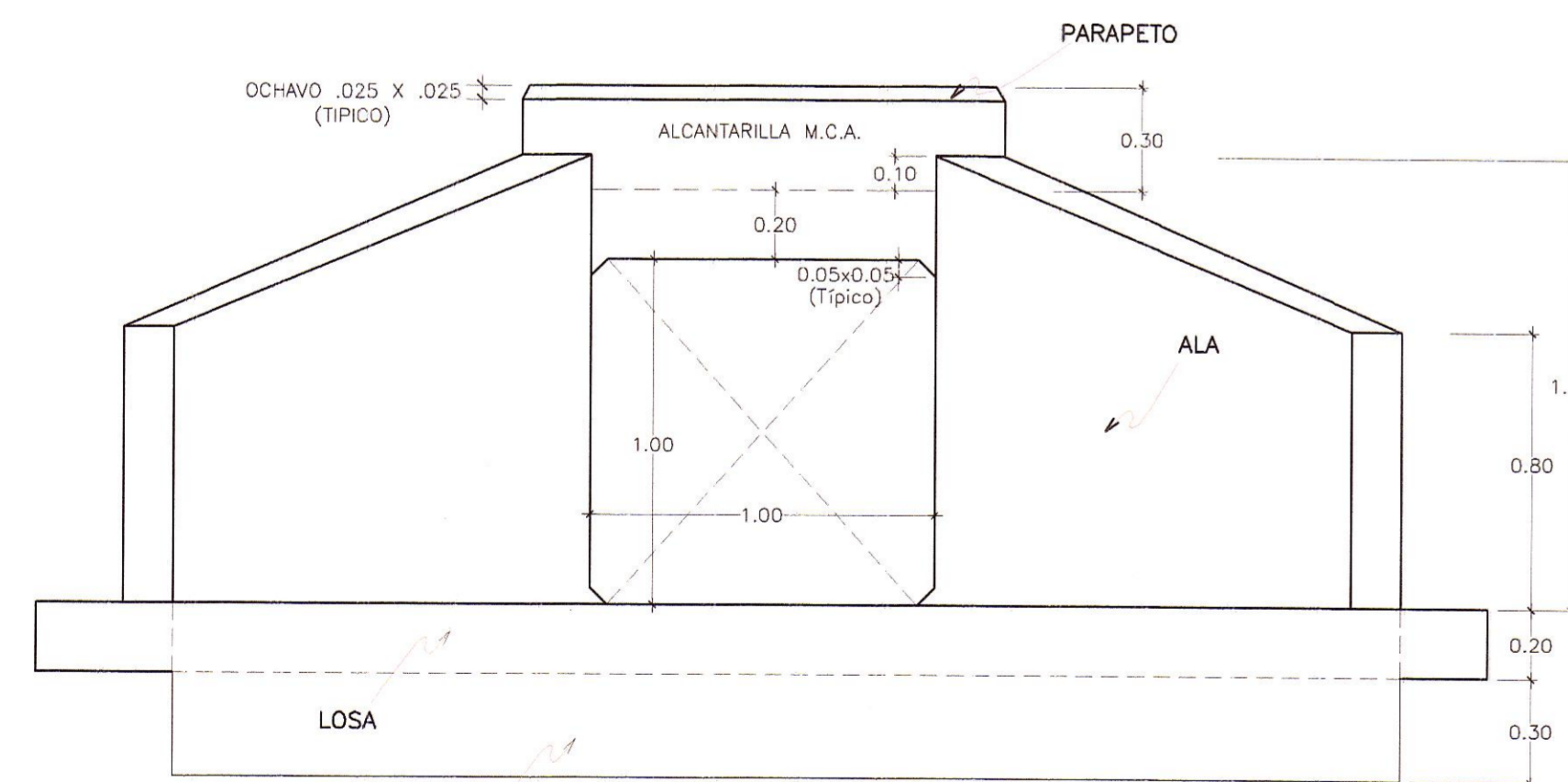


SECCION C-C
ESC.: 1/20

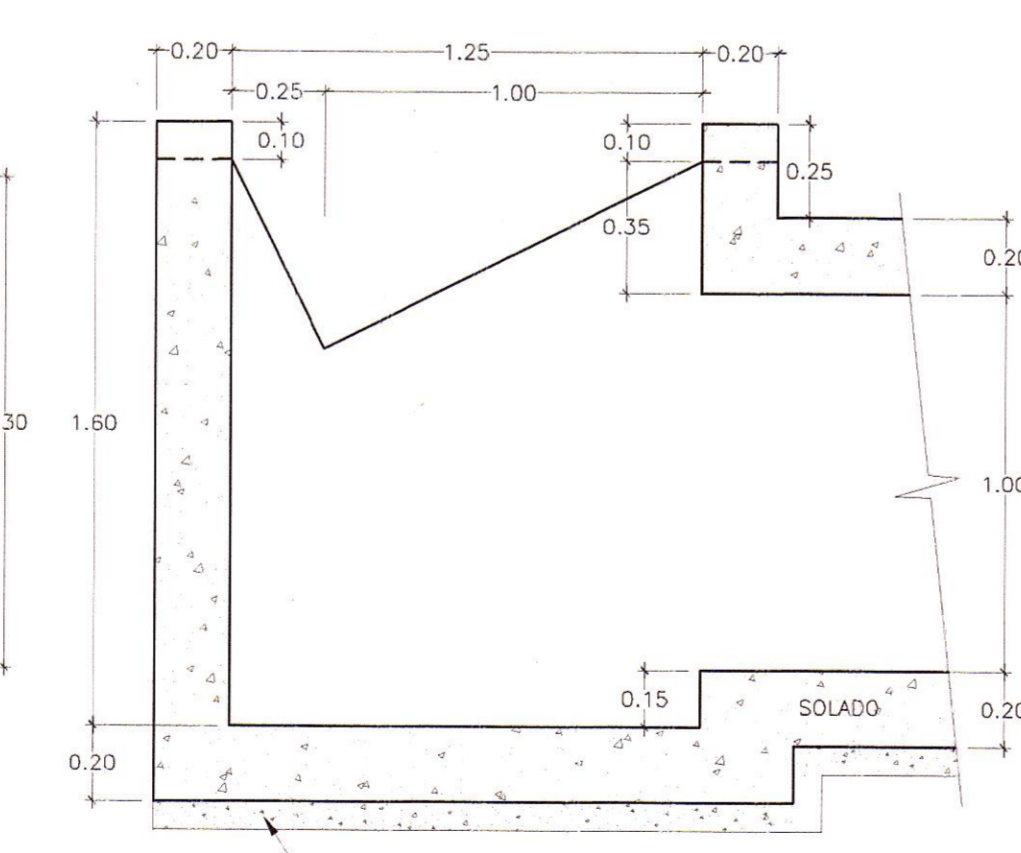


SECCION C-C
ESC.: 1/20

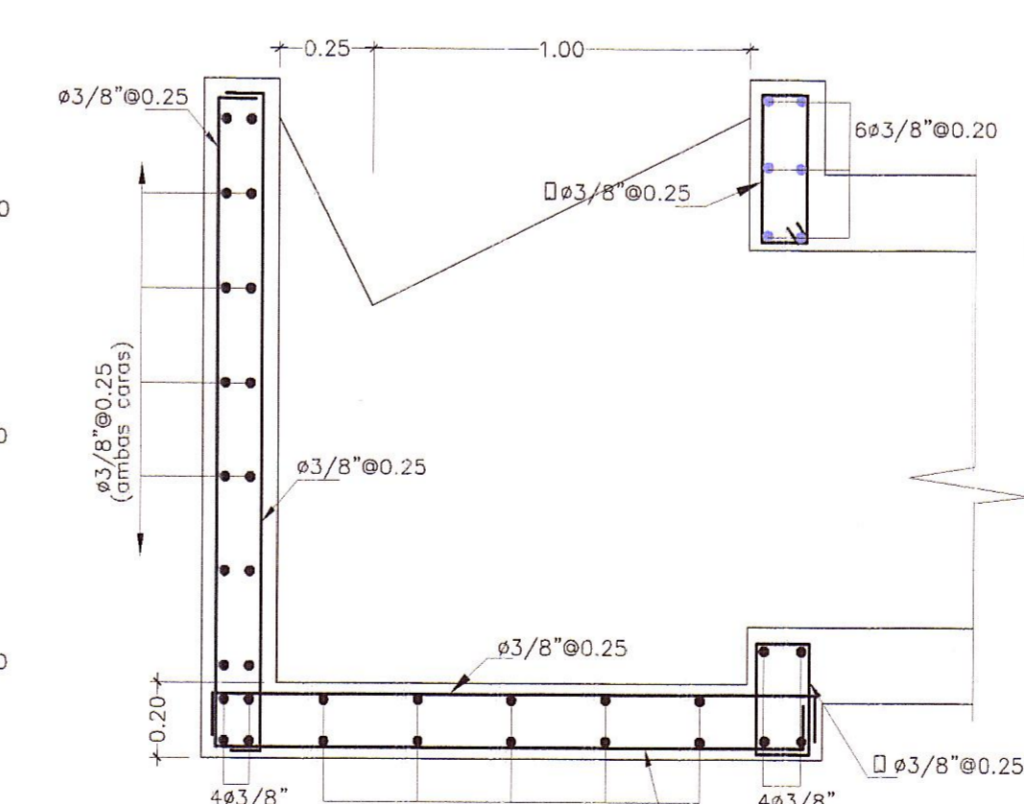
DESPIECE
ESC.: 1/20



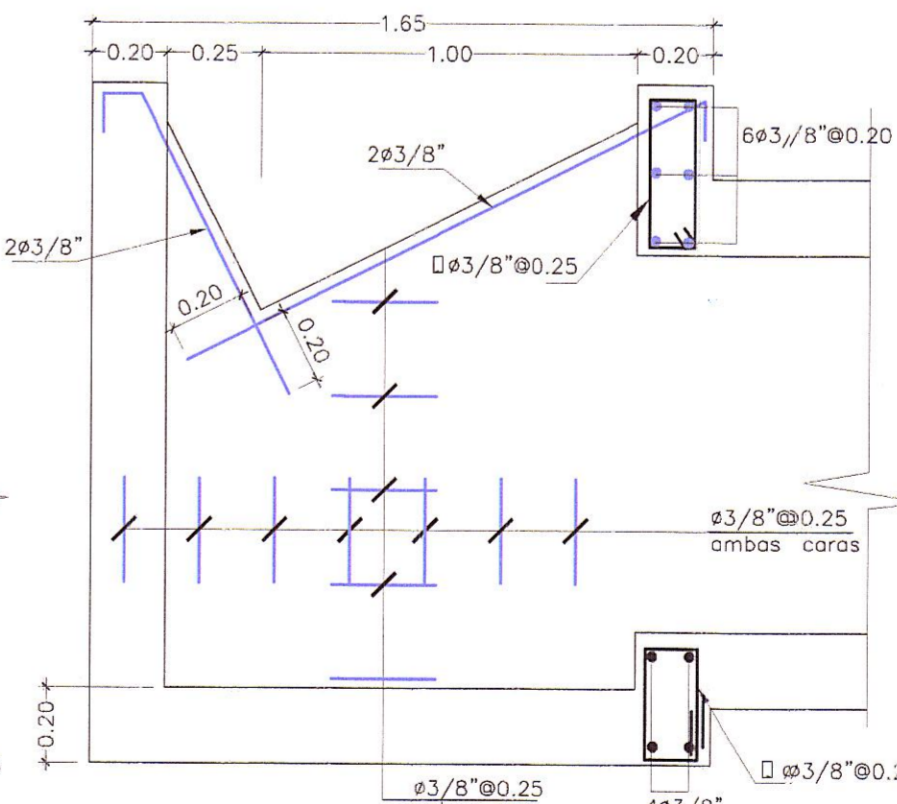
ELEVACION
ESC.: 1/20



CAJA RECEPTORA SECCION D-D
ESC.: 1/20



ARMADURA CAJA RECEPTORA SECCION D-D
ESC.: 1/20



SECCION E-E
ESC.: 1/20

HOB CONSULTORES S.A.

ING. AERLI JUAN DE LA ROSA TORO ROSAS
ESP. ESTRUCTURAS Y OBRAS DE ARTE
CIP N° 34222

HOB CONSULTORES S.A.

ING. CESAR GUEVARA
ESP. ESTRUCTURAS Y OBRAS DE ARTE
CIP N° 34222

ESPECIFICACIONES TECNICAS

- CONCRETO ALCANTARILLA $F_c = 210 \text{ Kg/Cm}^2$
- CONCRETO SOLADO $F_c = 100 \text{ Kg/Cm}^2$
- ACERO GRADO - 60 $F_y = 4200 \text{ Kg/Cm}^2$
- RECURRIMIENTO LIBRES:
- VARILLAS MENORES O IGUALES AL N° 5 = 4.0 cm
- VARILLAS MAYORES AL N° 5 = 5.0 cm

DIAMETRO DE DOBLADO Y GANCHOS ESTANDAR MINIMOS

N° var (1/8")	DIAMETRO INTERIOR (1/8")	GANCHO 180	GANCHO 90
	cm	cm	cm
3	5.6	6.25	11.30
4	7.5	6.25	15.00
5	9.4	6.25	18.80
6	11.3	7.50	22.50
8	15.0	10.00	30.00

LONGITUD DE ANCLAJE MINIMO (m) LONGITUD DE EMPALME MIN(m)

N° var (1/8")	ELEMENTOS EN TRACCION		ELEMENTOS EN COMPRESION	
	$F_c=210 \text{ Kg/cm}^2$	$F_c=280 \text{ Kg/cm}^2$	$F_c=210 \text{ Kg/cm}^2$	$F_c=280 \text{ Kg/cm}^2$
3	22.00	19.00	42.00	36.00
4	29.00	26.00	56.00	48.00
5	37.00	32.00	70.00	60.00
6	44.00	38.00	84.00	72.00
8	59.00	51.00	140.00	119.00

NOTA:
LAS PRESENTES ESPECIFICACIONES SE COMPLEMENTAN CON LAS INDICADAS EN EL EXP. TECNICO

(* Se construirá caja receptora solo en los lugares indicados que se detallan en los planos secciones de alcantarillas