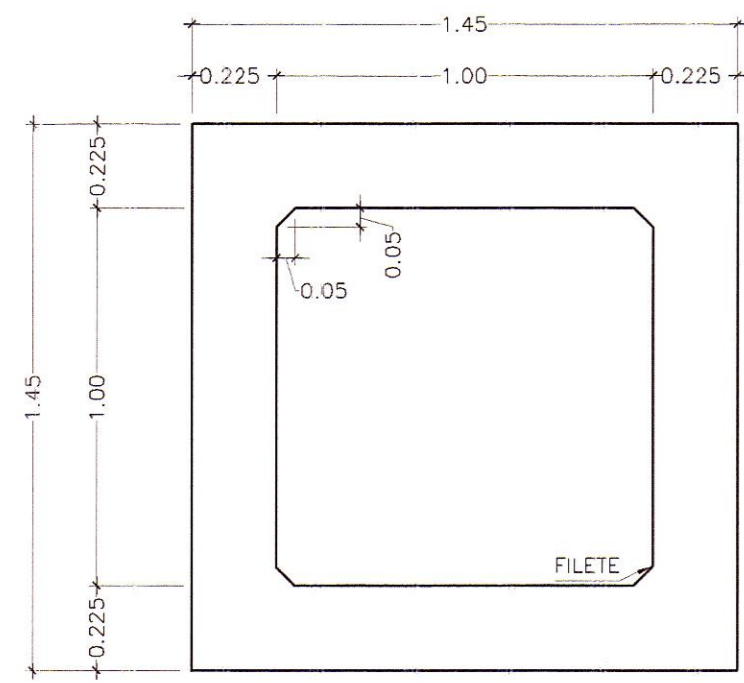
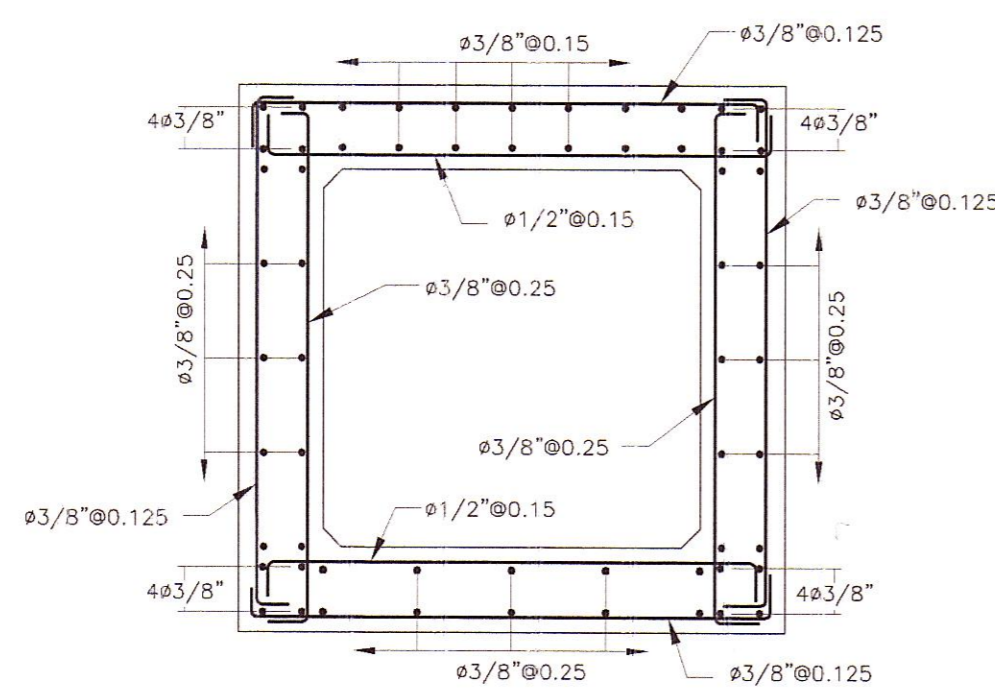


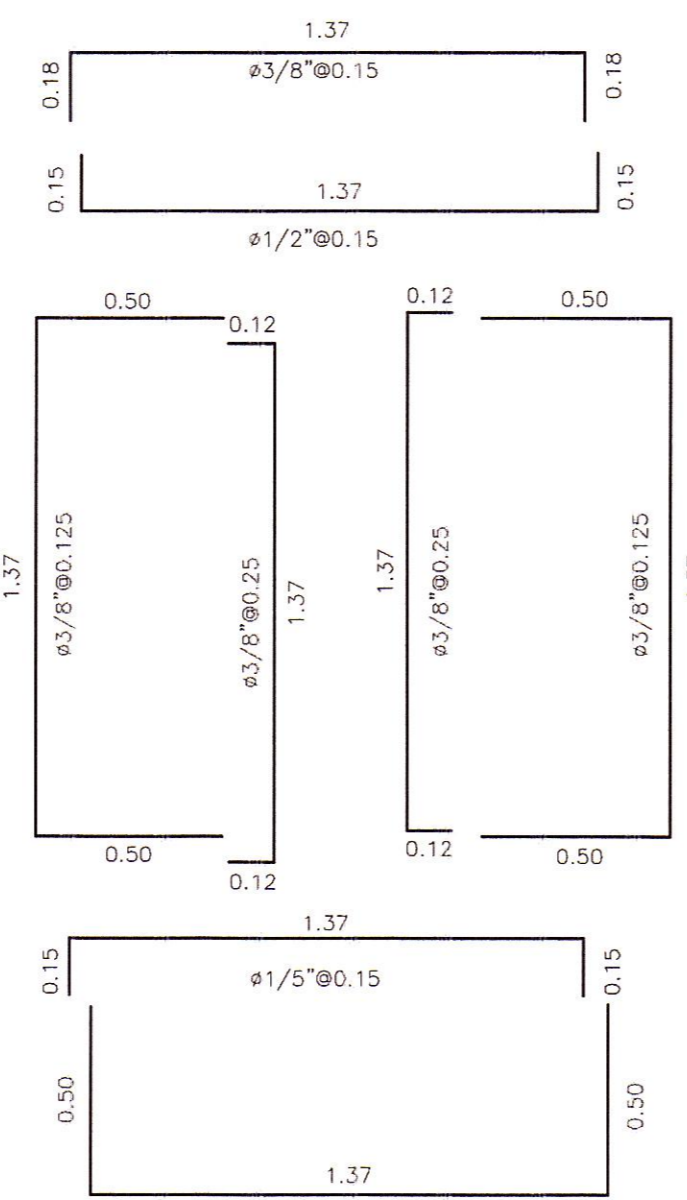
ALCANTARILLA TIPO MARCO 1.00x1.00 m. Hmax=3.00m.



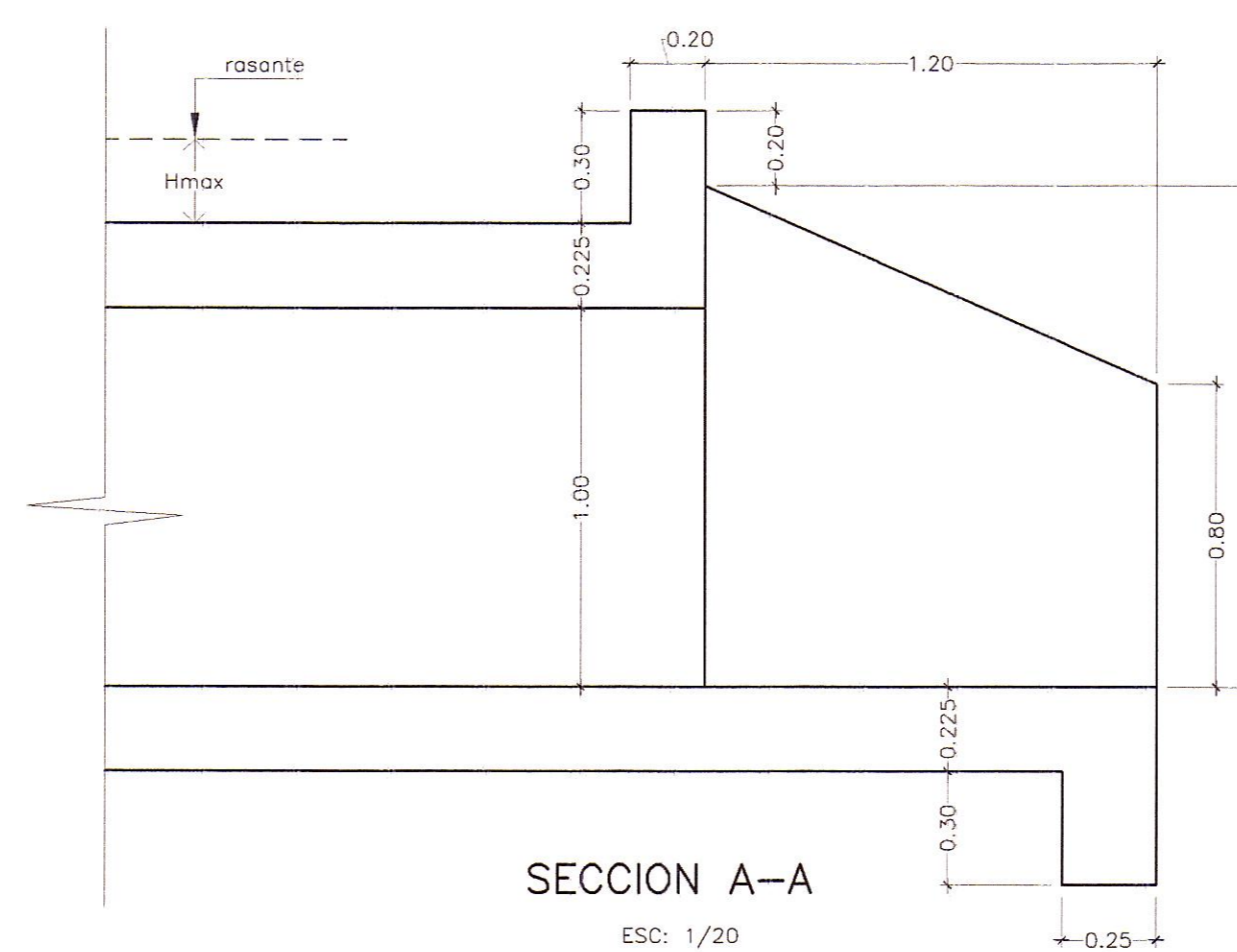
SECCION B-B
ESC: 1/20



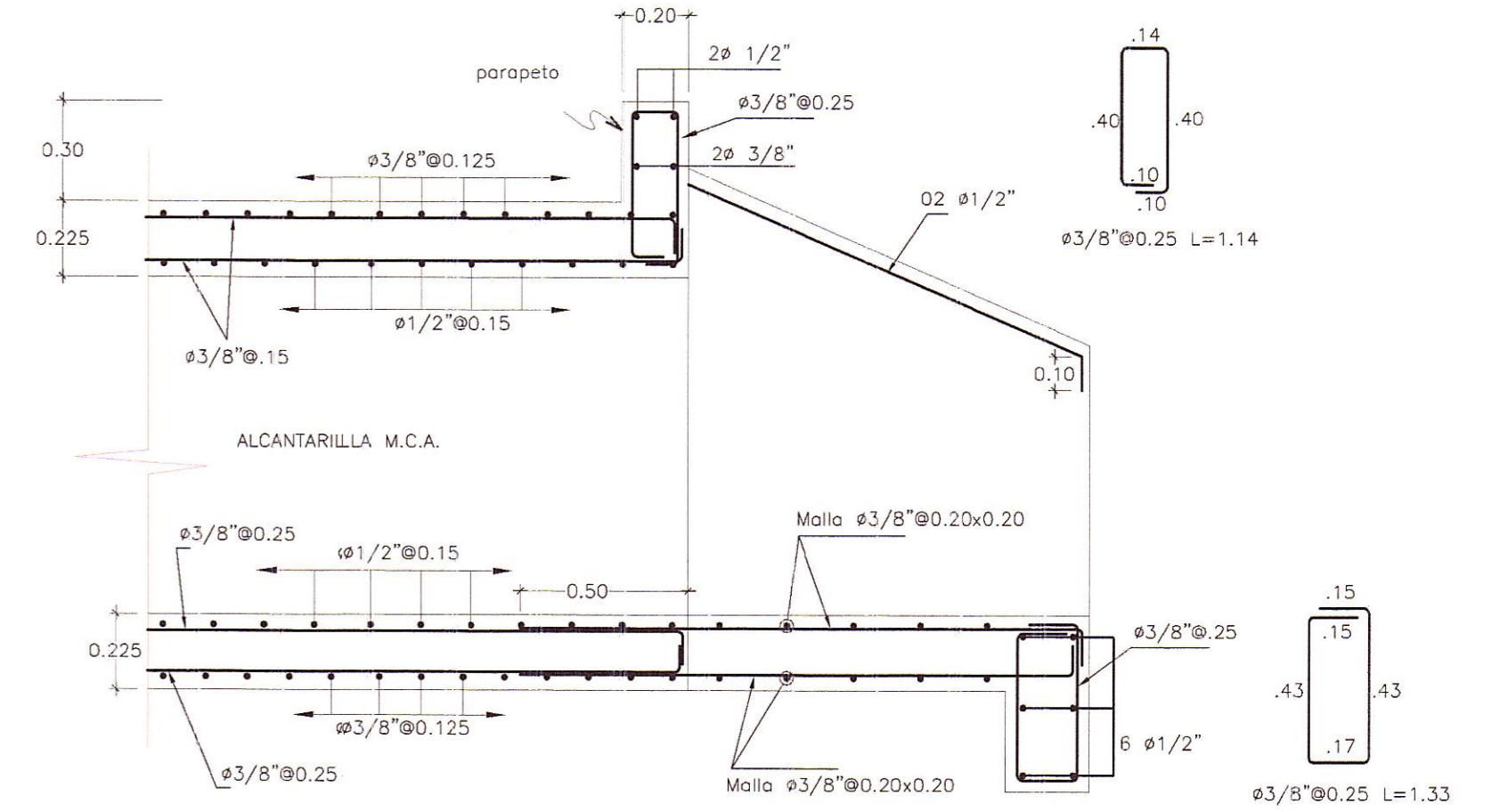
ARMADURA SECCION B-B
ESC: 1/20



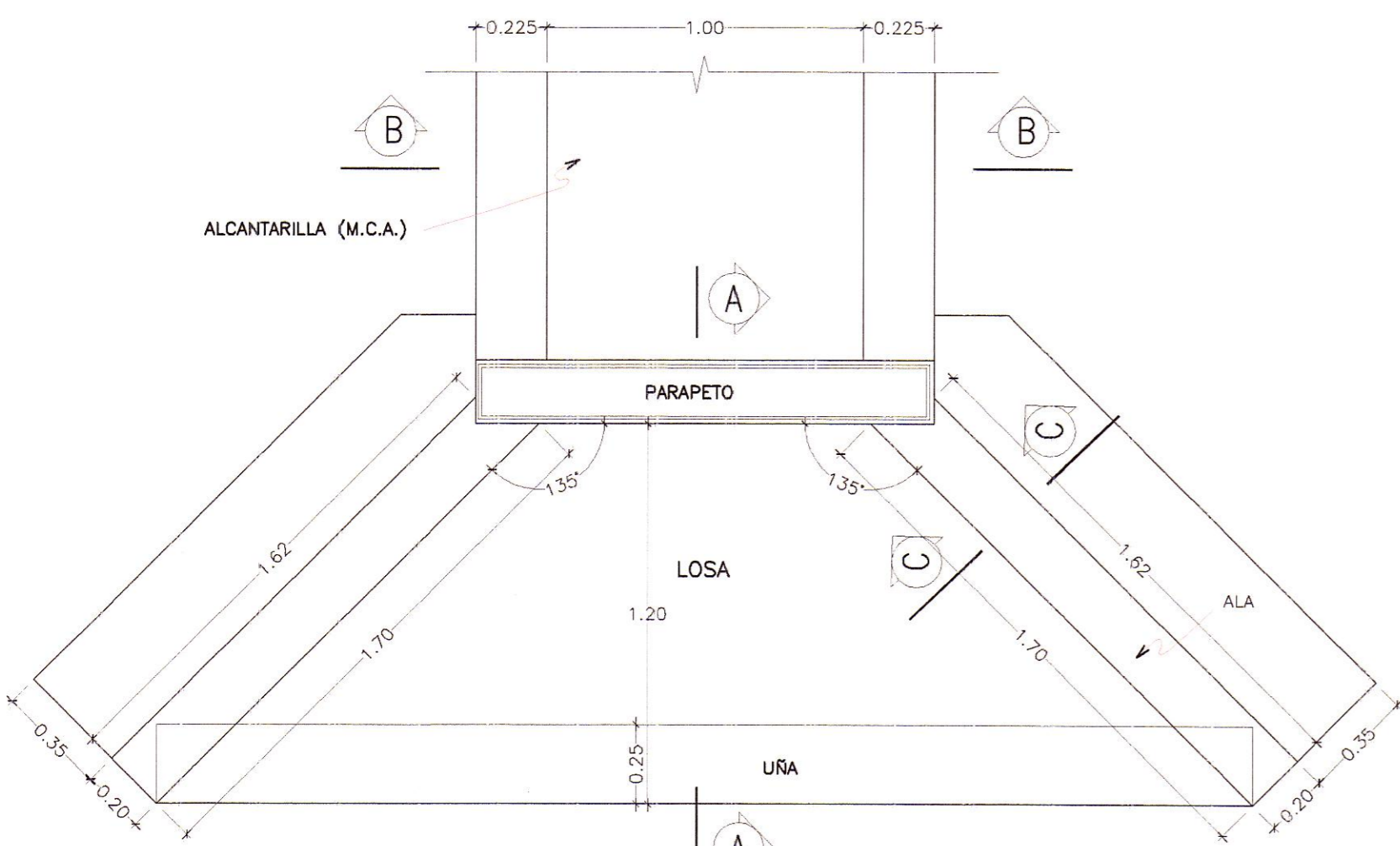
DESPIECE



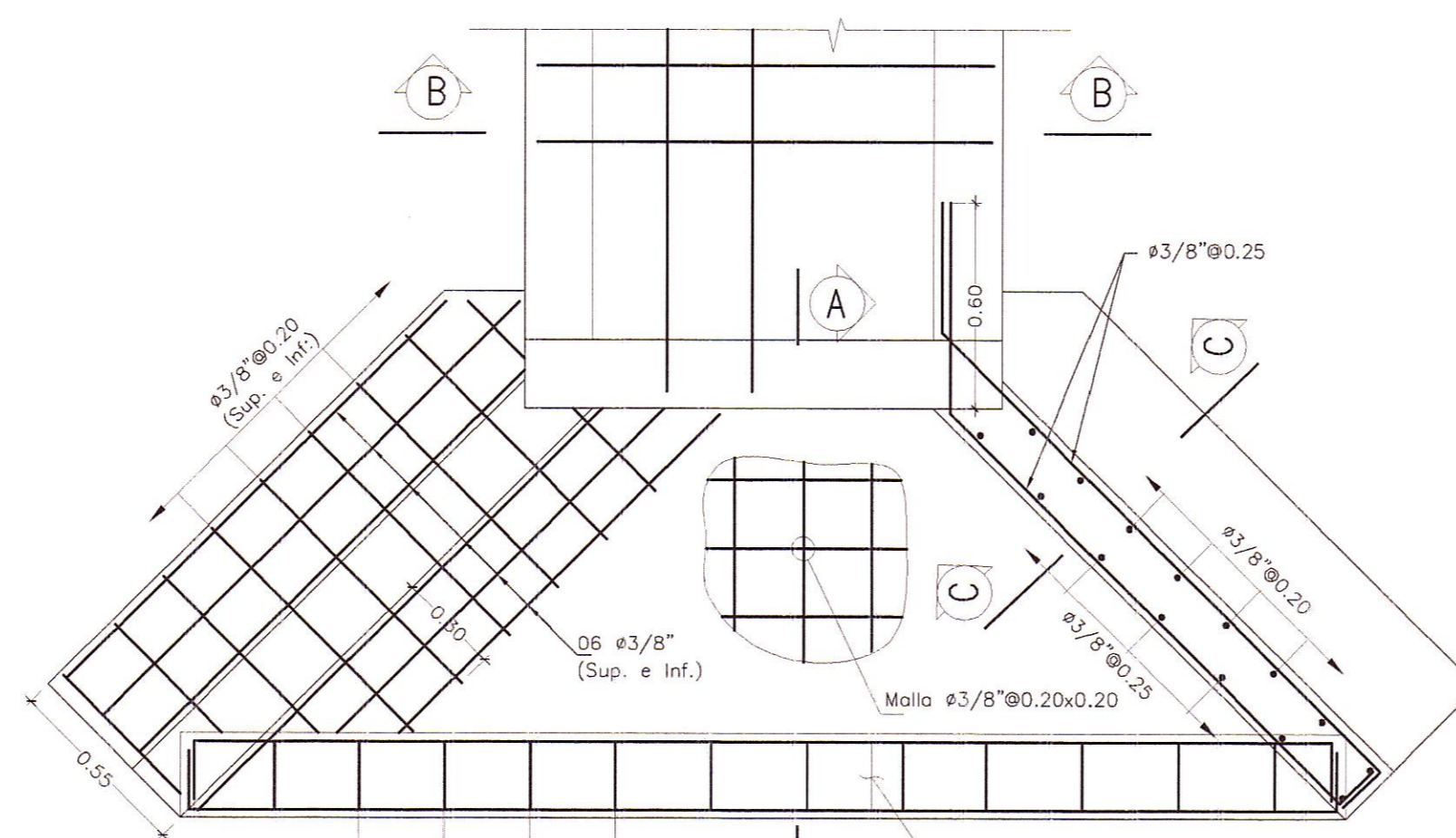
SECCION A-A
ESC: 1/20



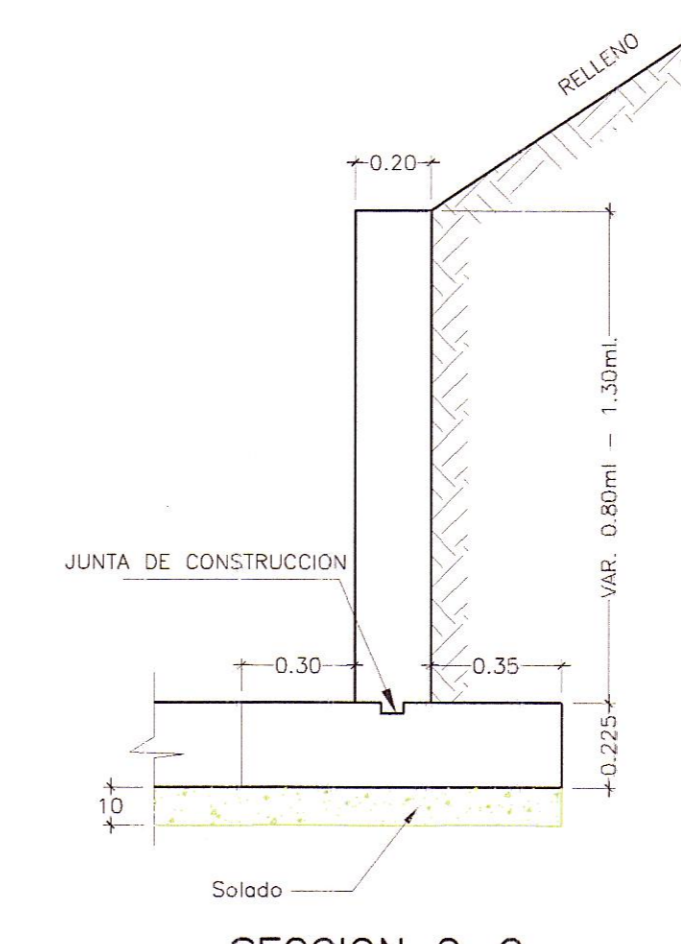
SECCION A-A
ESC: 1:20



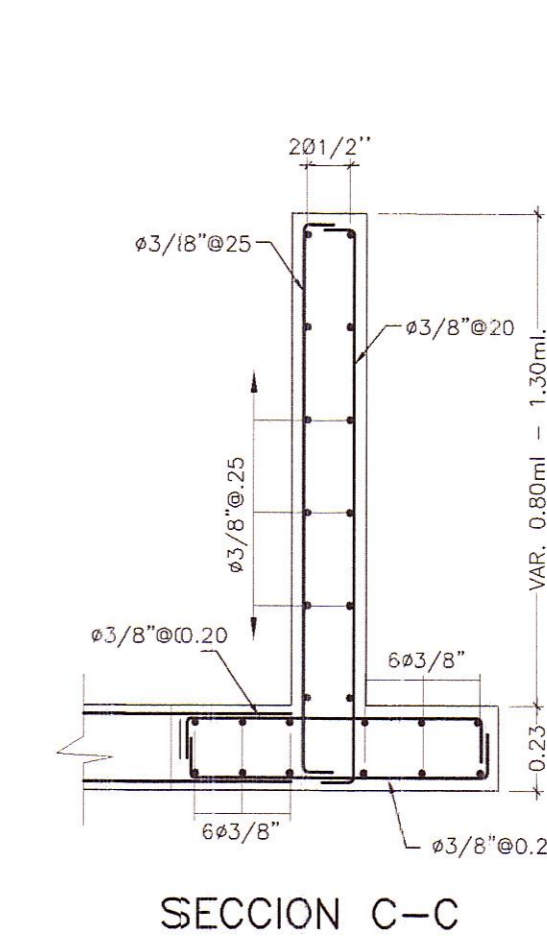
PLANTA
ESC: 1/20



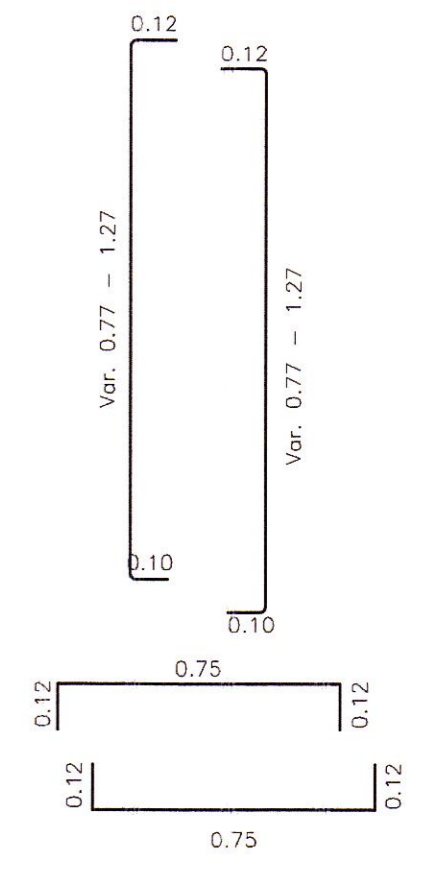
ARMADURA PLANTA
ESC: 1/20



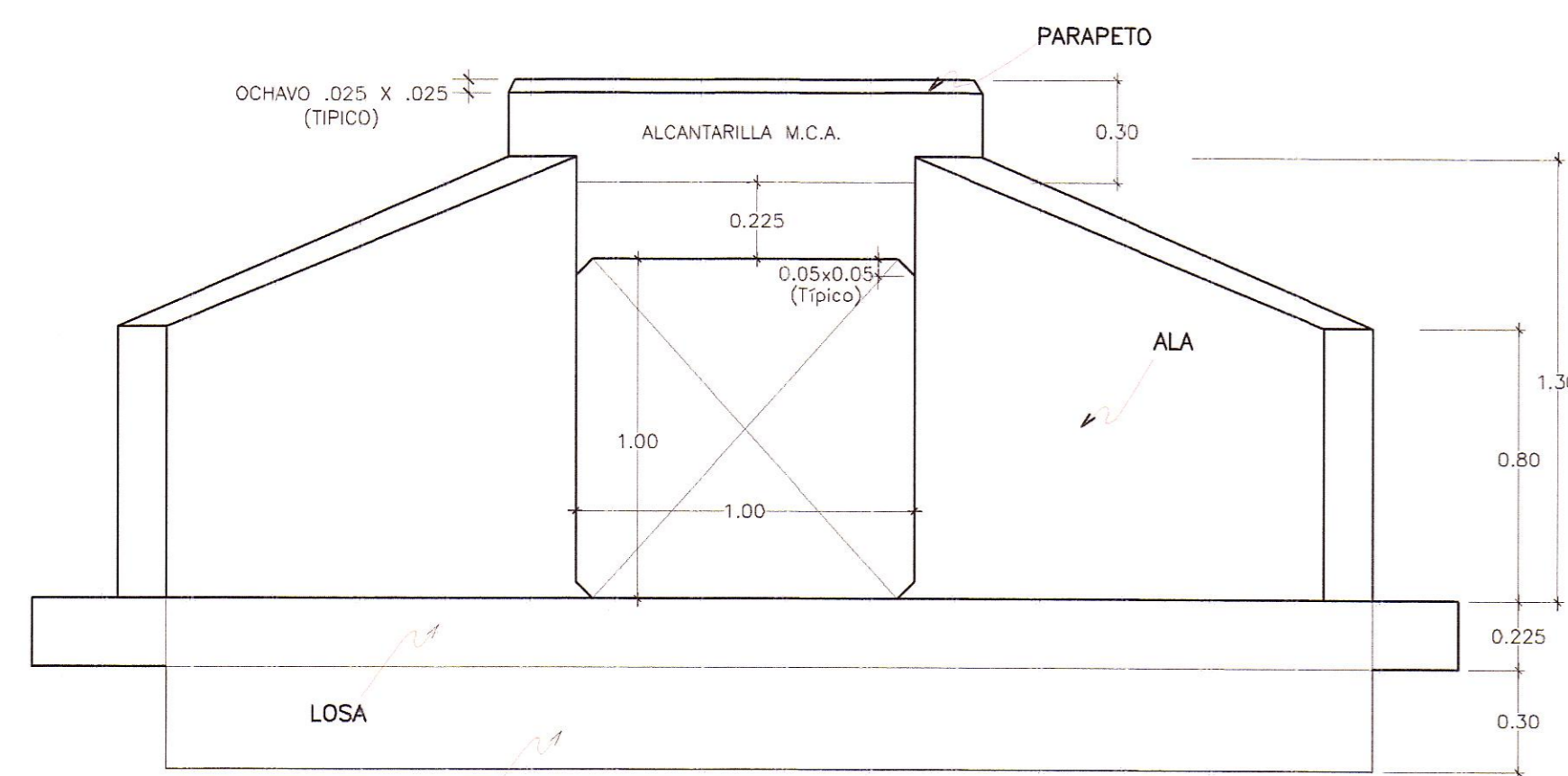
SECCION C-C
ESC: 1/20



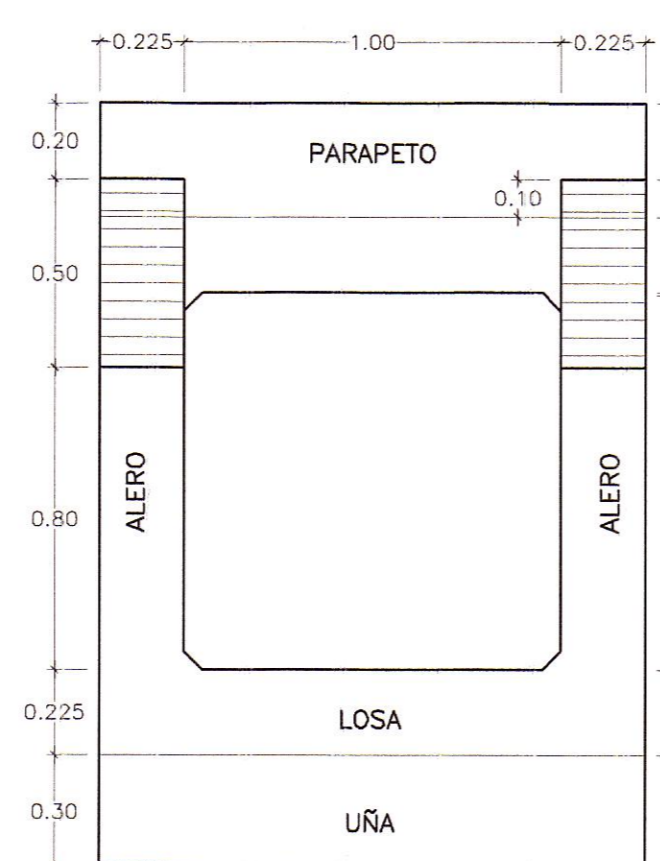
SECCION C-C
ESC: 1/20



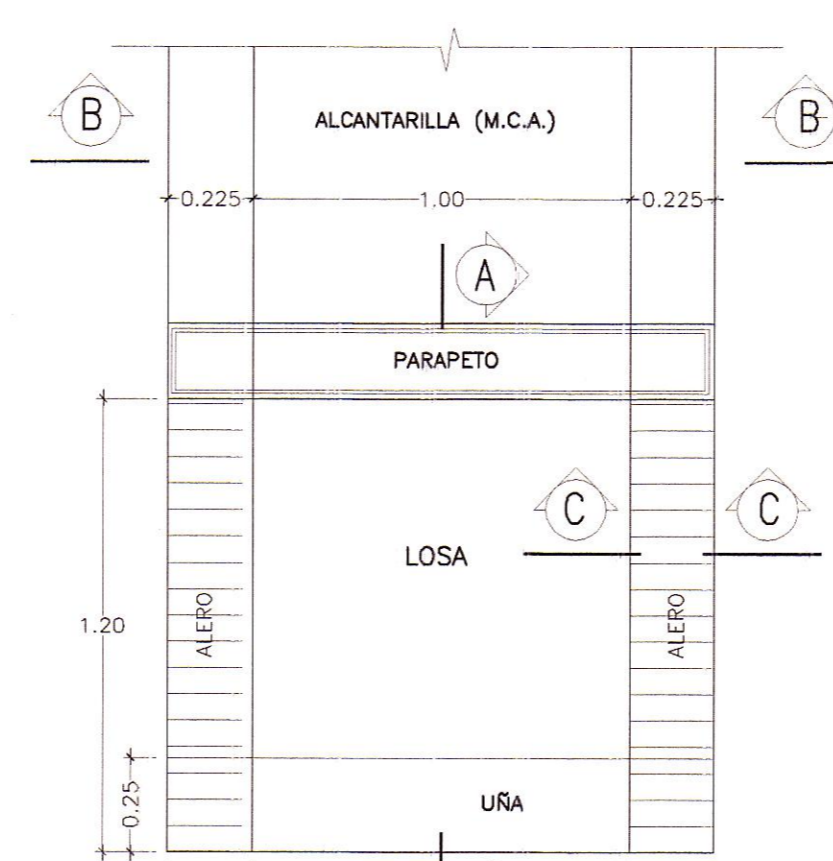
DESPIECE
ESC: 1/20



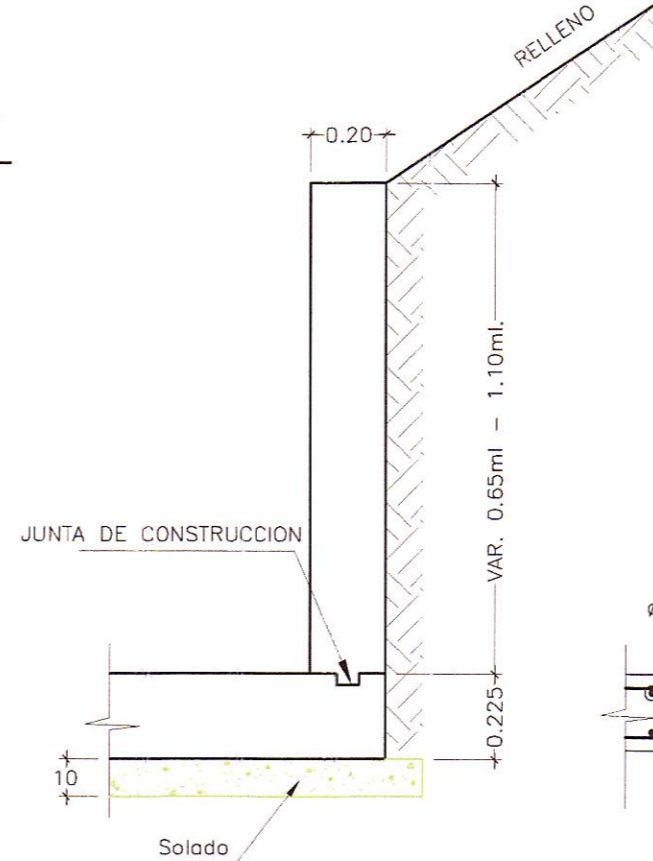
ELEVACIÓN
ESC: 1/20



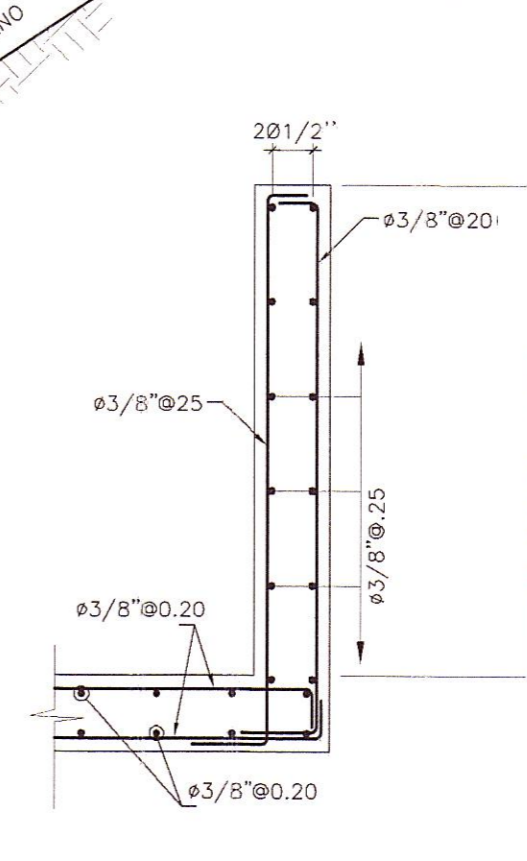
ELEVACIÓN CABEZAL RECTO
ESC: 1/20



PLANTA CABEZAL RECTO
ESC: 1/20



SECCION C-C
ESC: 1/20



SECCION C-C
ESC: 1/20

HOB CONSULTORES S.A.

HOB CONSULTORES S.A.
ING. AERLI JUAN DE LA ROSA TORO ROJAS
Esp. ESTRUCTURAS Y OBRAS DE ARTE
CIP N° 54322



ESPECIFICACIONES TÉCNICAS

- CONCRETO ALCANTARILLA $F_c = 210 \text{ Kg/cm}^2$
- CONCRETO SOLADO $F_c = 100 \text{ Kg/cm}^2$
- ACERO GRADO - 60 $F_y = 4200 \text{ Kg/cm}^2$
- RECURBIMIENTO LIBRES:
- VARILLAS MENORES O IGUALES AL N° 5 = 4.0 cm
- VARILLAS MAYORES AL N° 5 = 5.0 cm

DIAMETRO DE DOBLADO Y GANCHOS ESTANDAR MINIMOS

N° var (1/8")	GANCHO INTERIOR	GANCHO 180	GANCHO 90
3	5.6	6.25	11.30
4	7.5	6.25	15.00
5	9.4	6.25	18.80
6	11.3	7.50	22.50
8	15.0	10.00	30.00

LONGITUD DE ANCLAJE MINIMO (m)

N° var (1/8")	ELEMENTOS EN COMPRESION	ELEMENTOS EN TRACCION
3	22.00	19.00
4	29.00	26.00
5	37.00	32.00
6	44.00	38.00
8	59.00	51.00

LONGITUD DE EMPALME MIN(M)

N° var (1/8")	ELEMENTOS EN COMPRESION	ELEMENTOS EN TRACCION
3	29.00	25.00
4	39.00	34.00
5	49.00	42.00
6	57.00	49.00
8	77.00	66.00

NOTA:
LAS PRESENTES ESPECIFICACIONES SE COMPLEMENTAN CON LAS INDICADAS EN EL EXP. TECNICO

(* Se construirá cabezales rectos solo en los lugares indicados que se detallan en los planos secciones de alcantarillas