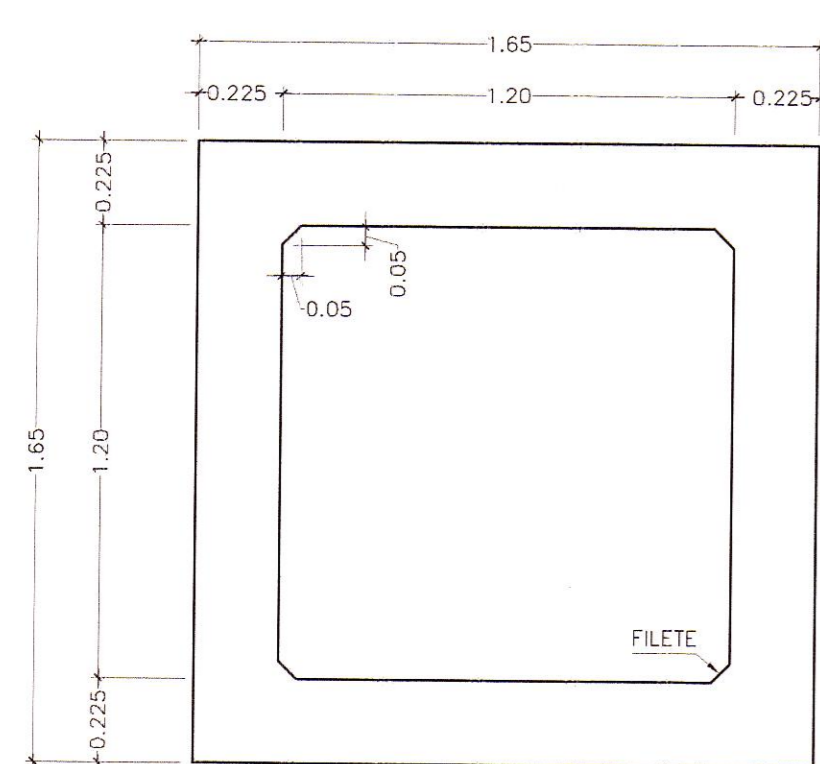
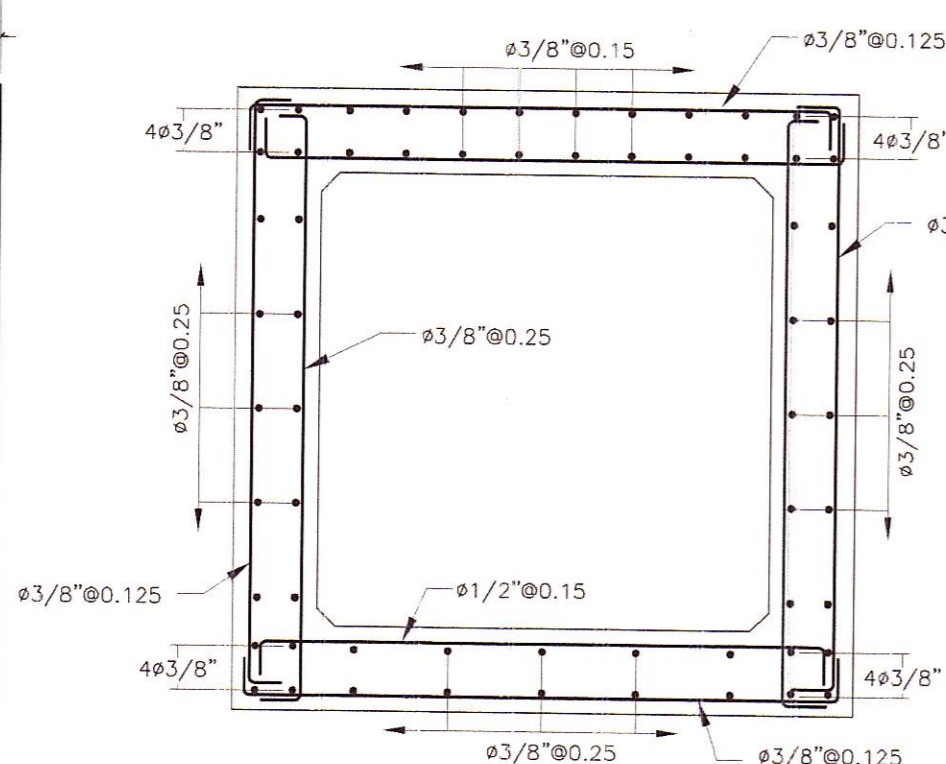


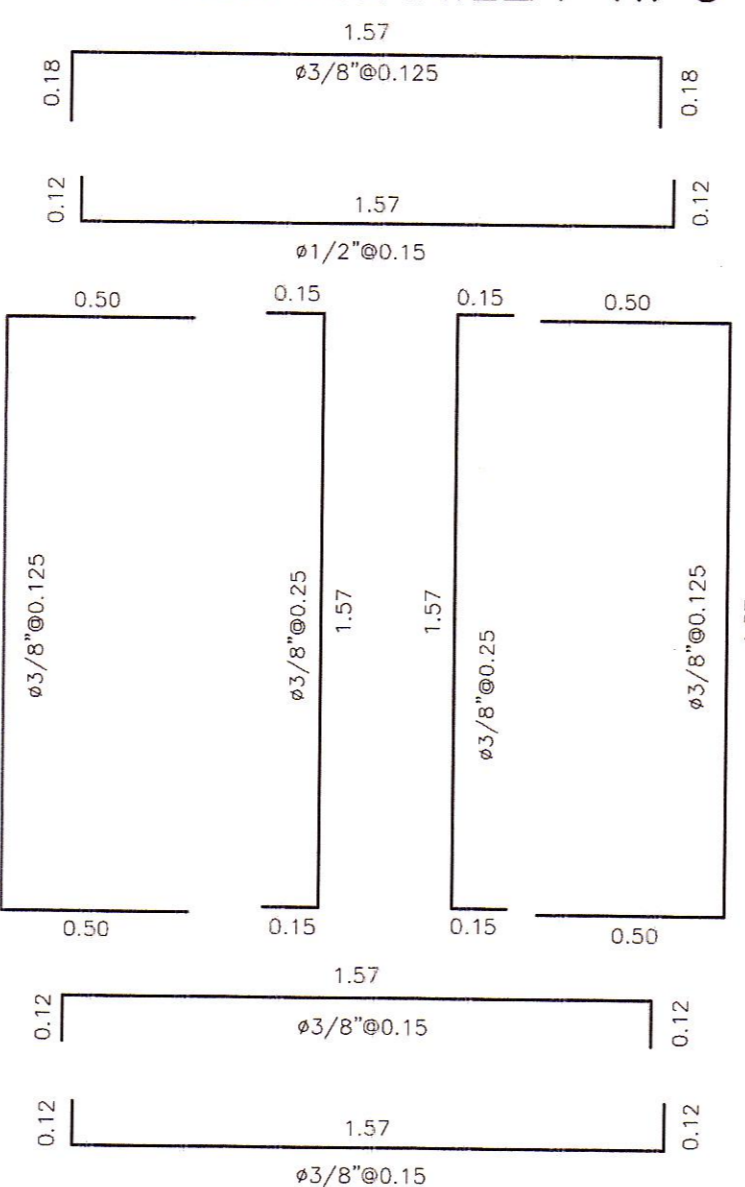
ALCANTARILLA TIPO MARCO 1.20x1.20 m. Hmax=0.60m.



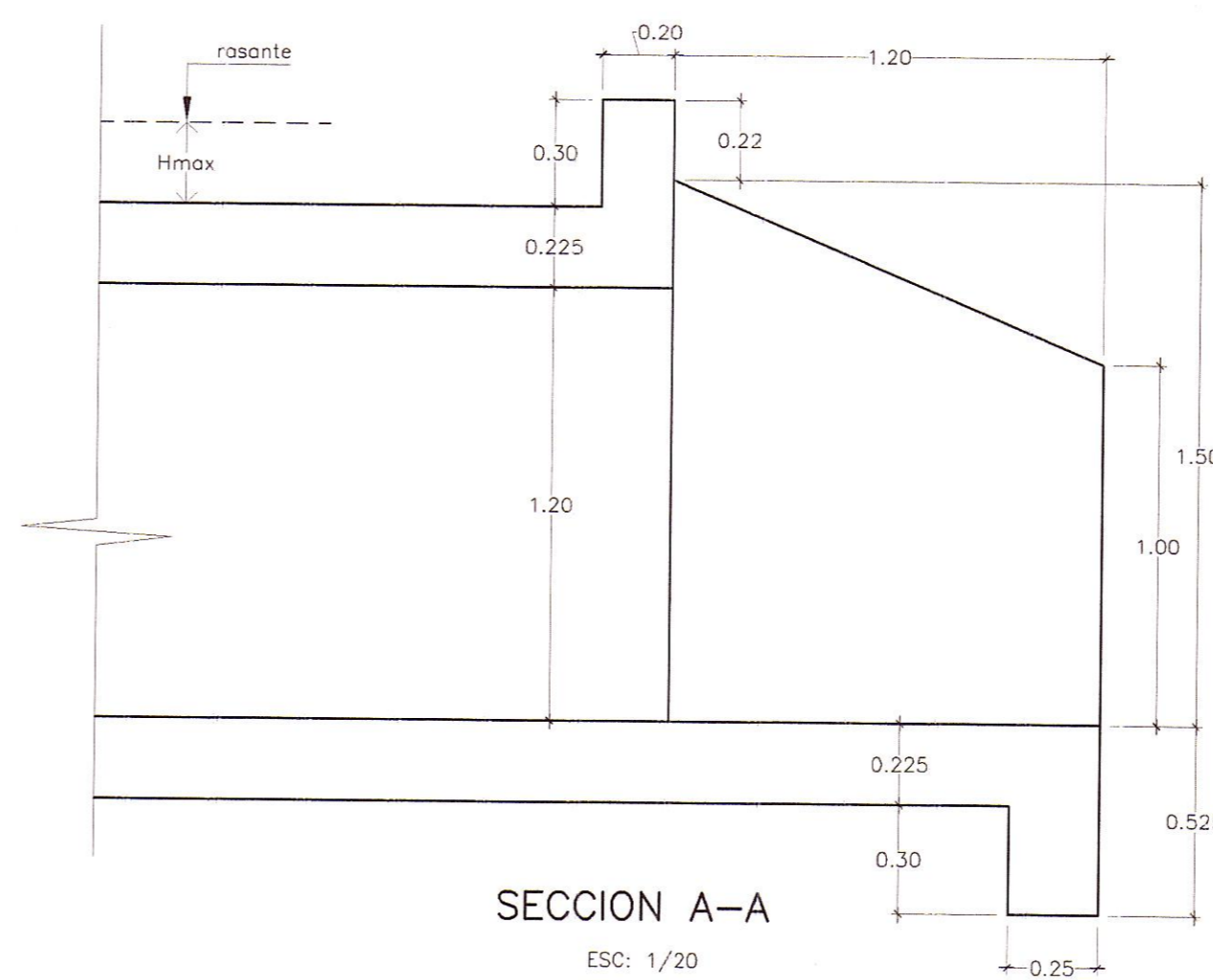
SECCION B-B
ESC: 1/20



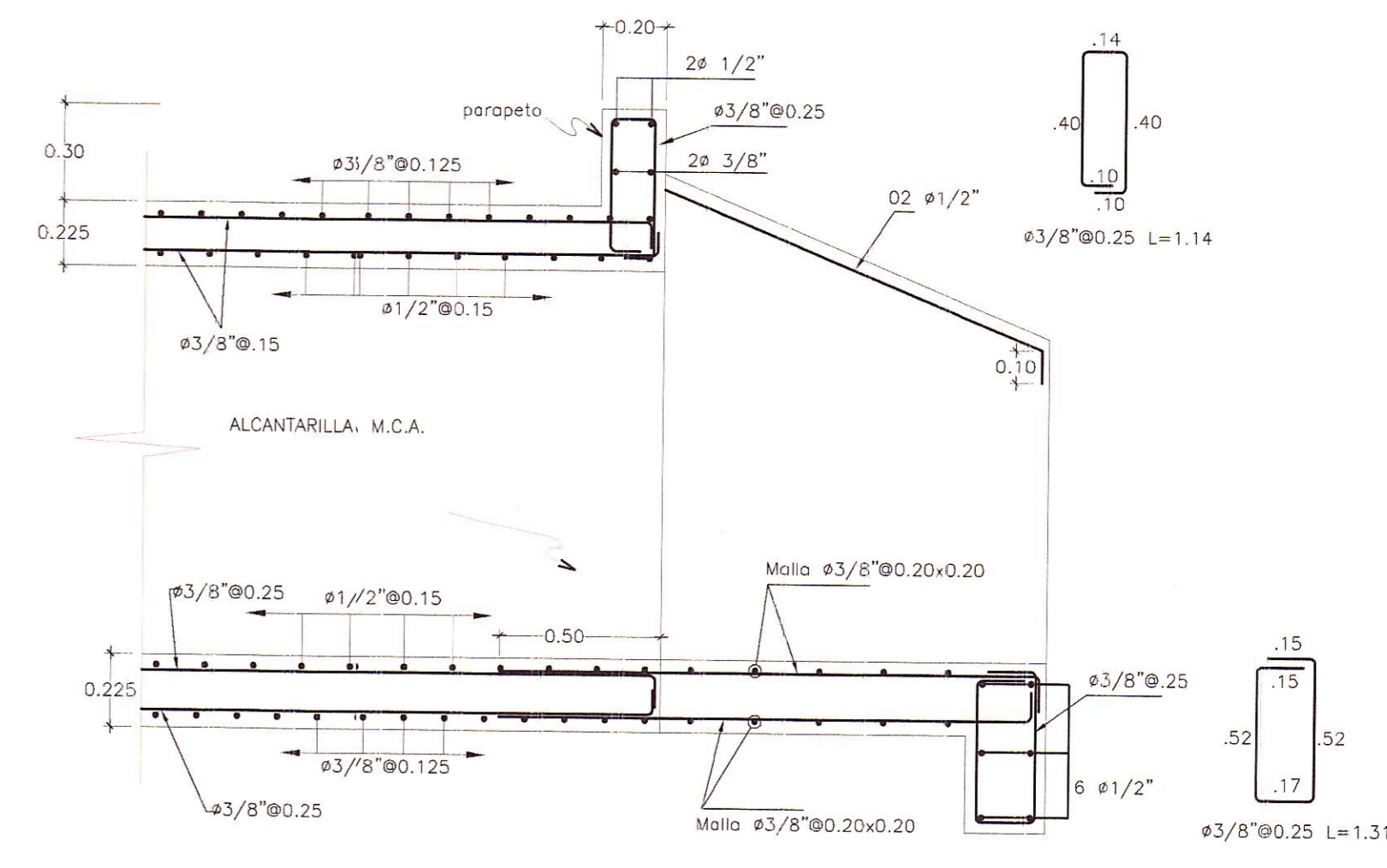
ARMADURA SECCION B-B
ESC: 1/20



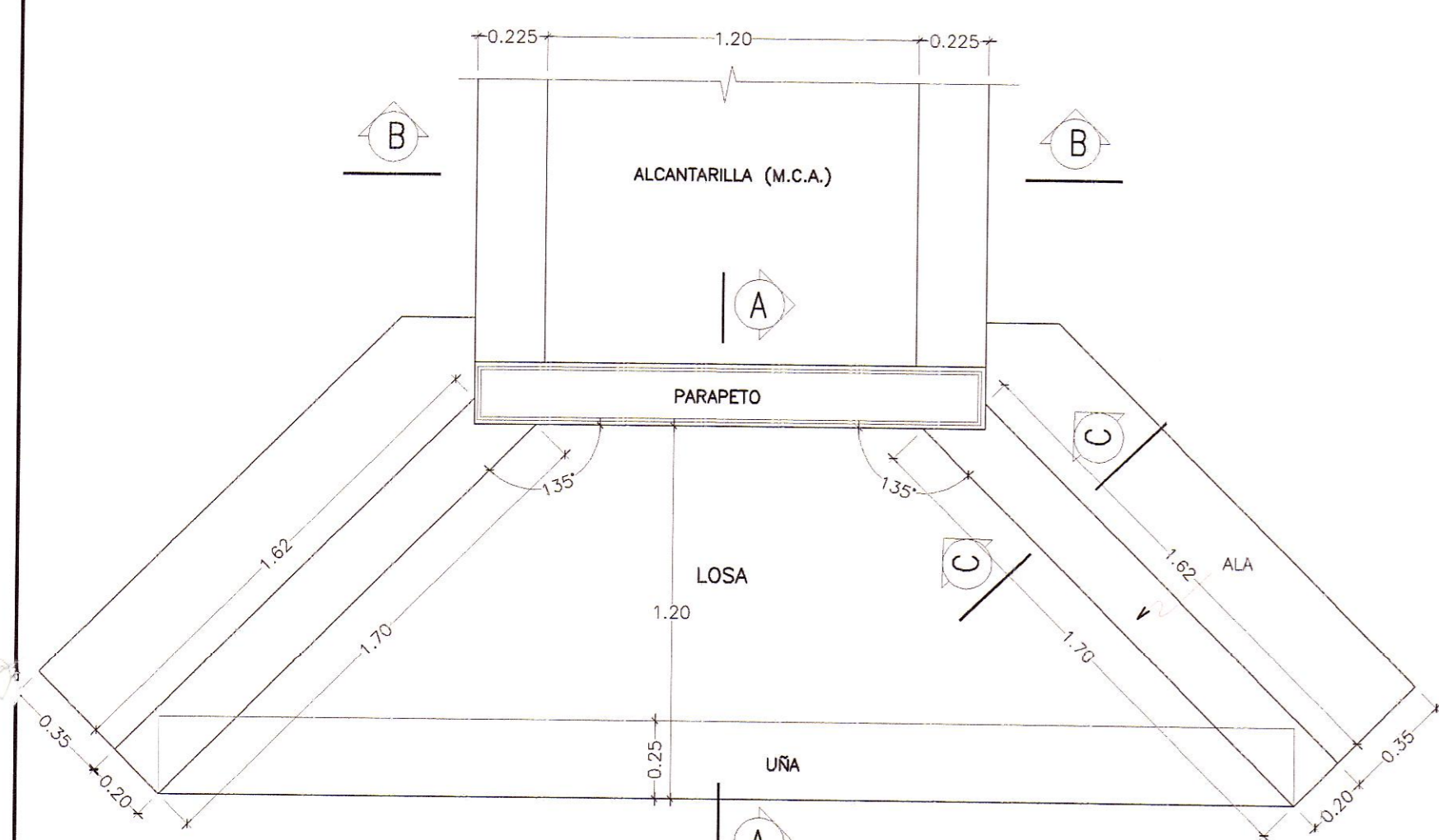
DESPIECE
ESC: 1/20



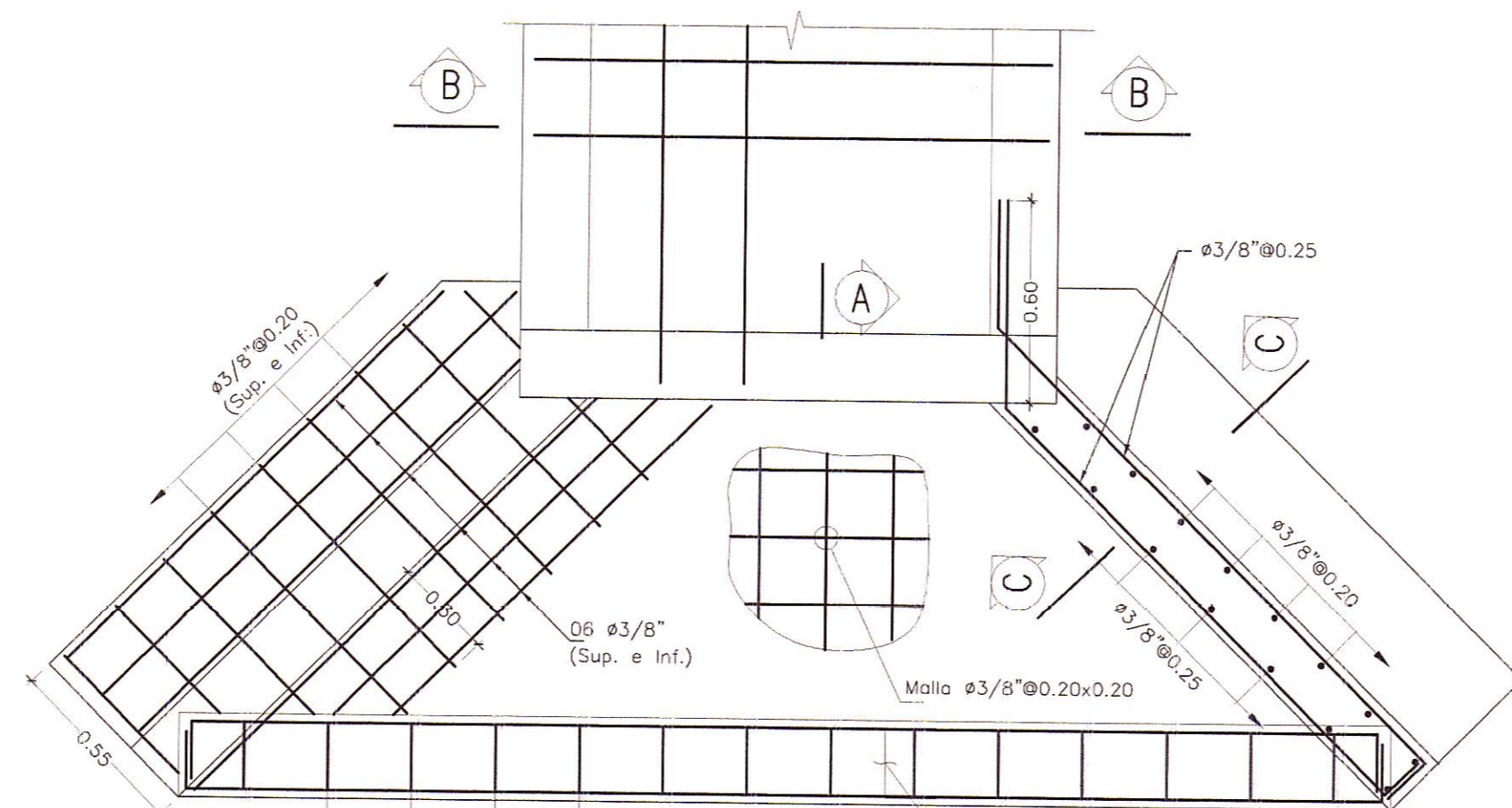
SECCION A-A
ESC: 1/20



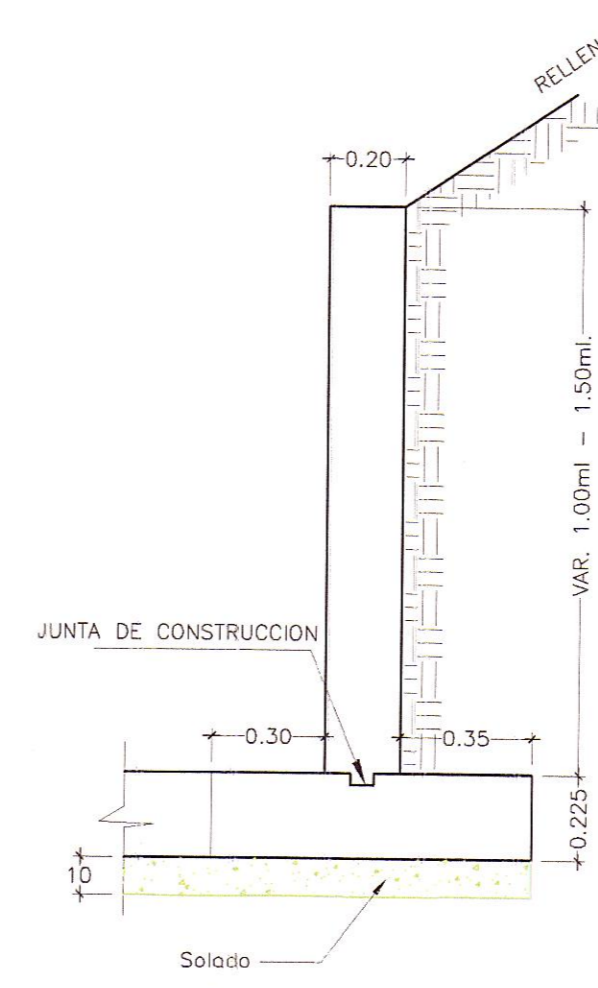
SECCION A-A
ESC: 1:20



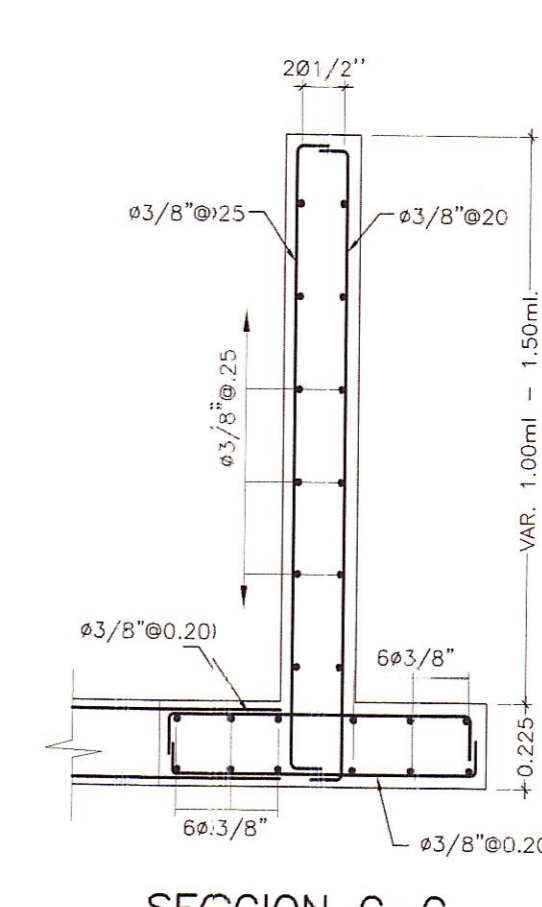
PLANTA
ESC.: 1/20



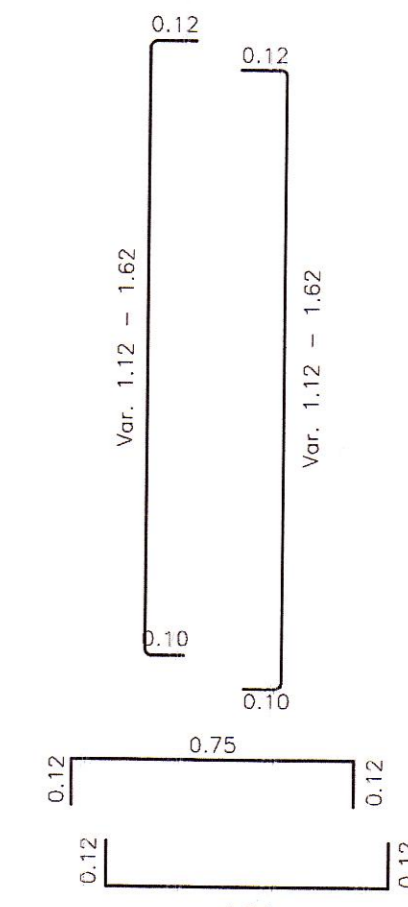
ARMADURA PLANTA
ESC.: 1/20



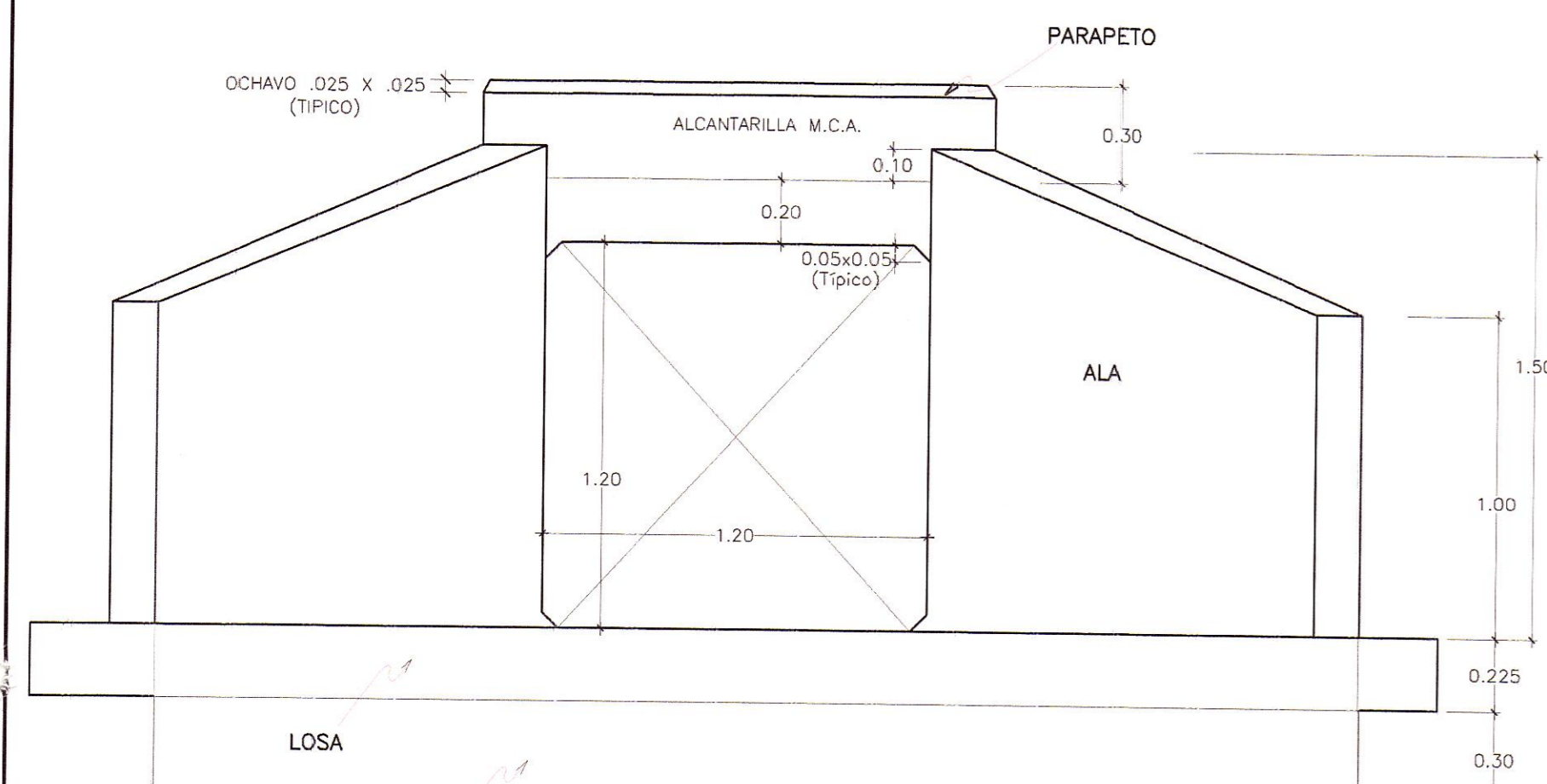
SECCION C-C
ESC: 1/20



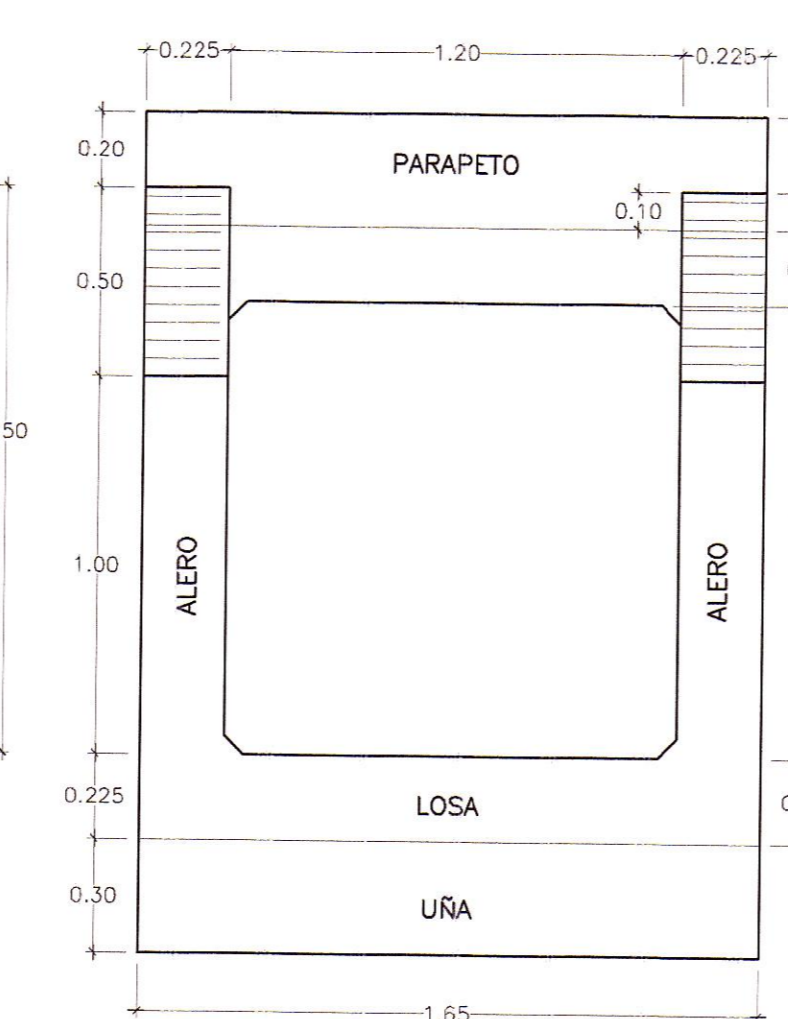
SECCION C-C
ESC: 1/20



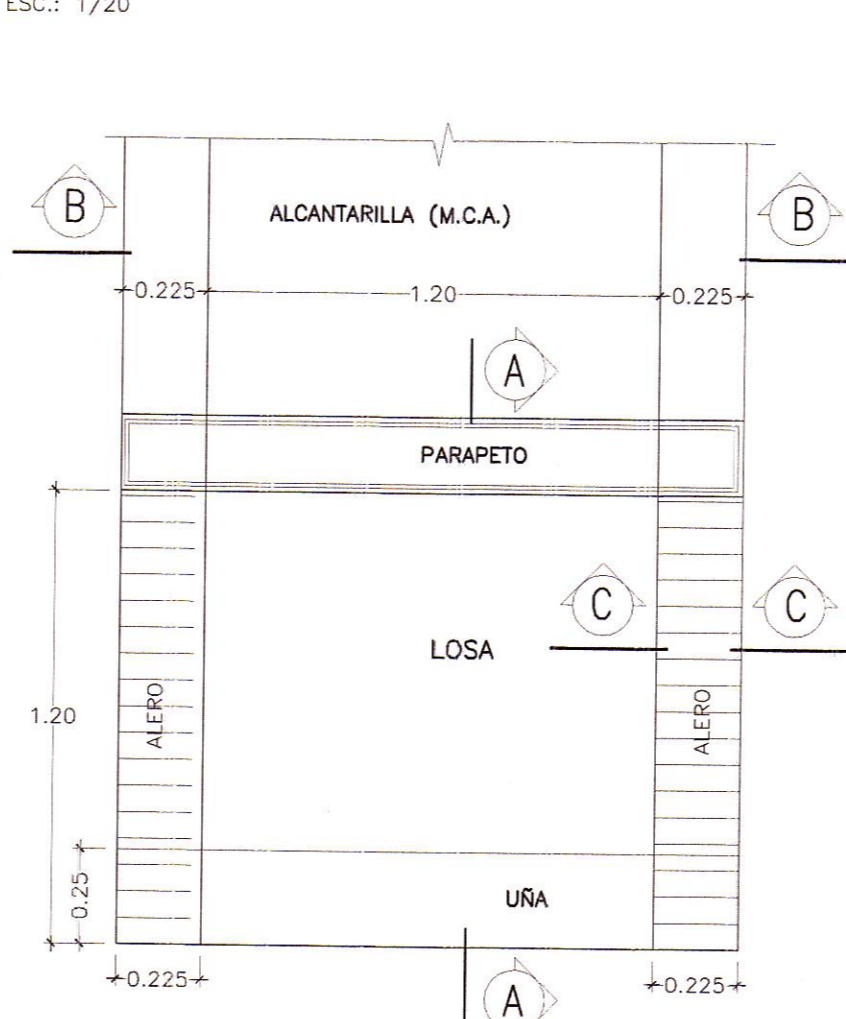
DESPIECE
ESC: 1/20



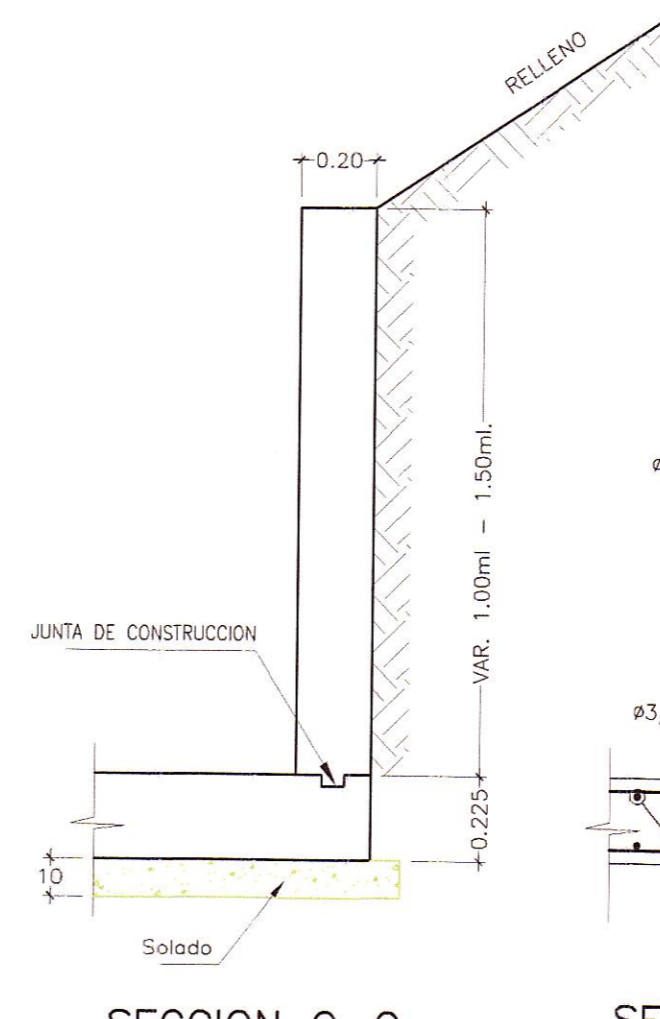
ELEVACION
ESC: 1/20



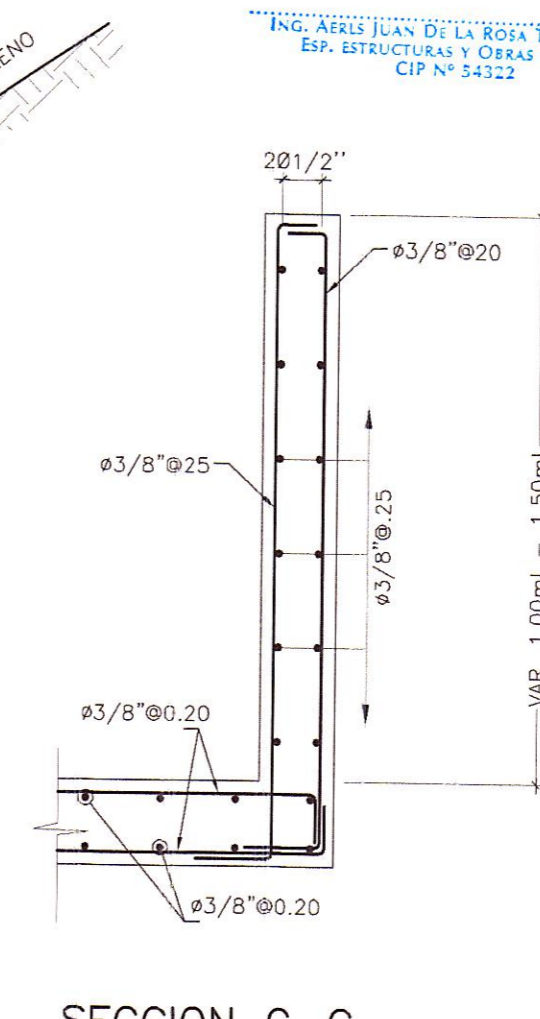
ELEVACION CABEZAL RECTO
ESC: 1/20



PLANTA CABEZAL RECTO
ESC.: 1/20



SECCION C-C
ESC: 1/20



SECCION C-C
ESC: 1/20

HOB CONSULTORES S.A.

HOB CONSULTORES S.A.

ING. AERILS DE LA ROSA TORO
Esp. ESTRUCTURAS Y OBRAS DE ARTE
CIP N° 54322

ING. KUNZ ERSON
Esp. ESTRUCTURAS Y OBRAS DE ARTE
CIP N° 54322

ESPECIFICACIONES TECNICAS

- CONCRETO ALCANTARILLA $F_c = 210 \text{ Kg/Cm}^2$
- CONCRETO SOLADO $F_c = 100 \text{ Kg/Cm}^2$
- ALERO GRADO = 80 $F_y = 4200 \text{ Kg/Cm}^2$
- RECURRIMIENTO LIBRES:
- VARILLAS MENORES O IGUALES AL N° 5 = 4.0 cm
- VARILLAS MAYORES AL N° 5 = 5.0 cm

DIAMETRO DE DOBLADO Y GANCHOS ESTANDAR MINIMOS

N° var (1/8")	DIAMETRO INTERIOR (cm)	GANCHO 180° (cm)	GANCHO 90° (cm)
3	5.6	6.25	11.30
4	7.5	6.25	15.00
5	9.4	6.25	18.80
6	11.3	7.50	22.50
8	15.0	10.00	30.00

LONGITUD DE ANCLAJE MINIMO (m)				LONGITUD DE EMPALME MIN(m)			
N° var (1/8")	ELEMENTOS EN COMPRESION	ELEMENTOS EN TRACCION		N° var (1/8")	ELEMENTOS EN COMPRESION	ELEMENTOS EN TRACCION	
3	22.00	19.00	42.00	3	29.00	25.00	55.00
4	29.00	26.00	56.00	4	38.00	34.00	73.00
5	37.00	32.00	70.00	5	48.00	42.00	91.00
6	44.00	38.00	84.00	6	57.00	49.00	109.00
8	59.00	51.00	110.00	8	77.00	66.00	143.00

NOTA:
LAS PRESENTES ESPECIFICACIONES SE COMPLEMENTAN CON LAS INDICADAS EN EL EXP. TECNICO

(* Se construirá cabezales rectos solo en los lugares indicados que se detallan en los planos secciones de alcantarillas

REVISIONES		
N°	FECHA	DESCRIPCION