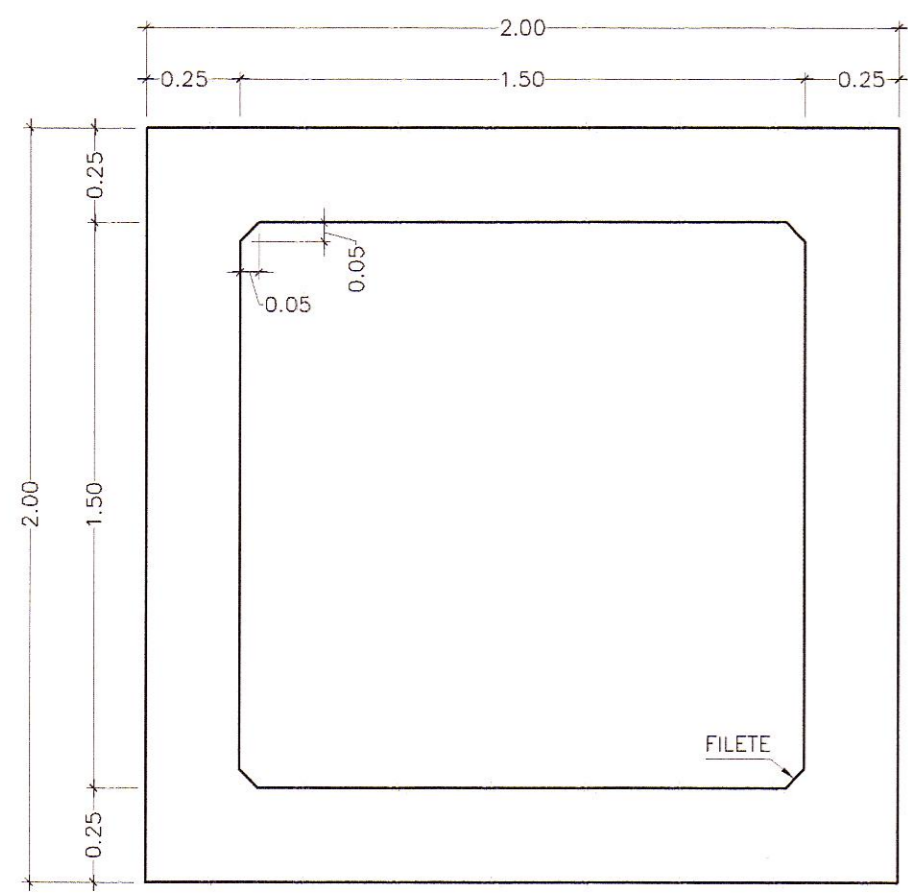
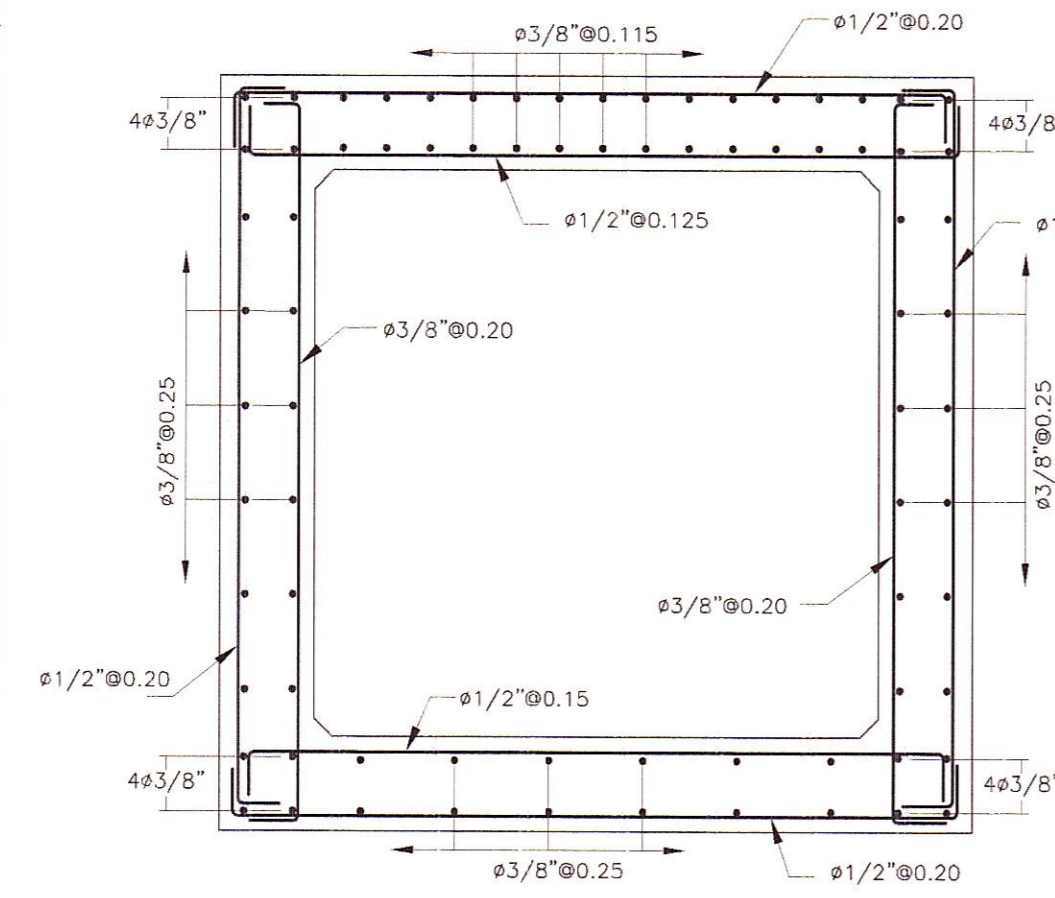


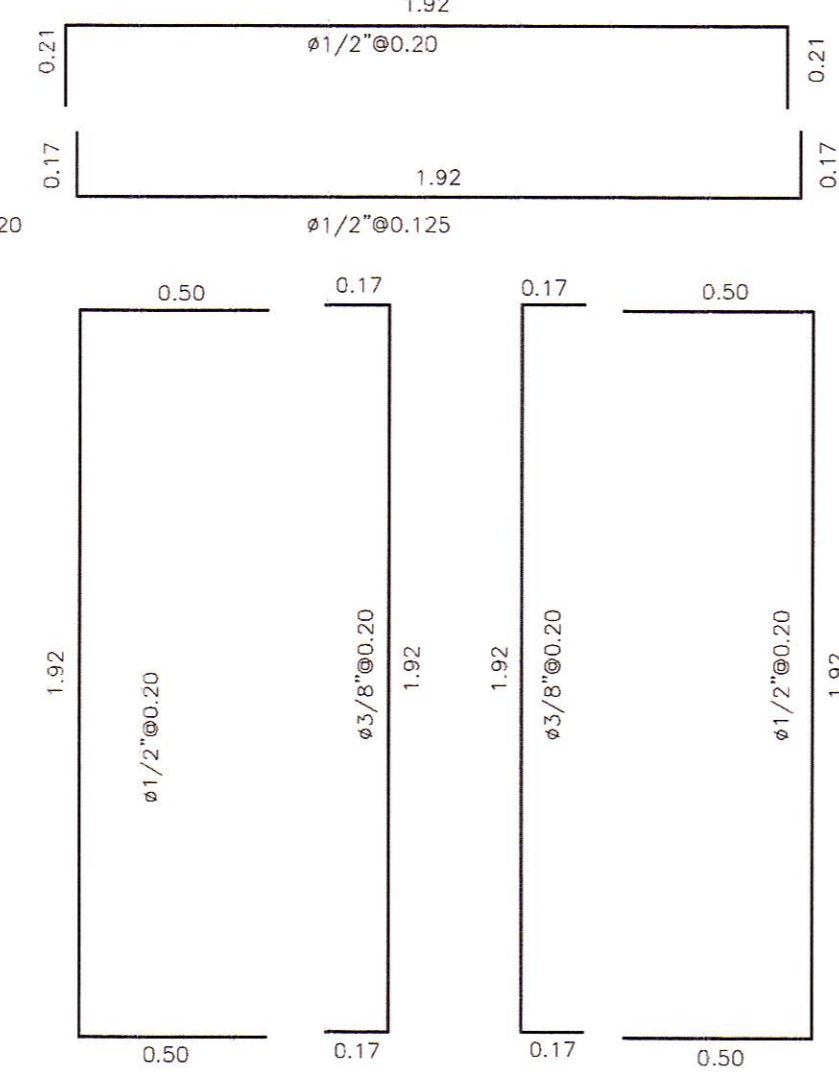
ALCANTARILLA TIPO MARCO 1.50x1.50 m. Hmax=0.60m.



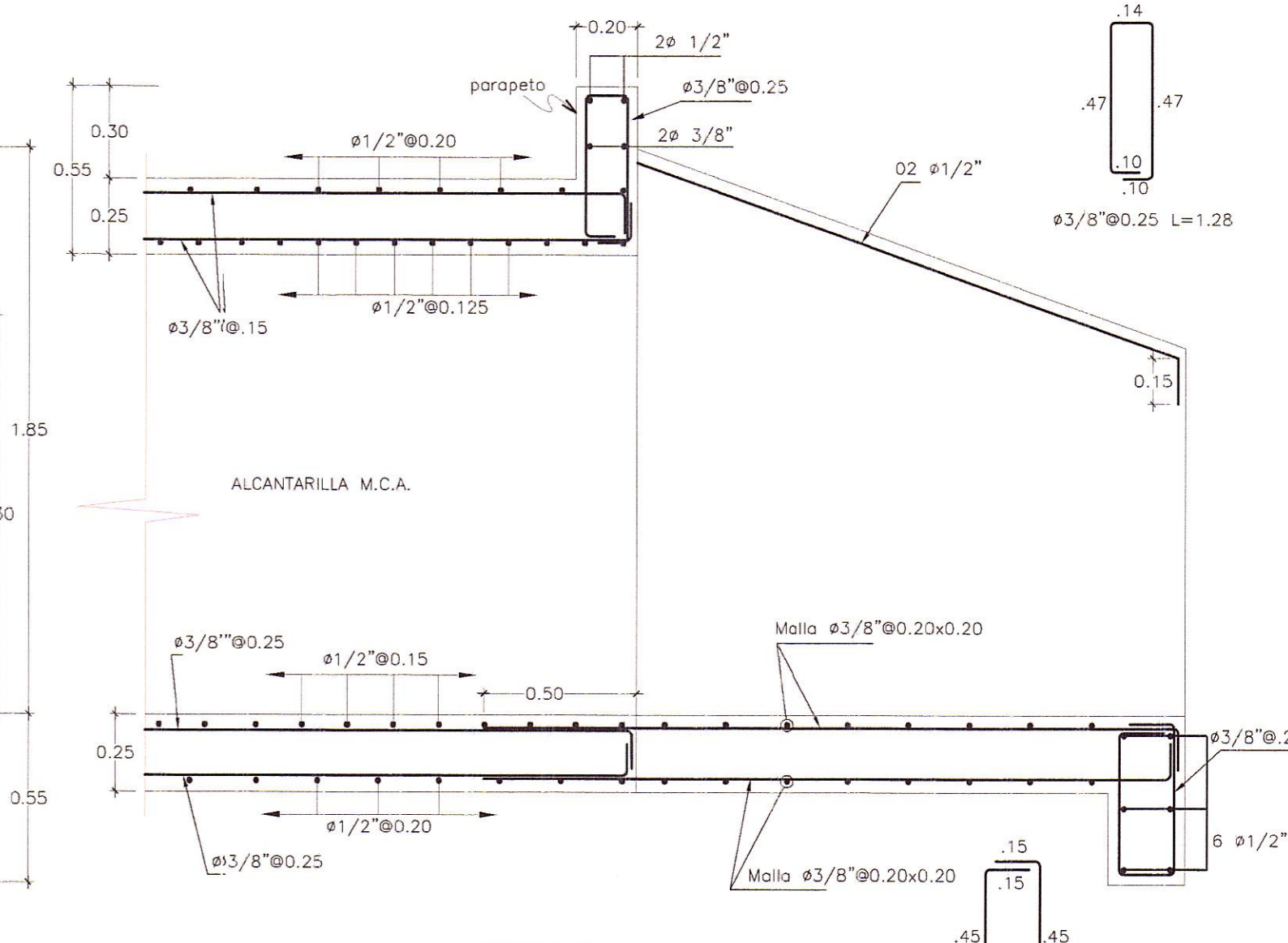
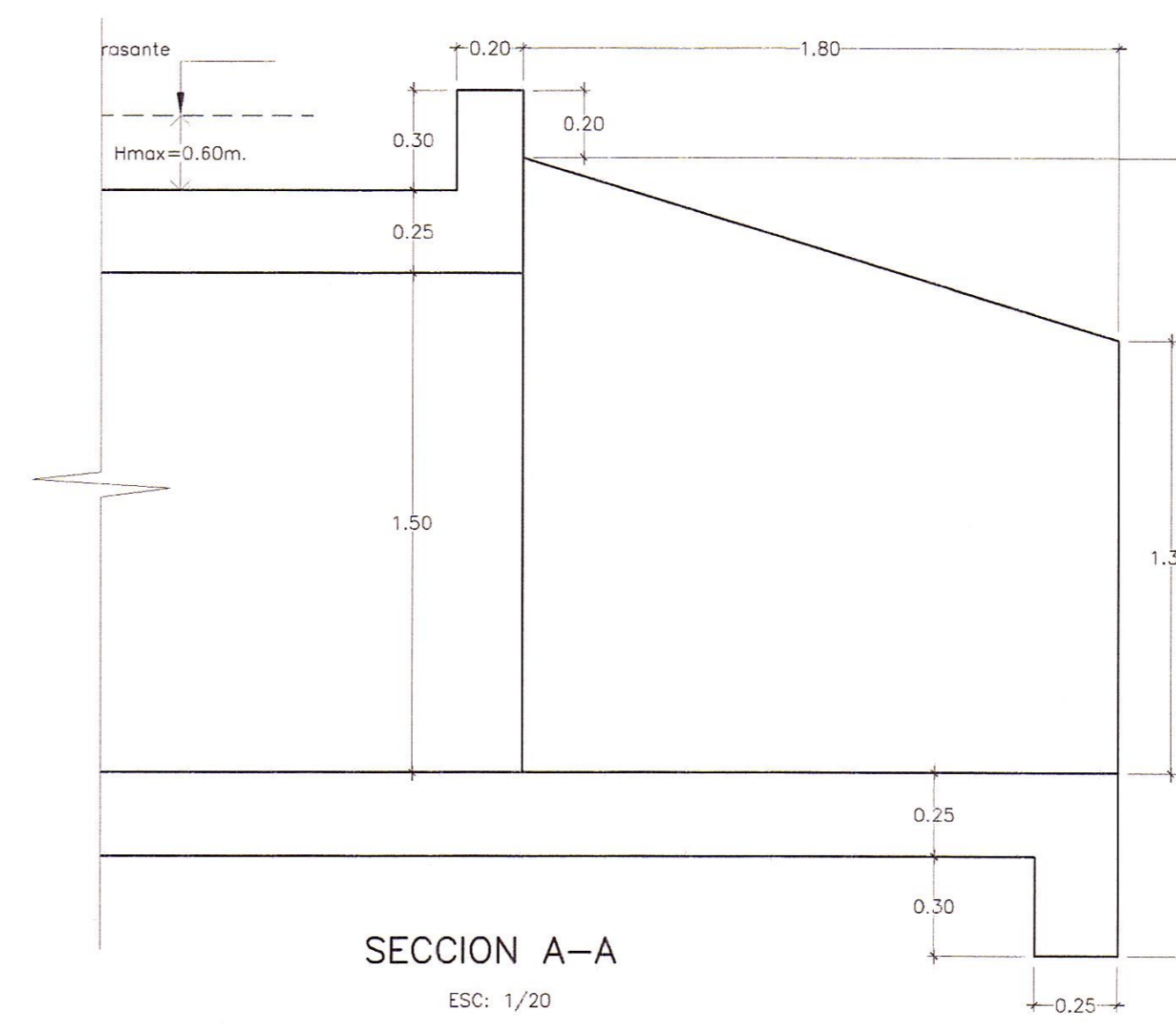
SECCION B-B  
ESC: 1/20



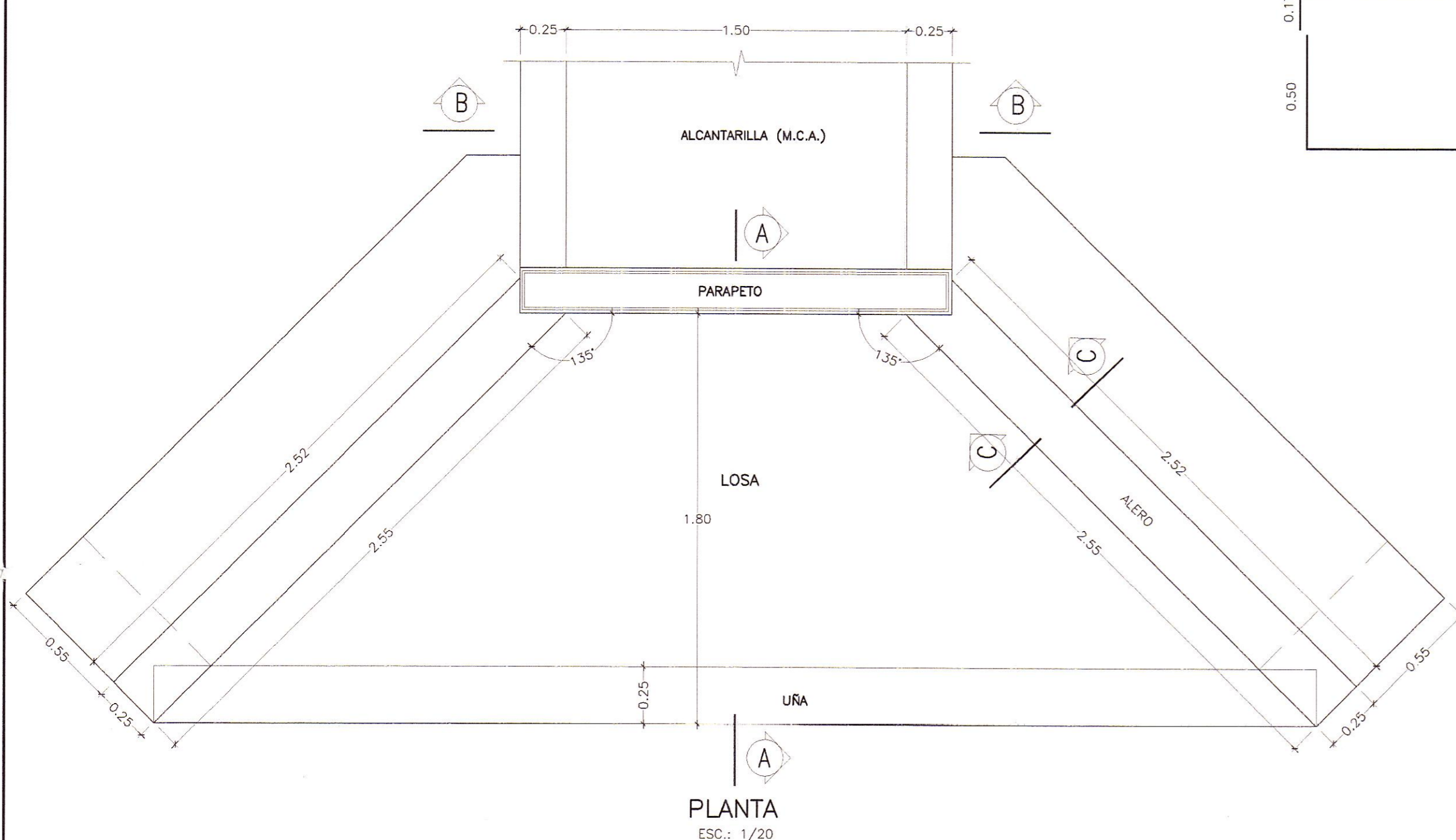
ARMADURA SECCION B-B  
ESC: 1/20



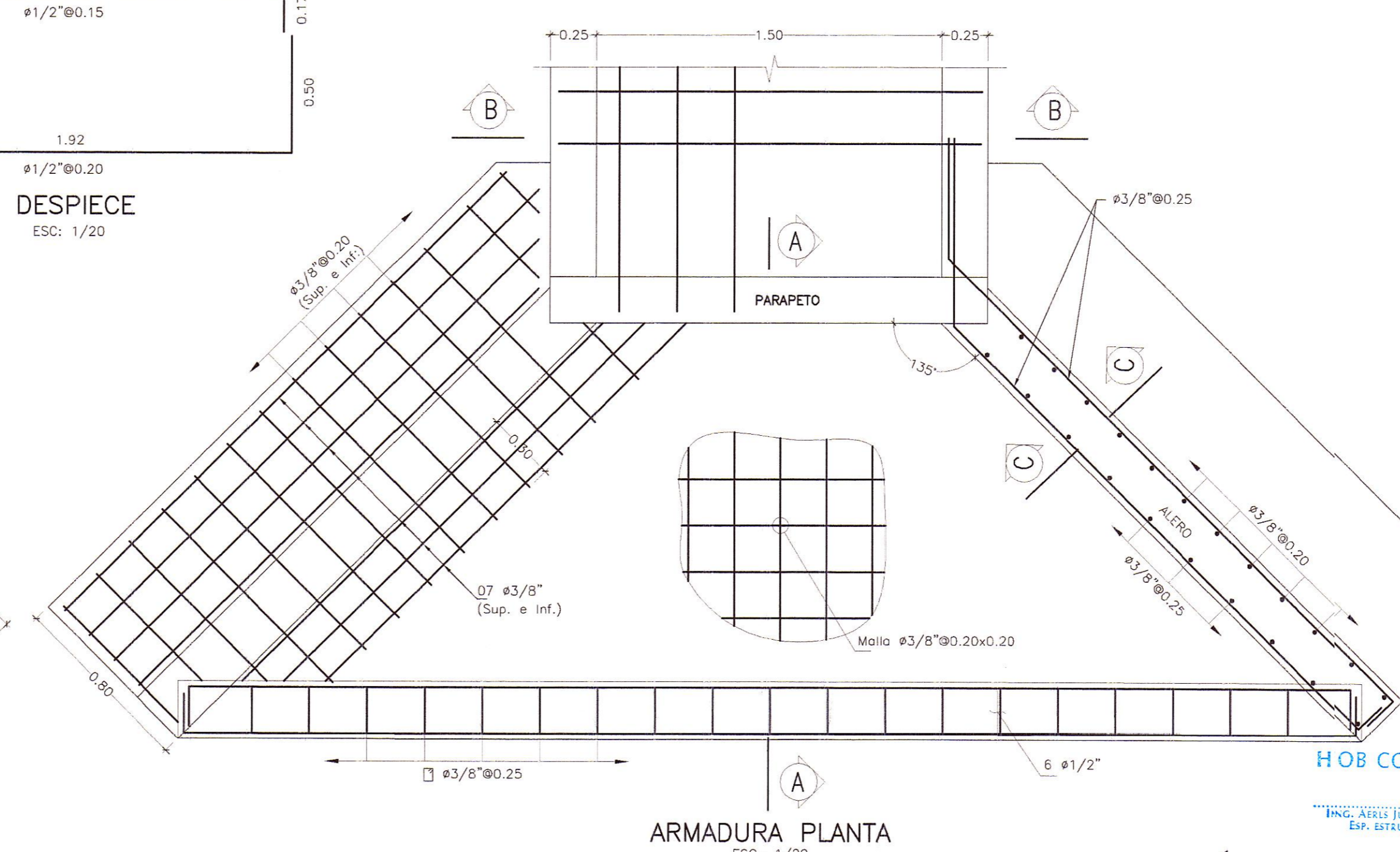
SECCION A-A  
ESC: 1/20



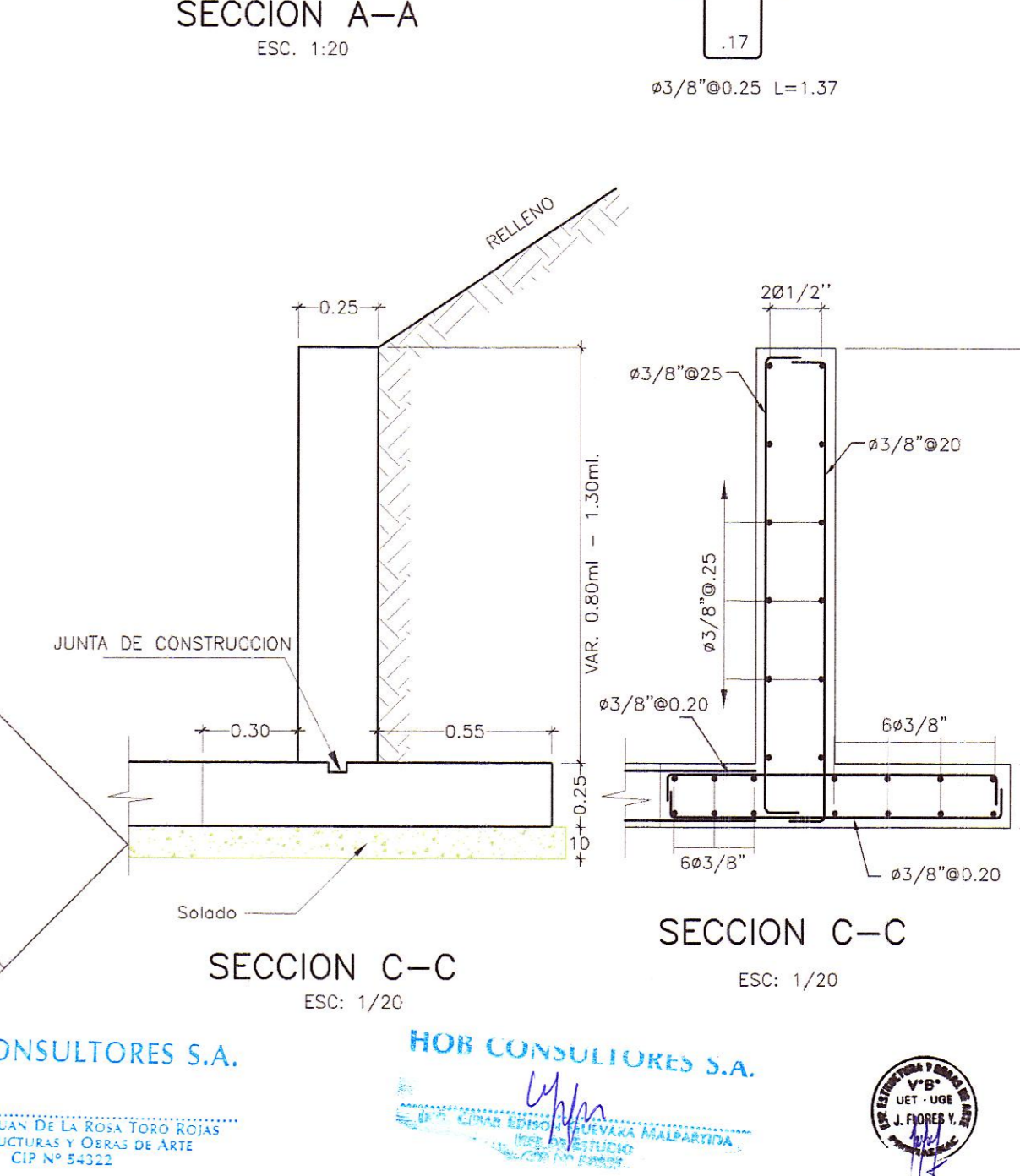
SECCION A-A  
ESC: 1/20



PLANTA  
ESC: 1/20

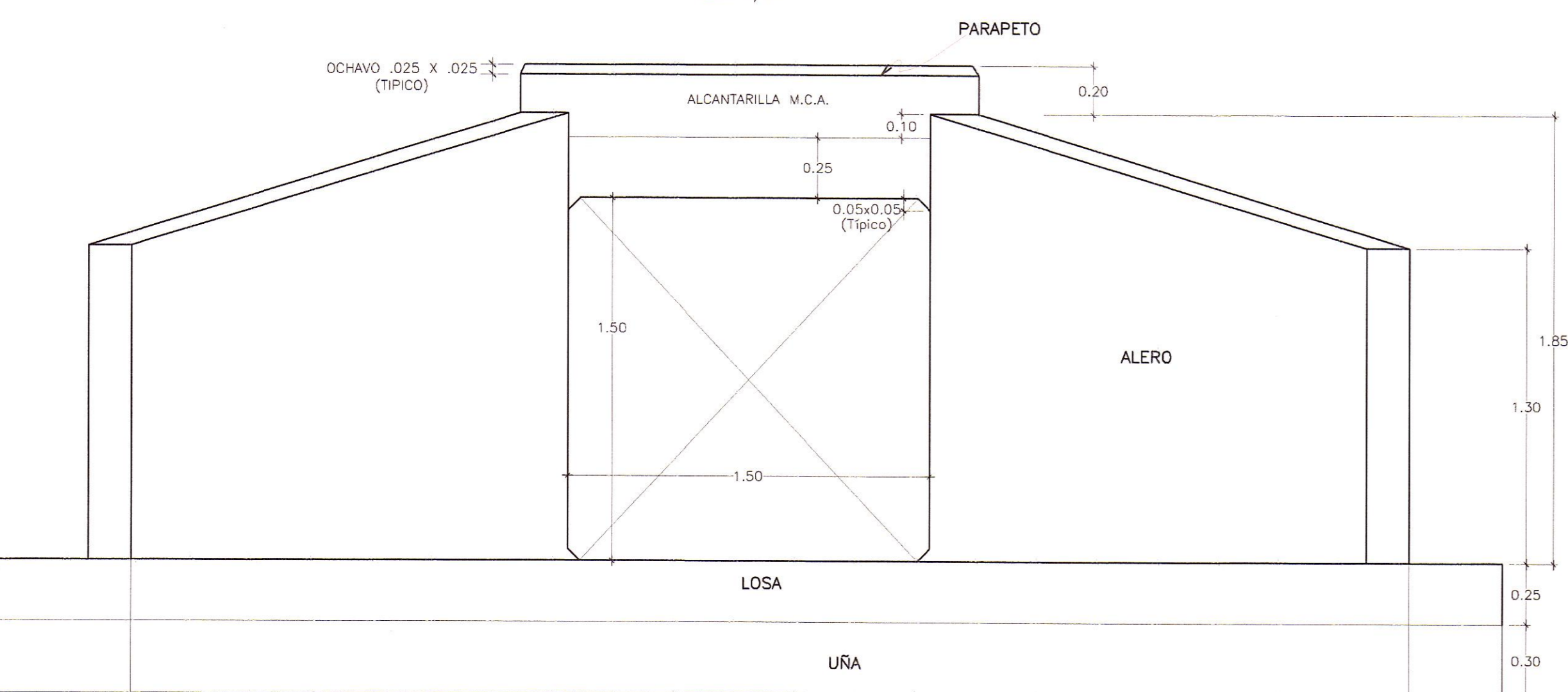


ARMADURA PLANTA  
ESC: 1/20

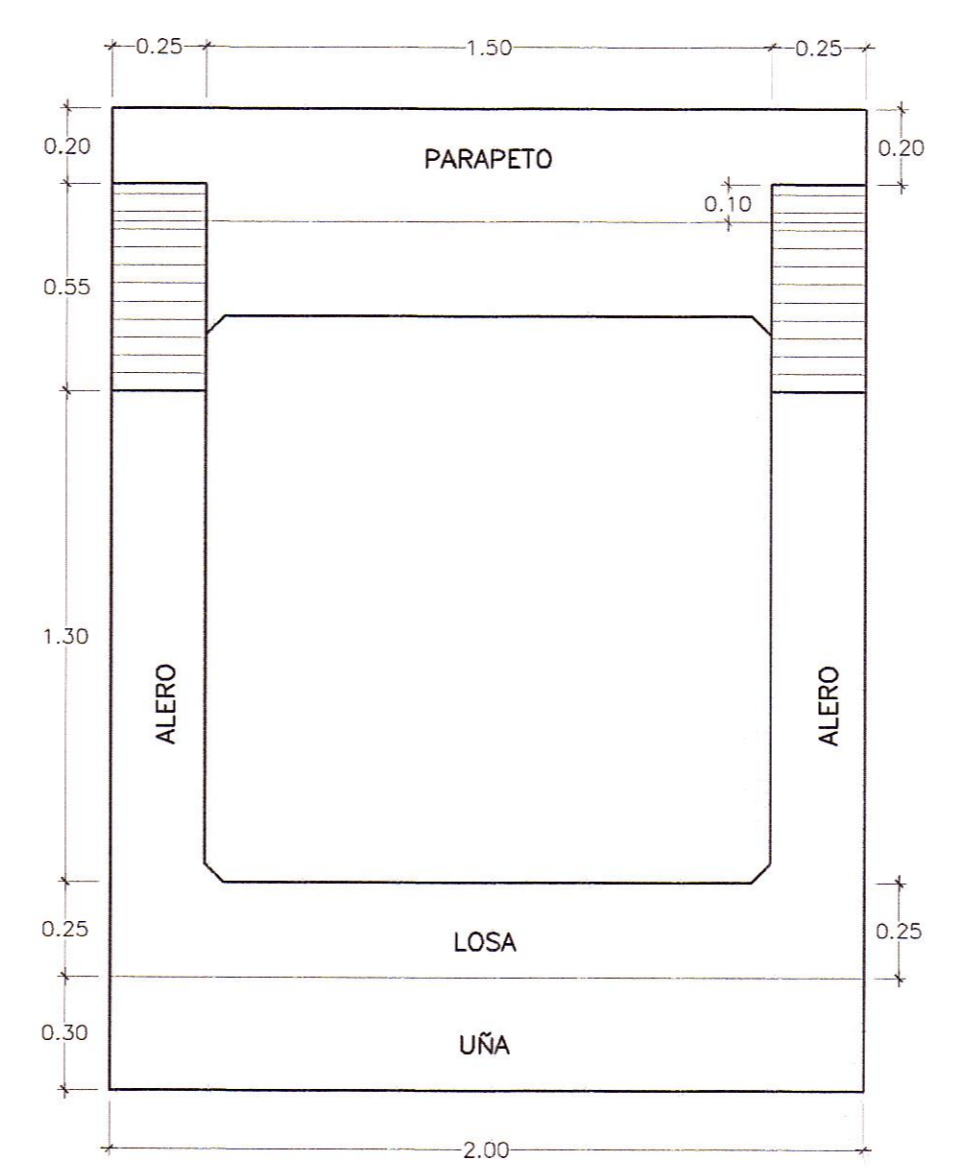


SECCION C-C  
ESC: 1/20

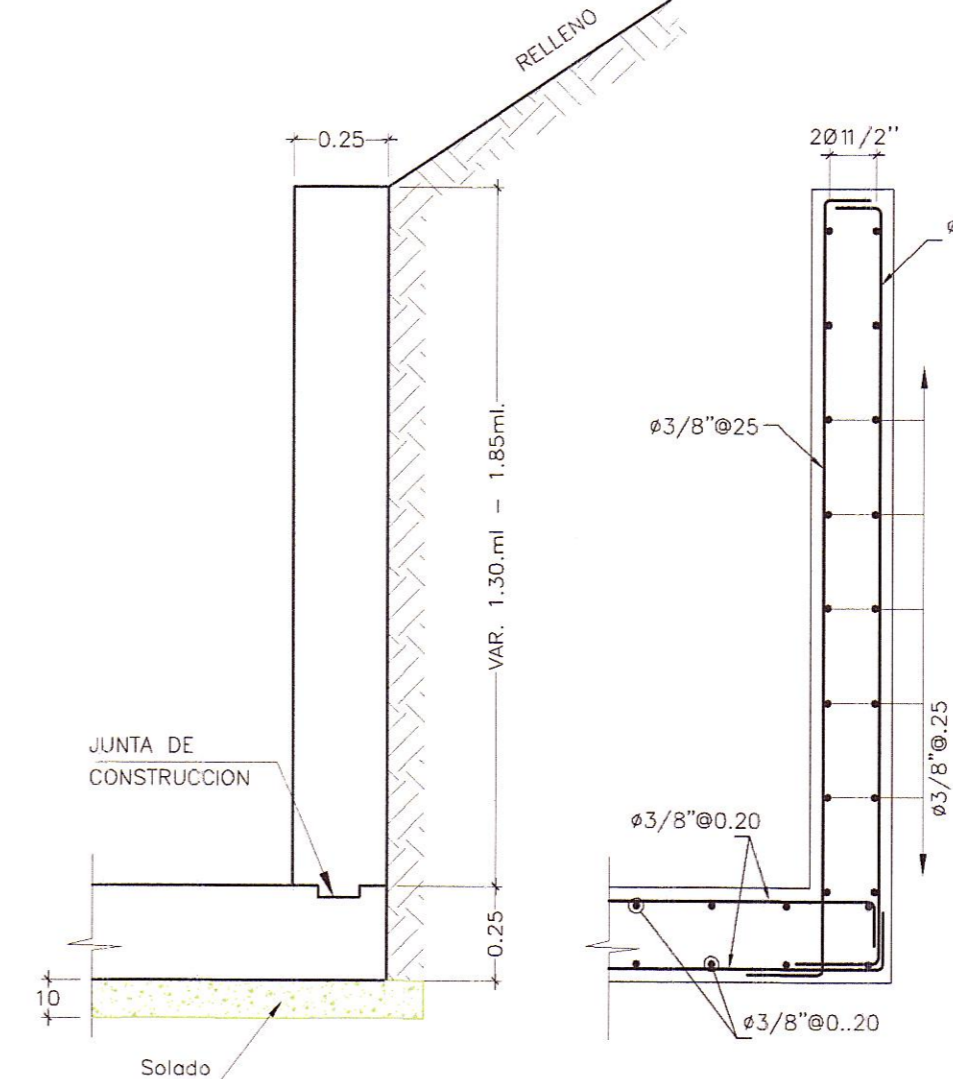
SECCION C-C  
ESC: 1/20



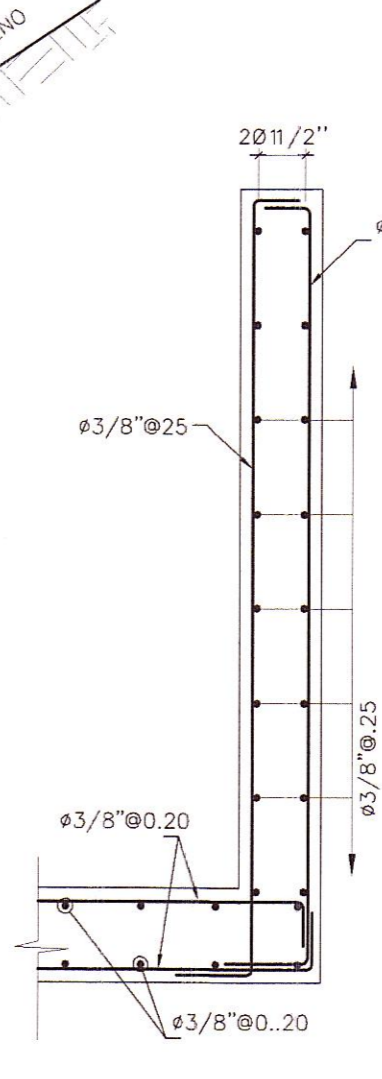
ELEVACION  
ESC: 1/20



ELEVACION CABEZAL RECTO  
ESC: 1/20



SECCION C-C  
ESC: 1/20



SECCION C-C  
ESC: 1/20

HOB CONSULTORES S.A.  
ING. AERLS DE LA ROSA TORO  
Esp. ESTRUCTURAS Y OBRAS DE ARTE  
CIP N° 54322

HOB CONSULTORES S.A.  
ING. AERLS DE LA ROSA TORO  
Esp. ESTRUCTURAS Y OBRAS DE ARTE  
CIP N° 54322

ESPECIFICACIONES TECNICAS

- CONCRETO ALCANTARILLA  $F_c = 210 \text{ Kg/cm}^2$
- CONCRETO SOLADO  $F_c = 100 \text{ Kg/cm}^2$
- ACERO GRADO - 60  $F_y = 4200 \text{ Kg/cm}^2$
- RECURBIMIENTO LIBRES:
- VARILLAS MENORES O IGUALES AL N° 5 = 4.0 cm
- VARILLAS MAYORES AL N° 5 = 5.0 cm

DIAMETRO DE DOBLADO Y GANCHOS ESTANDAR MINIMOS

N° var (1/8")	DIAMETRO INTERIOR (cm)	GANCHO 180 (cm)	GANCHO 90 (cm)
3	5.6	6.25	11.30
4	7.5	6.25	15.00
5	9.4	6.25	18.80
6	11.3	7.50	22.50
8	15.0	10.00	30.00

LONGITUD DE ANCLAJE MINIMO (m)

N° var (1/8")	ELEMENTOS EN COMPRESION		ELEMENTOS EN TRACCION	
	$f_c=210$	$f_c=280$	$f_c=210$	$f_c=280$
3	22.00	19.00	42.00	36.00
4	29.00	26.00	56.00	48.00
5	37.00	32.00	70.00	60.00
6	44.00	38.00	84.00	72.00
8	59.00	51.00	140.00	119.00

NOTA: LAS PRESENTES ESPECIFICACIONES SE COMPLEMENTAN CON LAS INDICADAS EN EL EXP. TECNICO

(\* Se construirá cabezales rectos solo en los lugares indicados que se detallan en los planos secciones de alcantarillas

PERU Ministerio de Transportes y Comunicaciones Provias Nacional

Compañía Minas Buena Ventura

HOB CONSULTORES S.A. CALLE AGUADA BLANCA N° 102 - LIMA 33 - PERU TELEFONO 715-8111 FAX: 715-8324 Email: hob@hobperu.com

Jefe Estudio: ING. CESAR GUEVARA Especialista: ING. AERLS DE LA ROSA TORO Revisión: Proceso y Ploteo: A MARICLLA T.

REVISIONES

N°	FECHA	DESCRIPCION

ESTUDIO DEFINITIVO DE LA REHABILITACION Y MEJORAMIENTO CARRERA: HUANCAVELICA - LIRCAY TRAMO: 1+550(Av. Los Chancas)-LIRCAY CONTRATO N° 7341-2012

ALCANTARILLA TIPO CONCRETO ARMADO 1.50x1.50 m. Hmax=0.60m. 7341-12-00-AL-06

FECHA: SEPTIEMBRE 2013 ESCALA FORMATO A3: Indicado 2 Veces lo Indicado