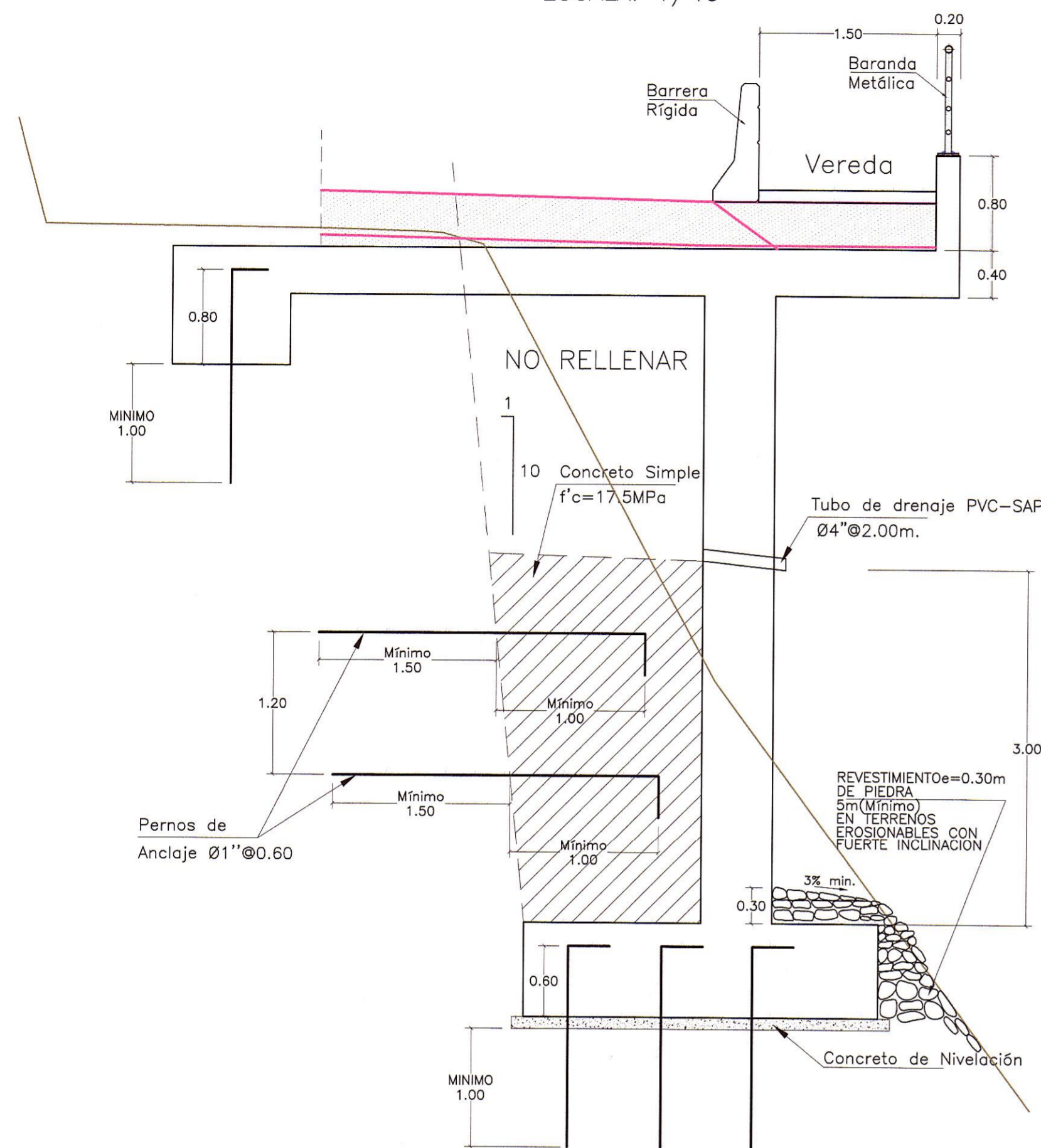


MURO DE SOSTENIMIENTO ESPECIAL DE CONCRETO ARMADO

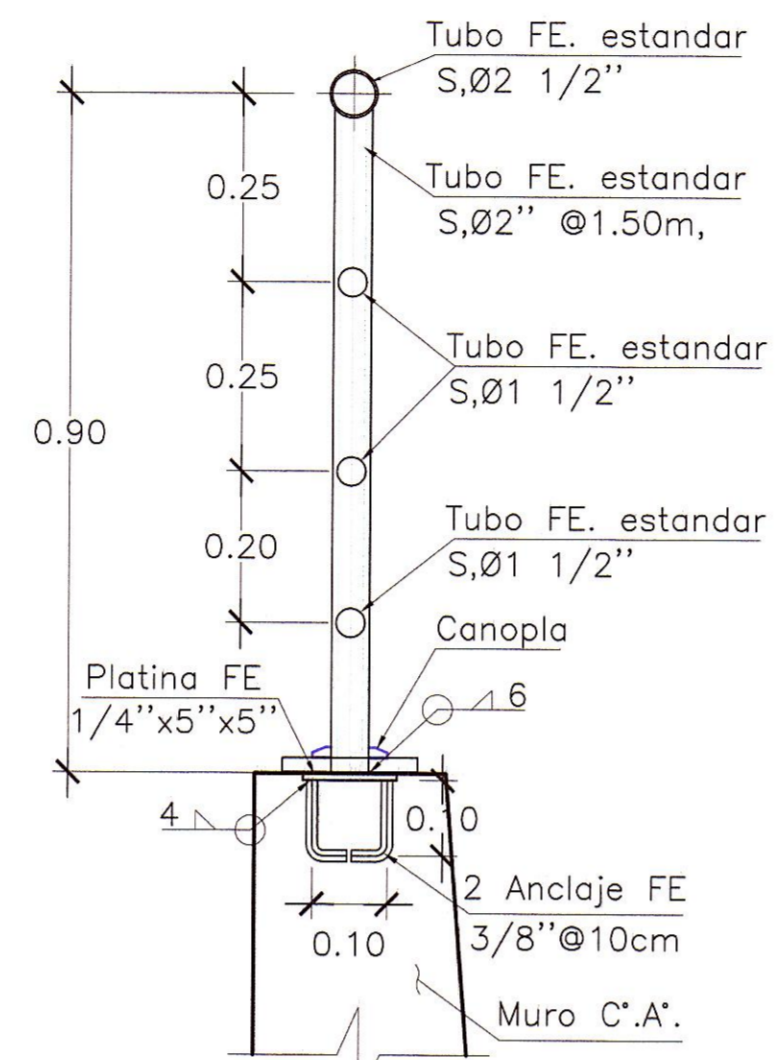
ENCOFRADO ESQUEMATICO

ESCALA: 1/40

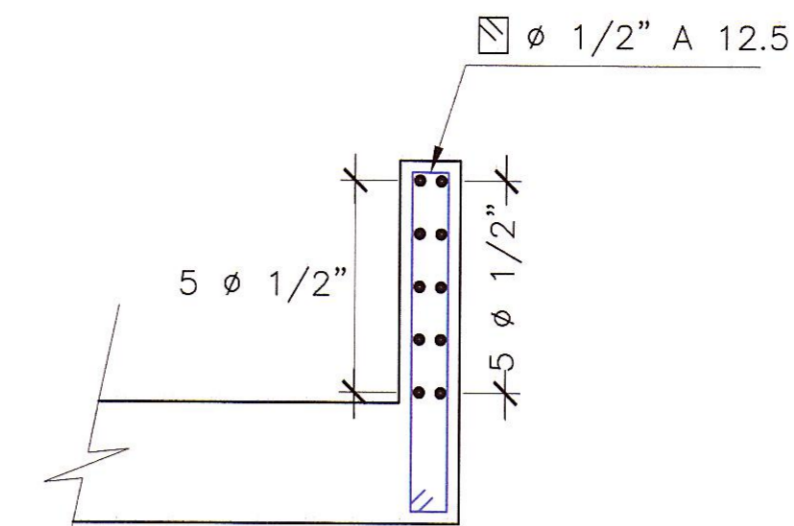


DETALLE BARANDA METALICA TIPO II

ESC. 1:10

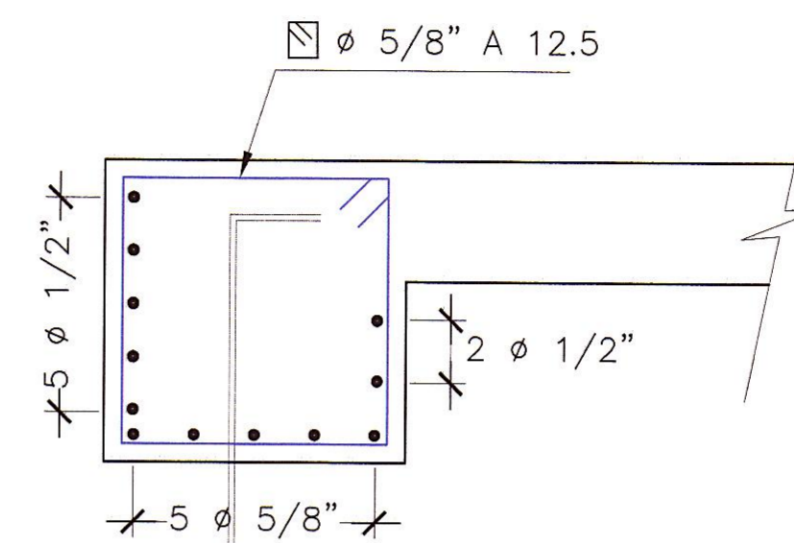


* SE COLOCARA BARANDA, EN LOS MUROS Y PARAPETOS DONDE SE INDIQUEN



DETALLE 2

ESC: 1/25



DETALLE 1

ESC: 1/25

ESPECIFICACIONES TECNICAS

CONCRETO ARMADO:
ZAPATA DEL MURO. f'c=28 MPa
ELEVACION DEL MURO f'c=28 MPa

ACERO:
ACERO CORRUGADO (ASTM A615 G60) fy=4200 Kg/cm2.

RECUBRIMIENTOS LIBRES MÍNIMOS:
ZAPATA DEL MURO : 5.0cm
ELEVACION DEL MURO:
MUROS : 5.0cm
LOSA CARA SUPERIOR : 5.0cm
LOSA CARA INFERIOR : 3.0cm
PARAPETO : 4.0cm

PERNOS DE ANCLAJE:
ASTM A615 (GRADO 60) fy=420 MPa

LONGITUDES MÍNIMAS DE ANCLAJE Y TRASLAPE, SALVO INDICACIONES ESPECÍFICAS EN LOS PLANOS

Ø (in)	ANCLAJE (cm)	EMPALME (cm)	GANCHO (cm)
1	100	180	35
3/4	75	120	30
5/8	60	90	25
1/2	45	70	20
3/8	40	60	15

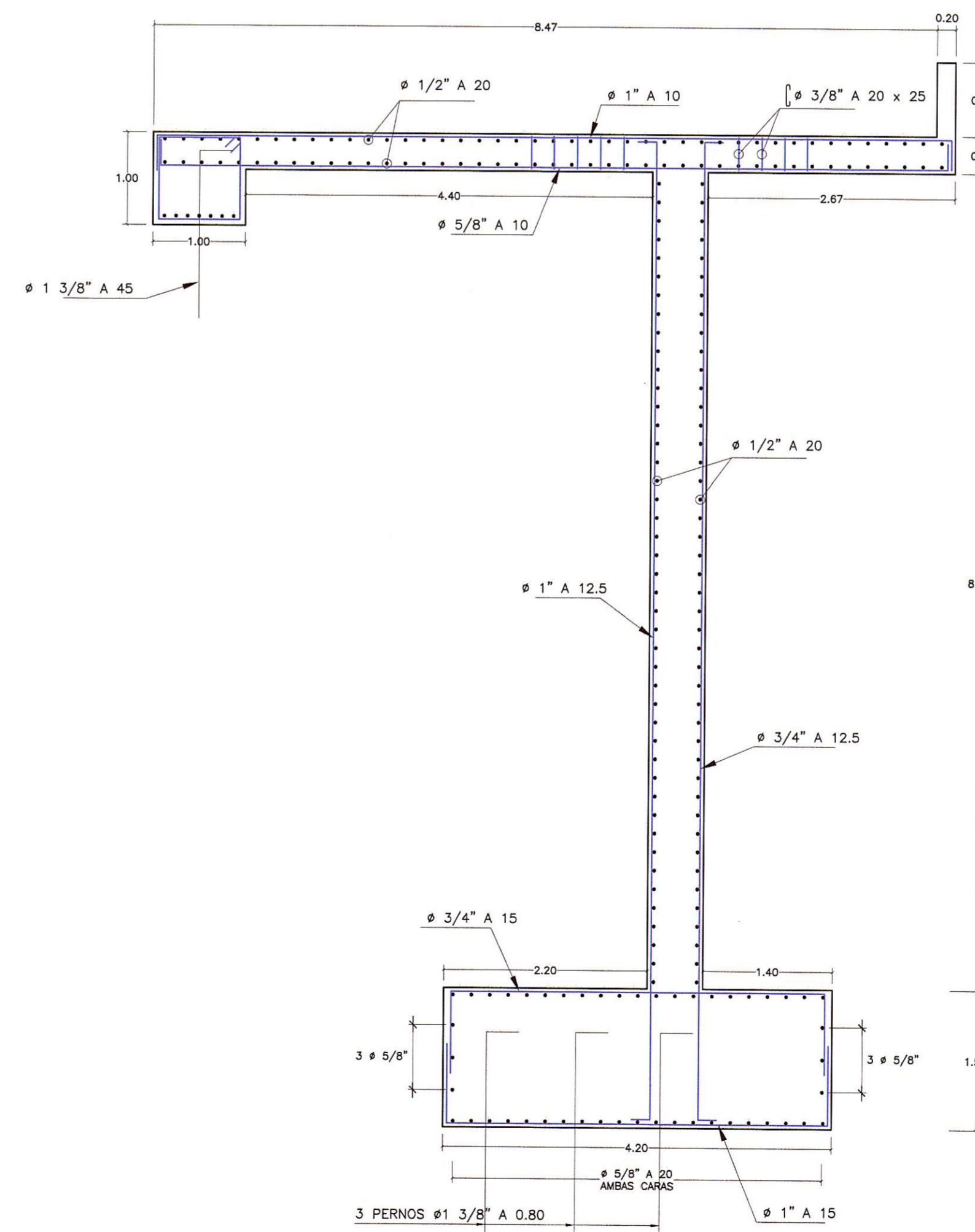
MORTERO RELACION AGUA CEMENTO DE 0.45 + ADITIVO EXPASIVO, CUYO PORCENTAJE SERÁ DE ACUERDO A LA RECOMENDACIÓN DEL FABRICANTE.

LAS PERFORACION SE HARAN CON UN DIAMETRO NO MENOR DE 1 3/4 PULGADAS.

LOS PERNOS SE ANCLARAN EN ROCA EN UNA LONGITUD MINIMA DE 1.00 METRO

71+905 - 71+910

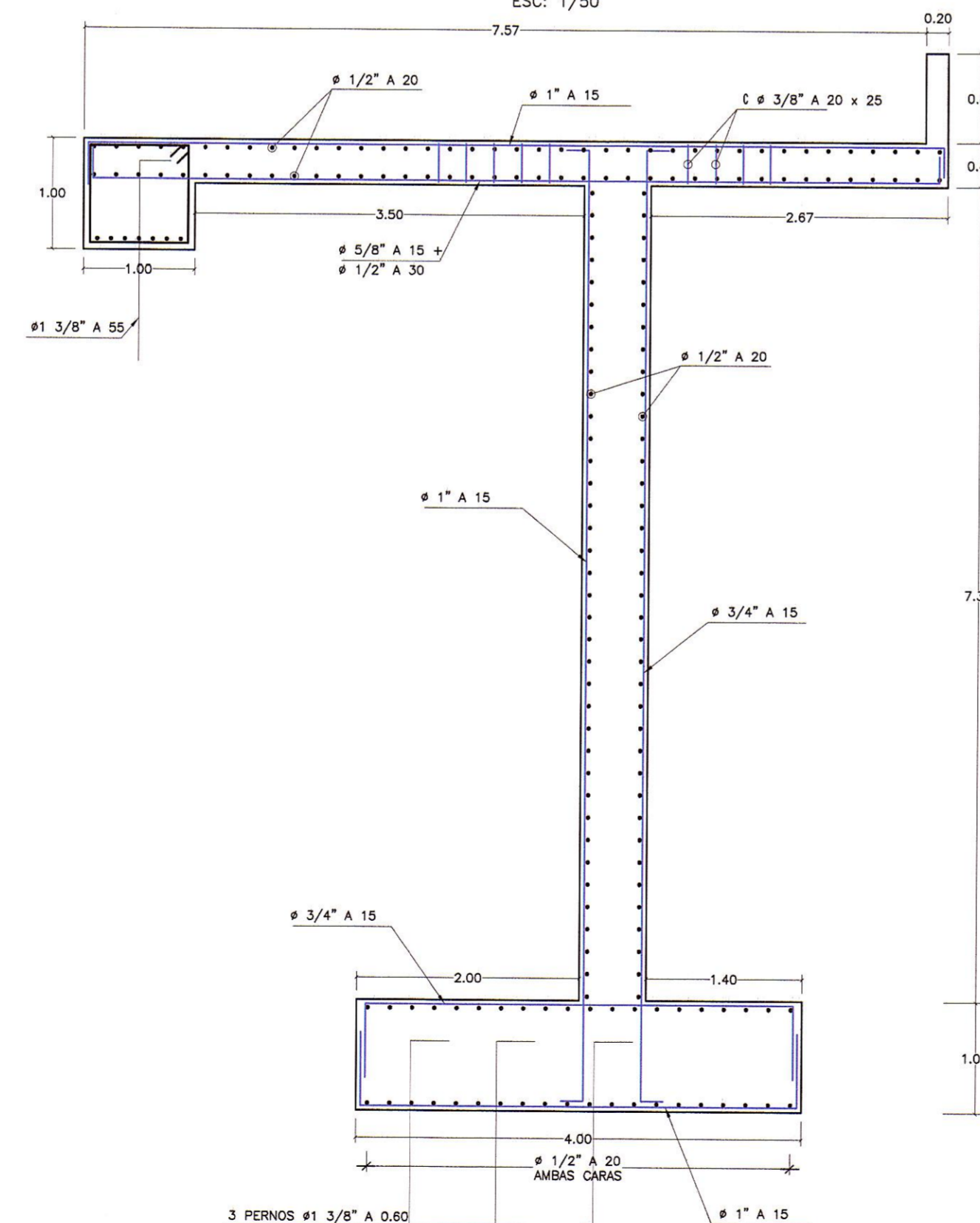
ESC: 1/50



H=11.50m.

71+900

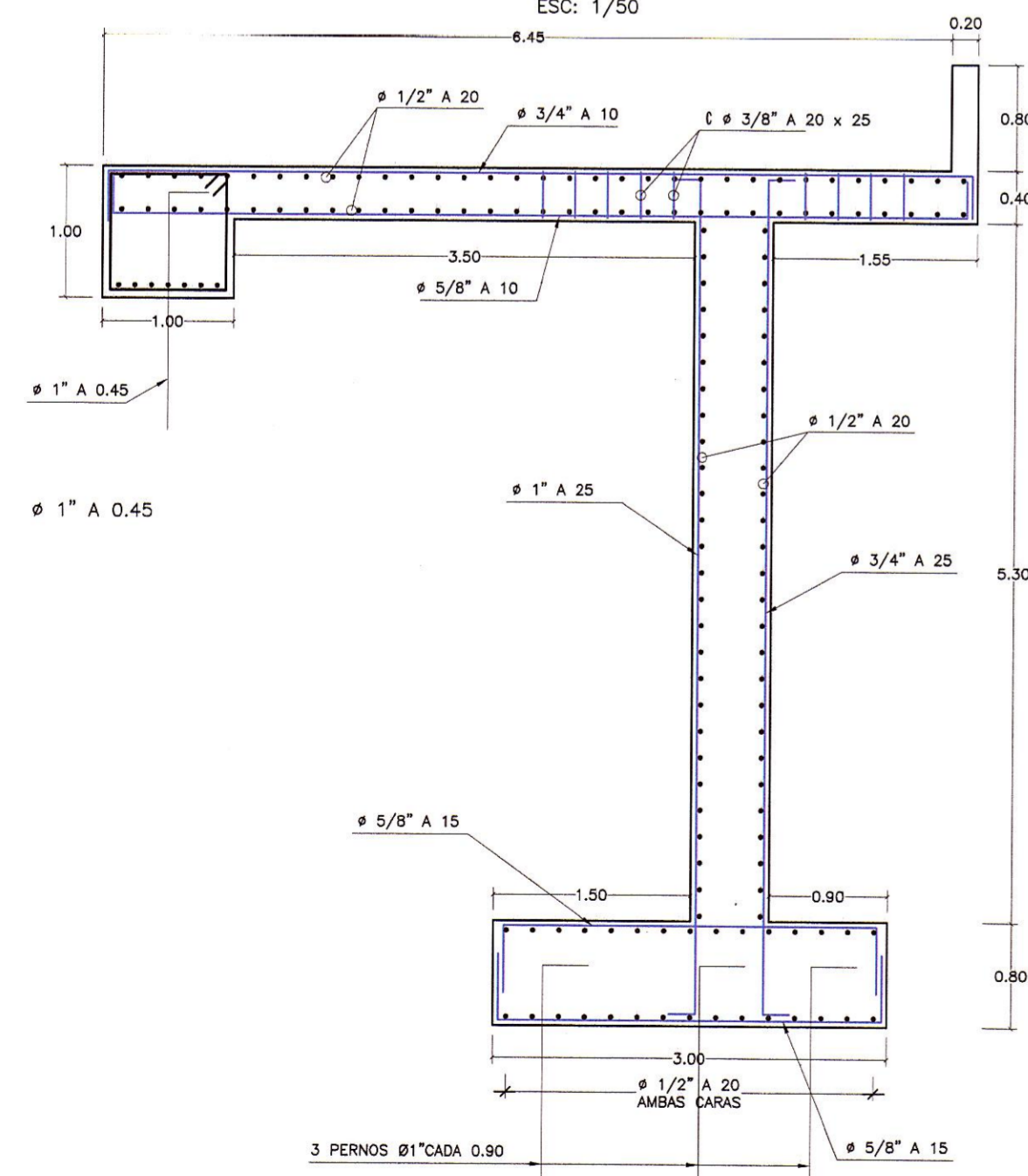
ESC: 1/50



H=9.50m.

71+895

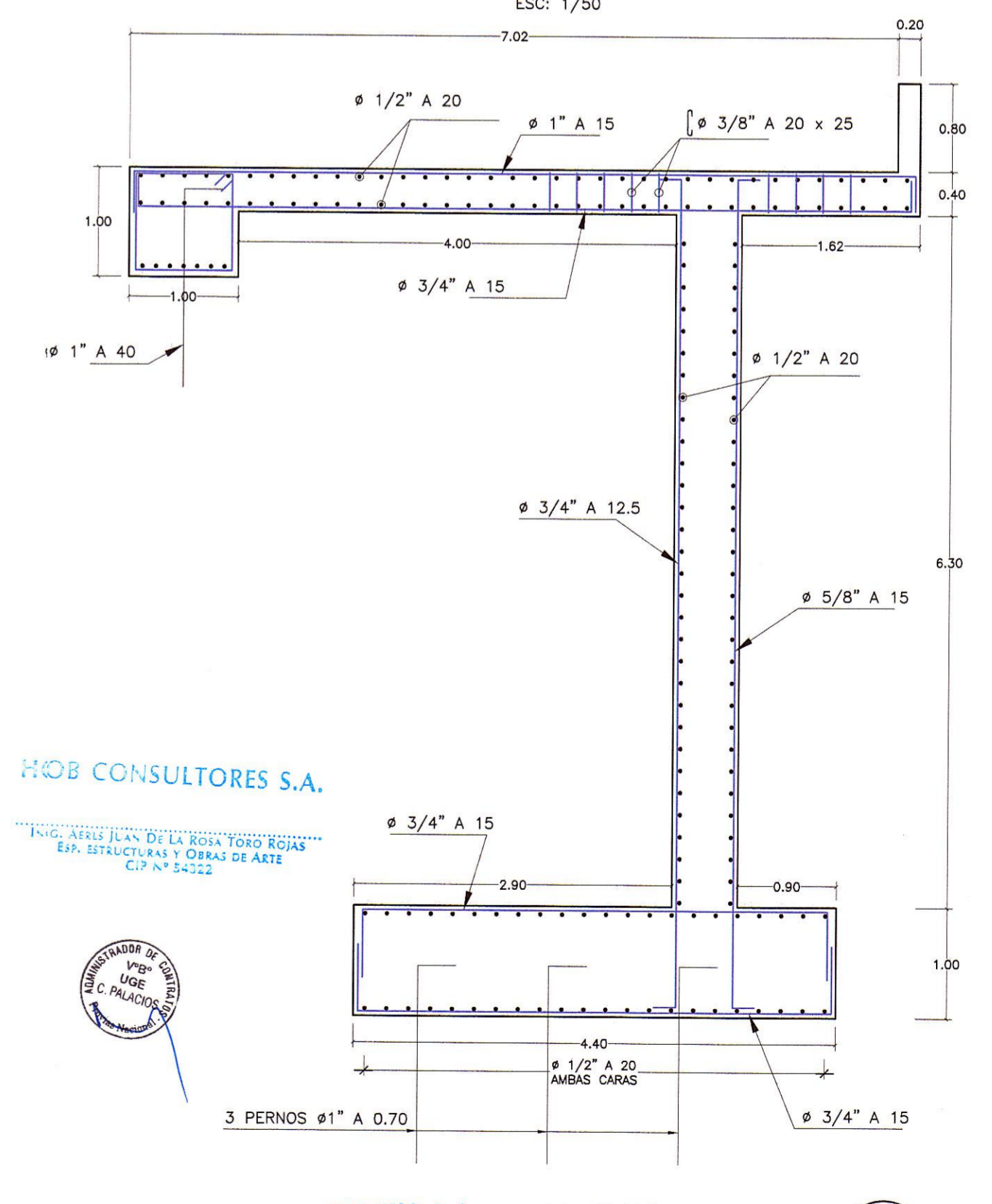
ESC: 1/50



H=7.30m.

71+915

ESC: 1/50



H=8.50m.

HOB CONSULTORES S.A.

ING. AERLI JUAN DE LA ROSA TORO ROJAS
Exp. ESTRUCTURAS Y OBRAS DE ARTE
CIP N° 54212



HOB CONSULTORES S.A.

MUROS DE SOSTENIMIENTO
MUROS TÍPICOS
CONCRETO ARMADO ESPECIALES

FECHA: SEPTIEMBRE 2013
ESCALA FORMATO A1: 2 VECES LA INDICADA
7341-12-MCAE-T1



Jefe Estudio: ING. CESAR GUEVARA
Especialista: ING. AERLI DE LA ROSA TORO
Revisión:
Proceso y Ploteo: GER. ESTUDIOS-HOB

REVISIONES		
N°	FECHA	DESCRIPCIÓN

ESTUDIO DEFINITIVO DE LA
REHABILITACION Y MEJORAMIENTO
CARRETERA: HUANCAVELICA - LIRCAY
TRAMO: 1+550(AV. Los Chancas)-LIRCAY
CONTRATO N° 7341-2012