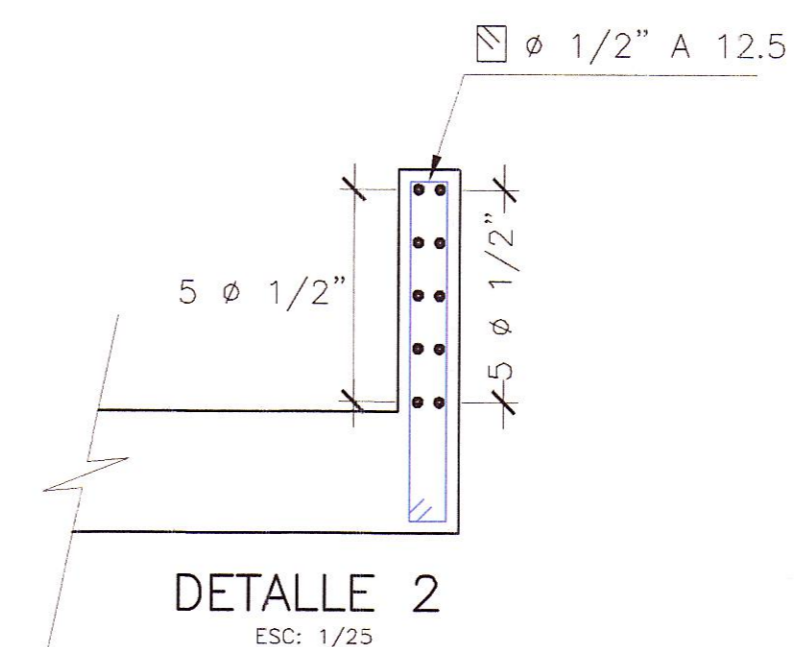
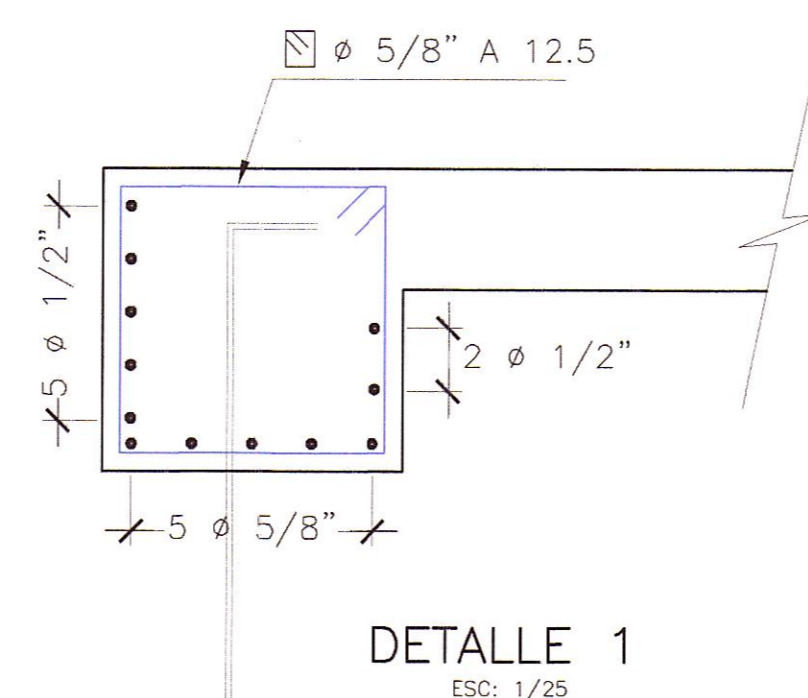
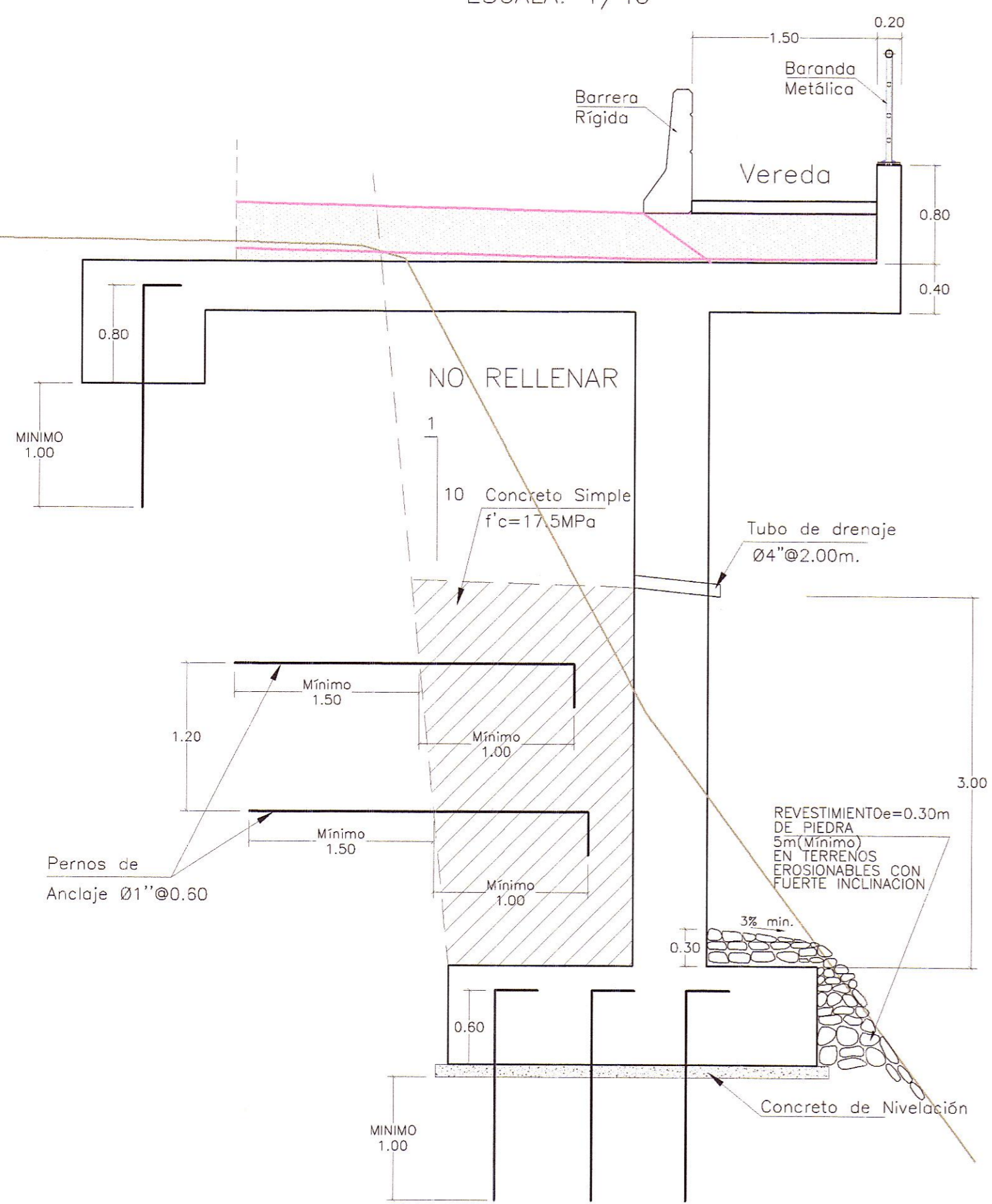


MURO DE SOSTENIMIENTO ESPECIAL DE CONCRETO ARMADO

ENCOFRADO ESQUEMATICO
ESCALA: 1/40



ESPECIFICACIONES TECNICAS

CONCRETO ARMADO:
ZAPATA DEL MURO. $f'c=28$ MPa
ELEVACION DEL MURO $f'c=28$ MPa

ACERO:
ACERO CORRUGADO (ASTM A615 G60) $f_y=4200$ Kg/cm².

RECUBRIMIENTOS LIBRES MÍNIMOS:
ZAPATA DEL MURO : 5.0cm
ELEVACION DEL MURO:
MUIROS : 5.0cm
LOSA CARA SUPERIOR : 5.0cm
LOSA CARA INFERIOR : 3.0cm
PARAPETO : 4.0cm

PERNOS DE ANCLAJE:
ASTM A615 (GRADO 60) $f_y=420$ MPa

LONGITUDES MÍNIMAS DE ANCLAJE Y TRASLAPE, SALVO INDICACIONES ESPECIFICAS EN LOS PLANOS

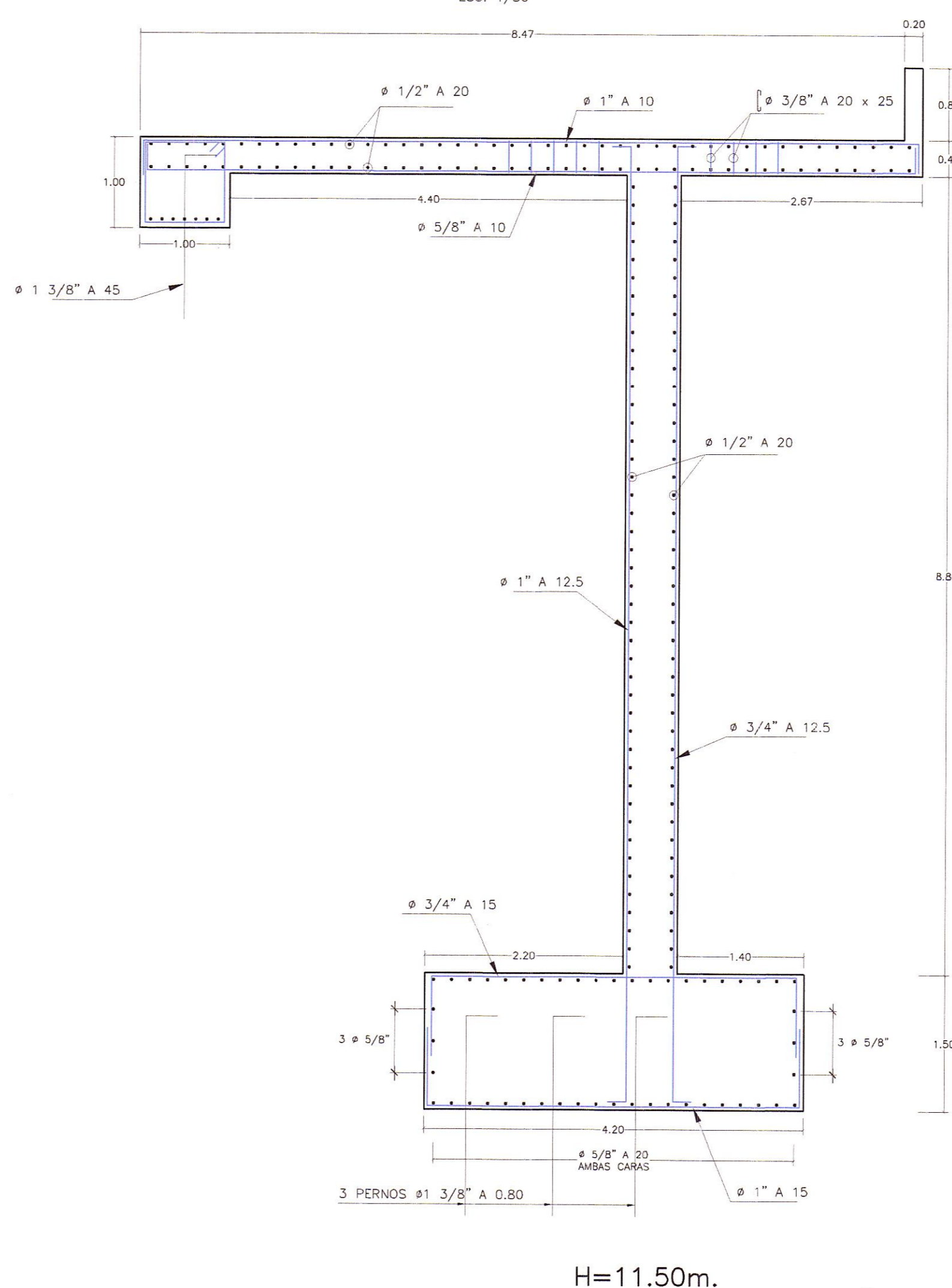
Ø (in)	ANCLAJE (cm)	EMPALME (cm)	GANCHO (cm)
1	100	180	35
3/4	75	120	30
5/8	60	90	25
1/2	45	70	20
3/8	40	60	15

MORTERO RELACION AGUA CEMENTO DE 0.45 + ADITIVO EXPASIVO, CUYO PORCENTAJE SERÁ DE ACUERDO A LA RECOMENDACIÓN DEL FABRICANTE.

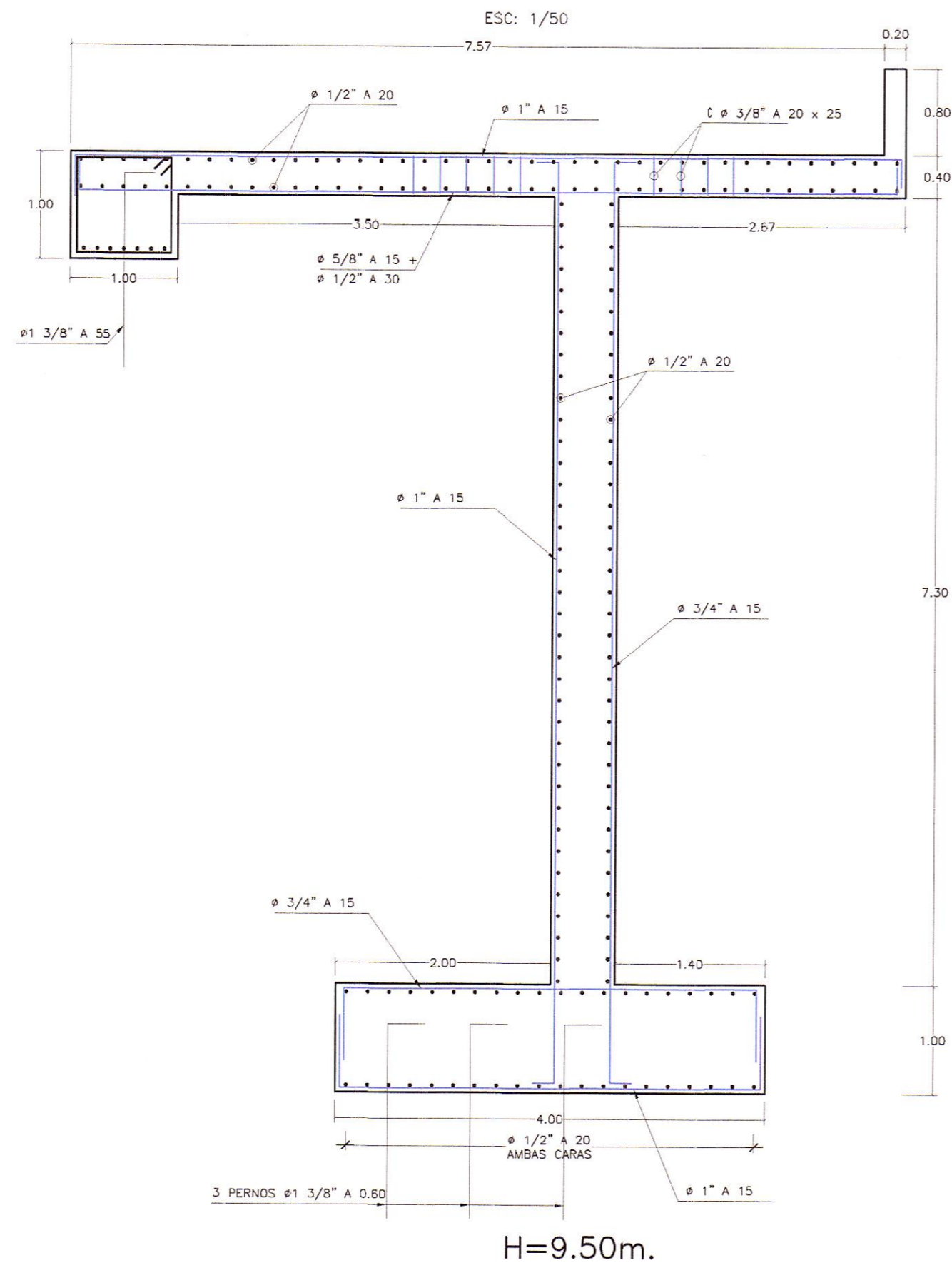
LAS PERFORACION SE HARAN CON UN DIAMETRO NO MENOR DE 1 3/4 PULGADAS.

LOS PERNOS SE ANCLARAN EN ROCA EN UNA LONGITUD MINIMA DE 1.00 METRO

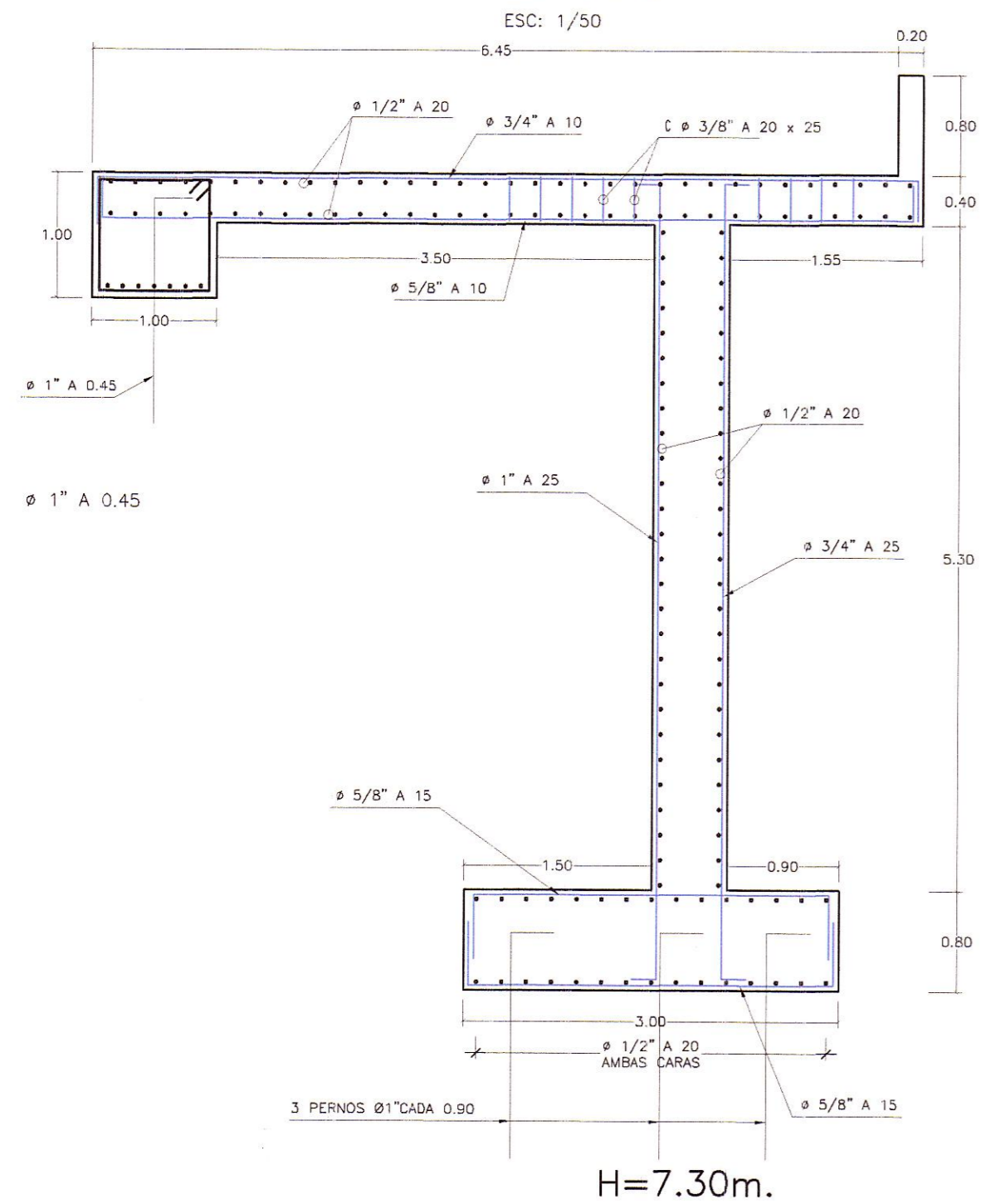
71+905 - 71+910
ESC: 1/50



71+900
ESC: 1/50



71+895
ESC: 1/50



71+915
ESC: 1/50

