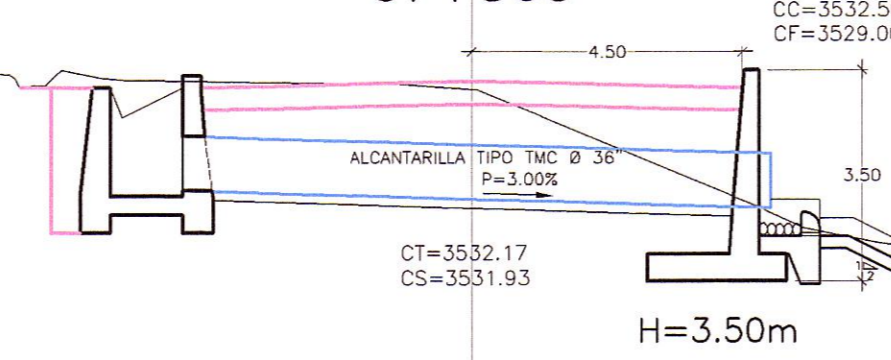


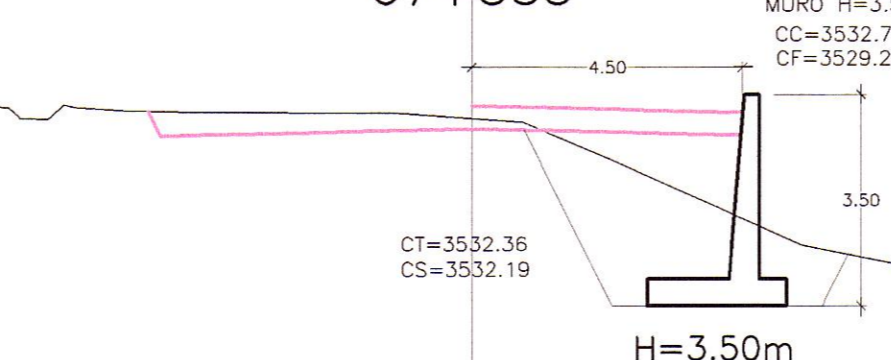
ALCANTARILLA TIPO TMC Ø 36"

PROYECTAR

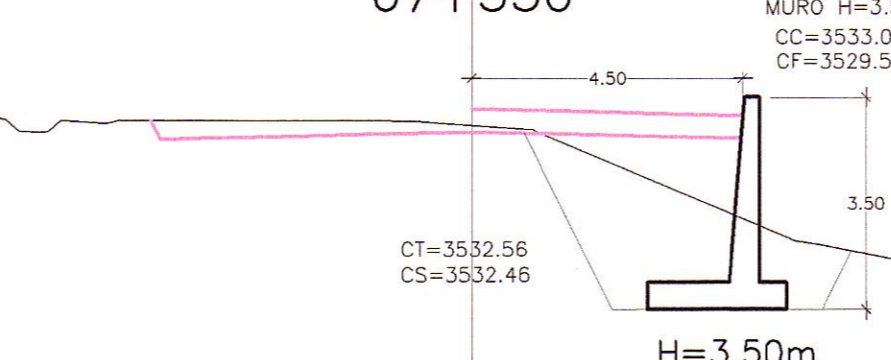
67+360



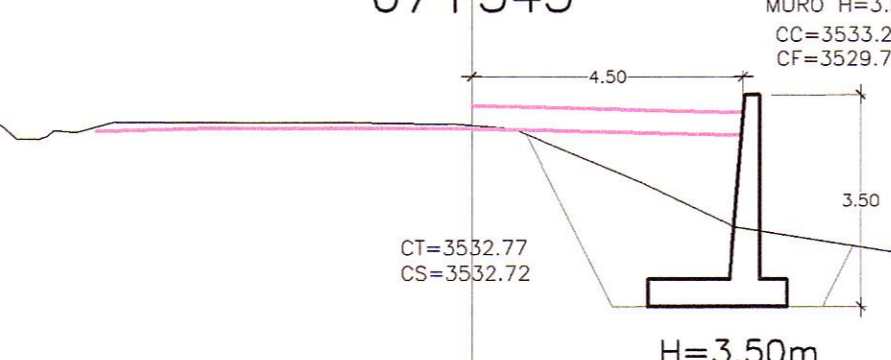
67+355



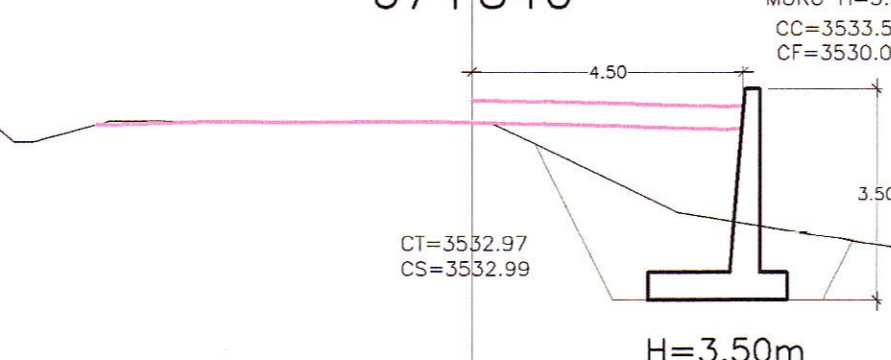
67+350



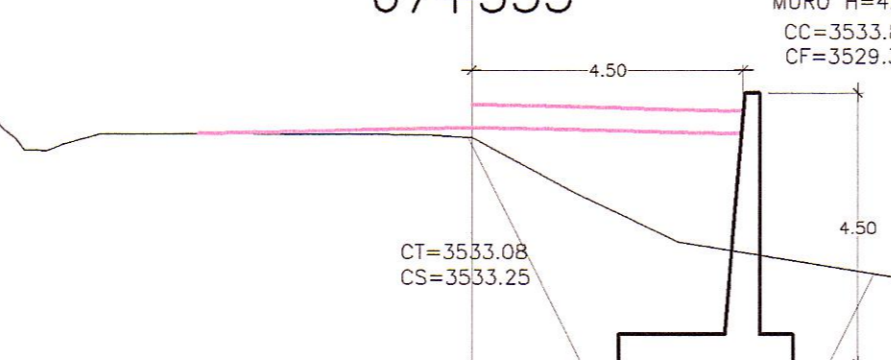
67+345



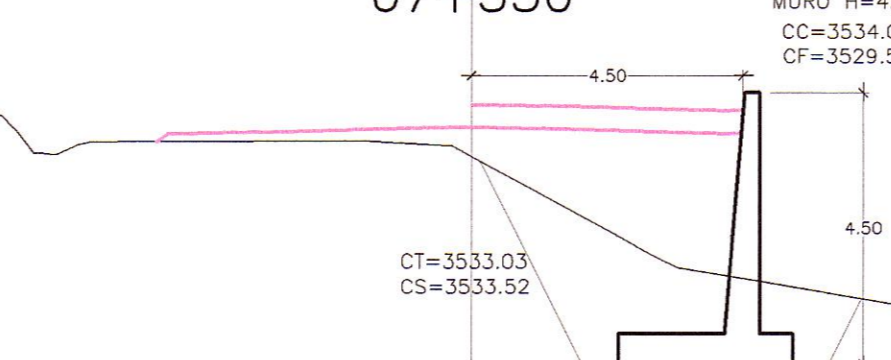
67+340



67+335



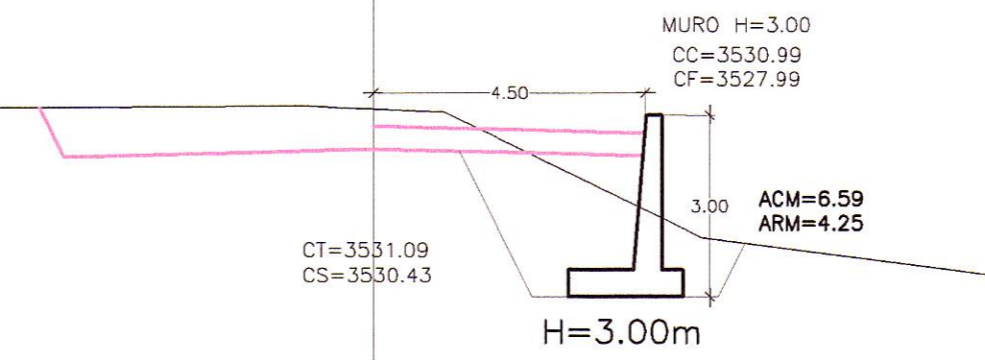
67+330



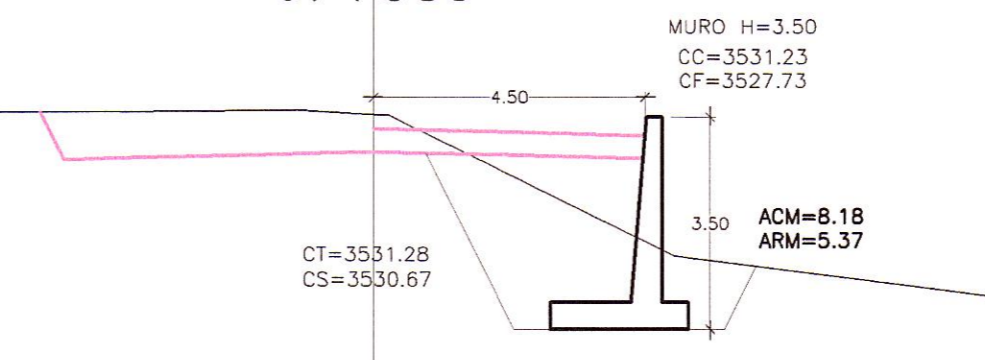
SECCIONES TRANSVERSALES

ESC. : 1/125

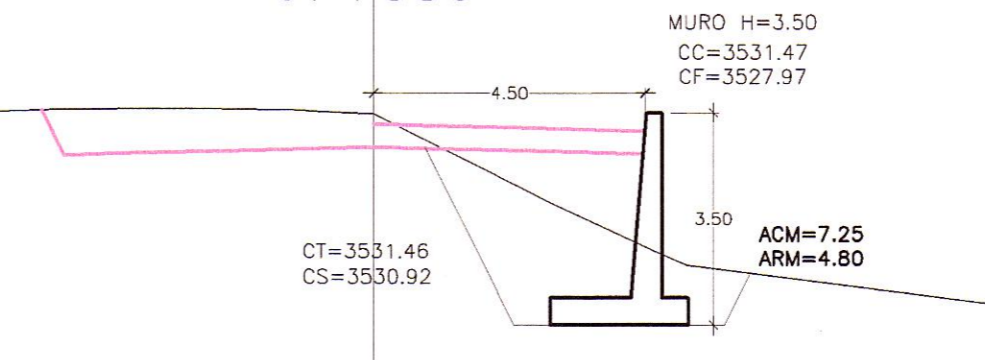
67+390



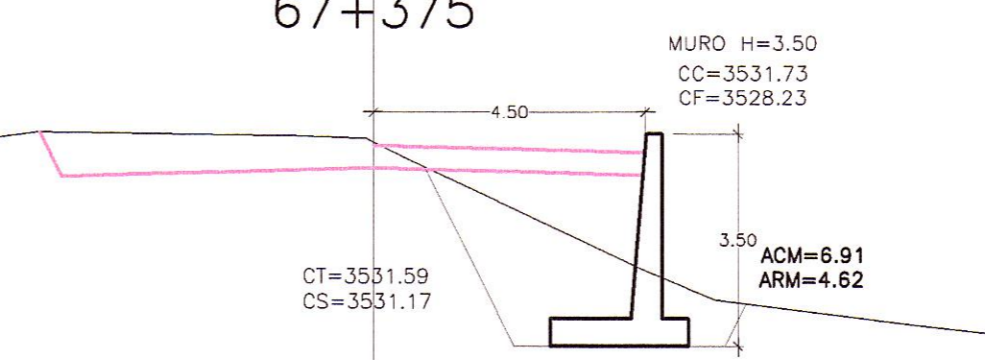
67+385



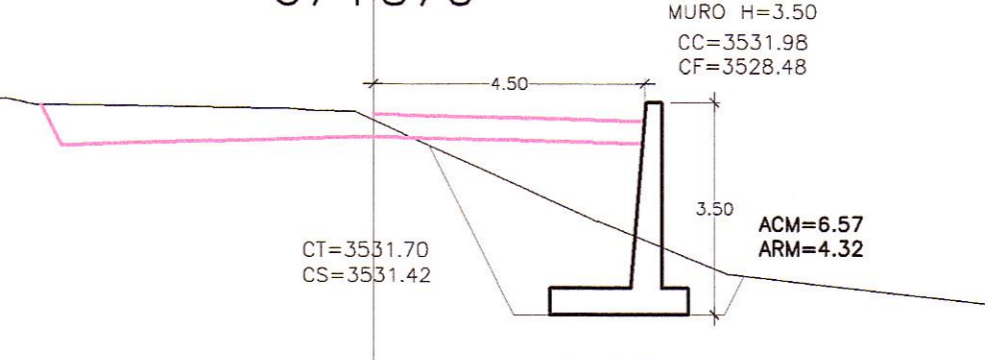
67+380



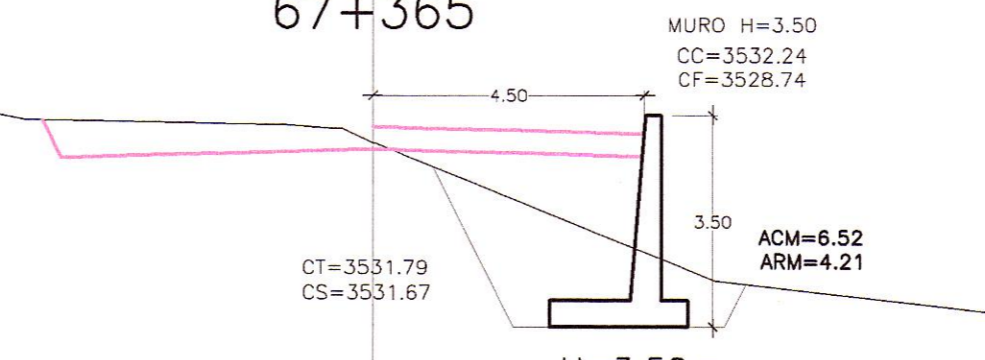
67+375



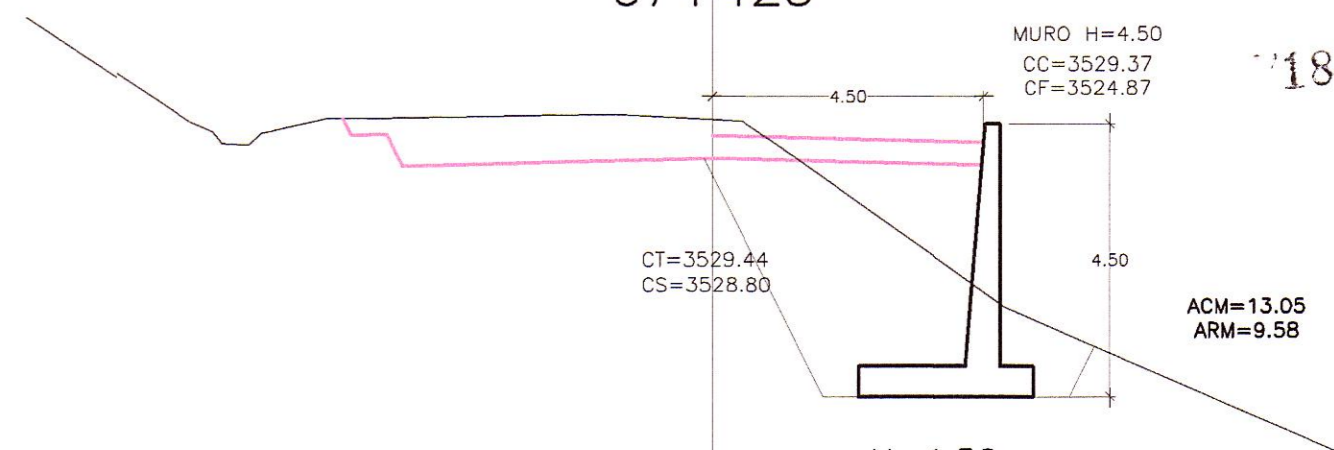
67+370



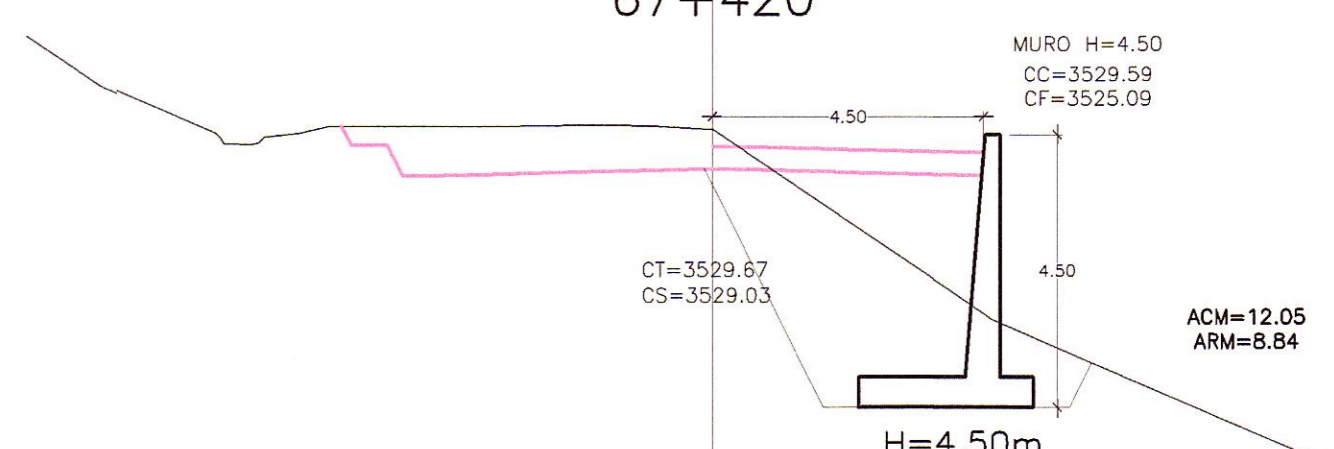
67+365



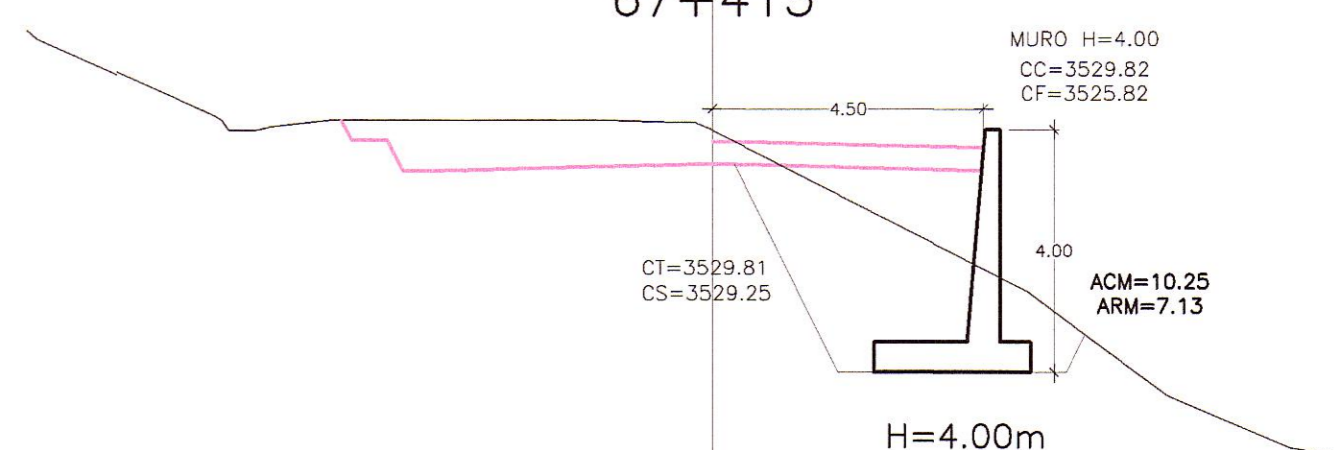
67+425



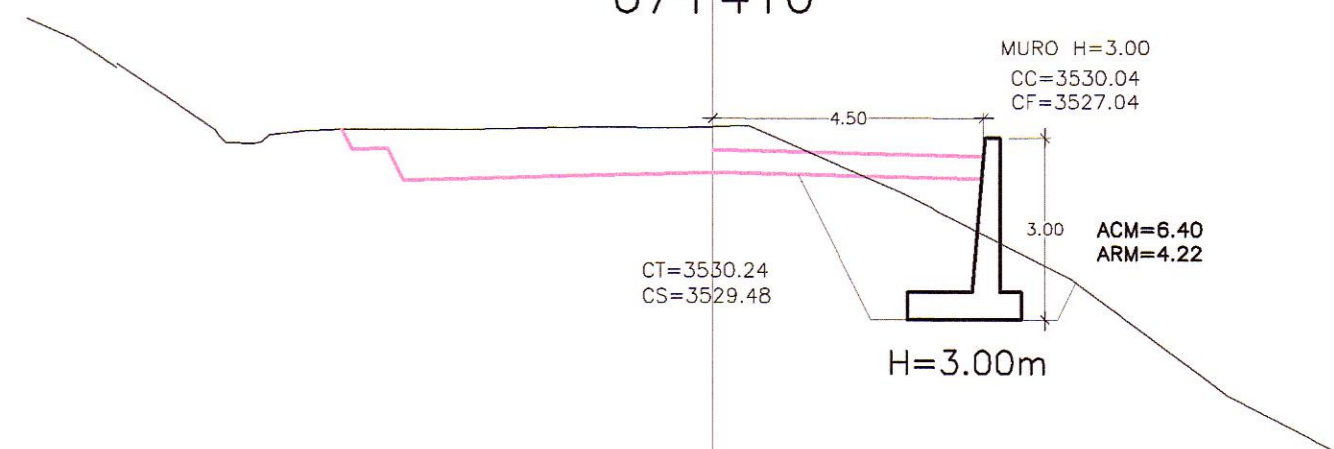
67+420



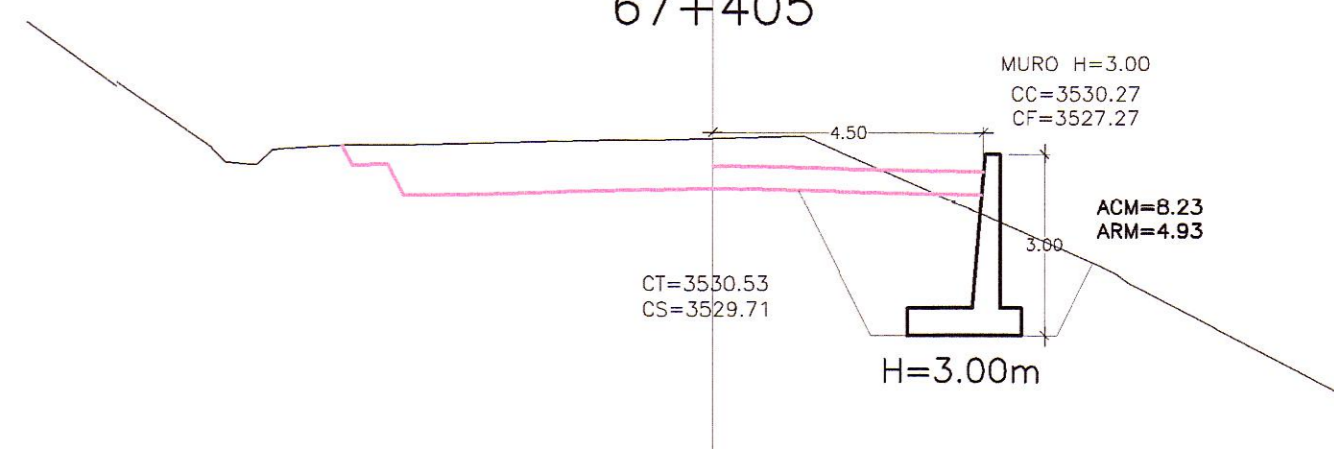
67+415



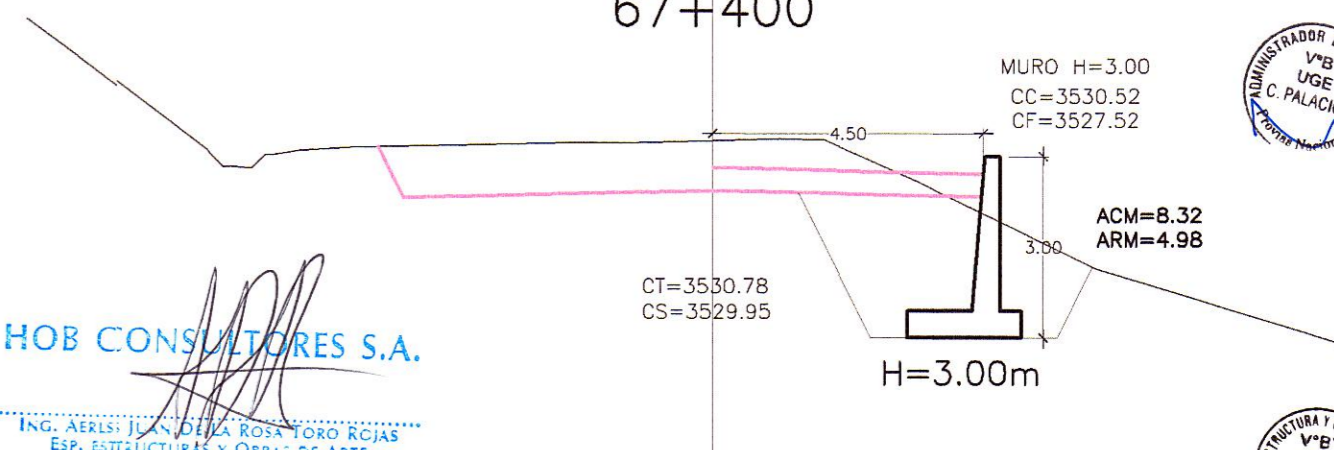
67+410



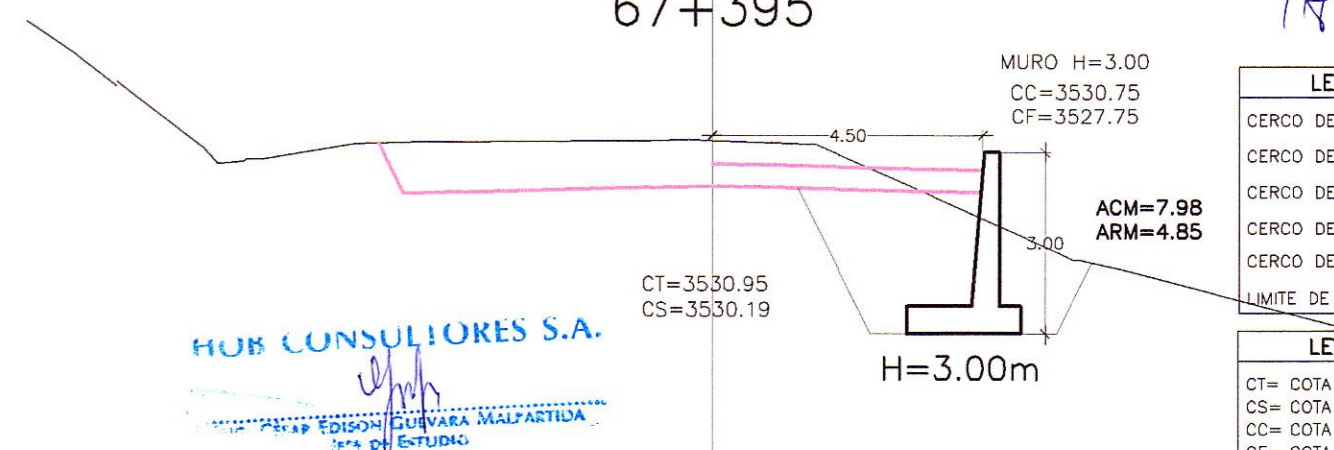
67+405



67+400



67+395



HOB CONSULTORES S.A.

ING. ALBERTO ALVARADO ROSA

ESP. ESTRUCTURAS Y OBRAS DE ARTE

SEPTIEMBRE 2013

SEPTIEMBRE 2013

SEPTIEMBRE 2013

181

VERIFICADO POR
USO
C. PALACQUE

VERIFICADO POR
USO
C. PALACQUE

LEYENDA	
	CERCO DE CONCRETO
	CERCO DE ADOBE
	CERCO DE PIEDRA
	CERCO DE ALAMBRE
	CERCO DE MADERA
	LIMITE DE PROPIEDAD

LEYENDA	
CT=	COTA TERRENO
CS=	COTA SUBSIGANTE
CC=	COTA CORONA MURO
CF=	COTA FONDO MURO

PERU Ministerio de Transportes y Comunicaciones Provias Nacional

Compañía de Minas Buena Ventura

HOB CONSULTORES S.A. Calle Aduana Blanca N° 102 - Lima 33 - Peru

ING. CESAR GUEVARA Especialista: ING. AERLS DE LA ROSA TORO

REVISIONES		
N°	FECHA	DESCRIPCION

ESTUDIO DEFINITIVO DE LA REHABILITACION Y MEJORAMIENTO CARRETERA: HUANCAVELICA - LIRCAY TRAMO: 1+550(Av. Los Chancas)-LIRCAY

MUERO DE CONCRETO ARMADO KM 67+180 - 67+530

SEPTIEMBRE 2013 ESCALA FORMATO A1: 1/2000 ESCALA FORMATO A3: 1/4000 7341-12-OA-24f