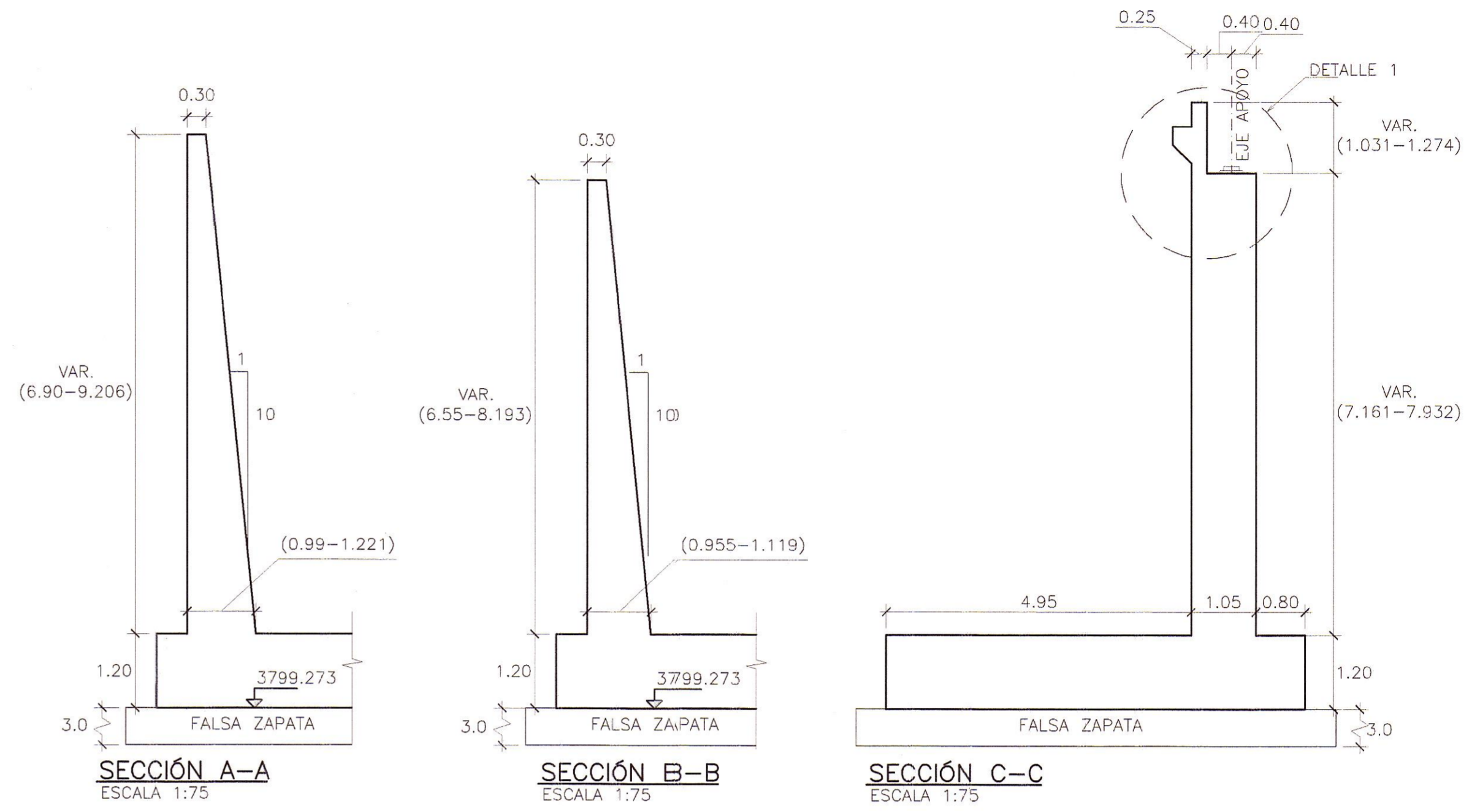
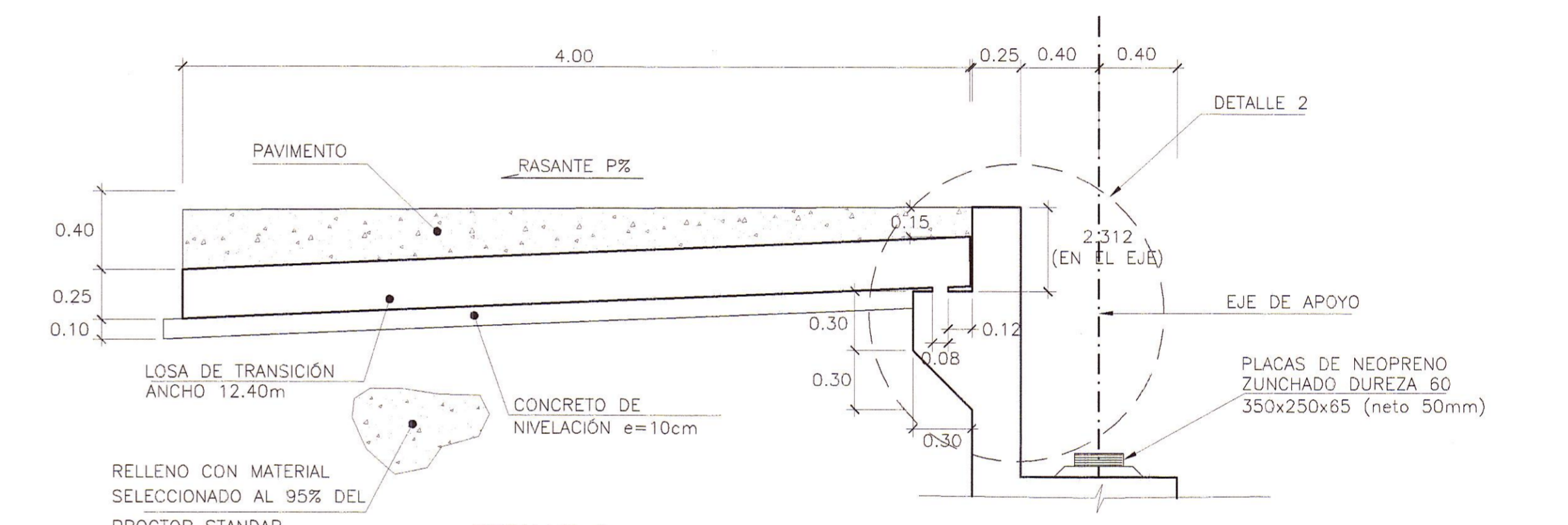


ELEVACIÓN FRONTAL ESTRIBO IZQUIERDO (E1)
ESCALA 1:50

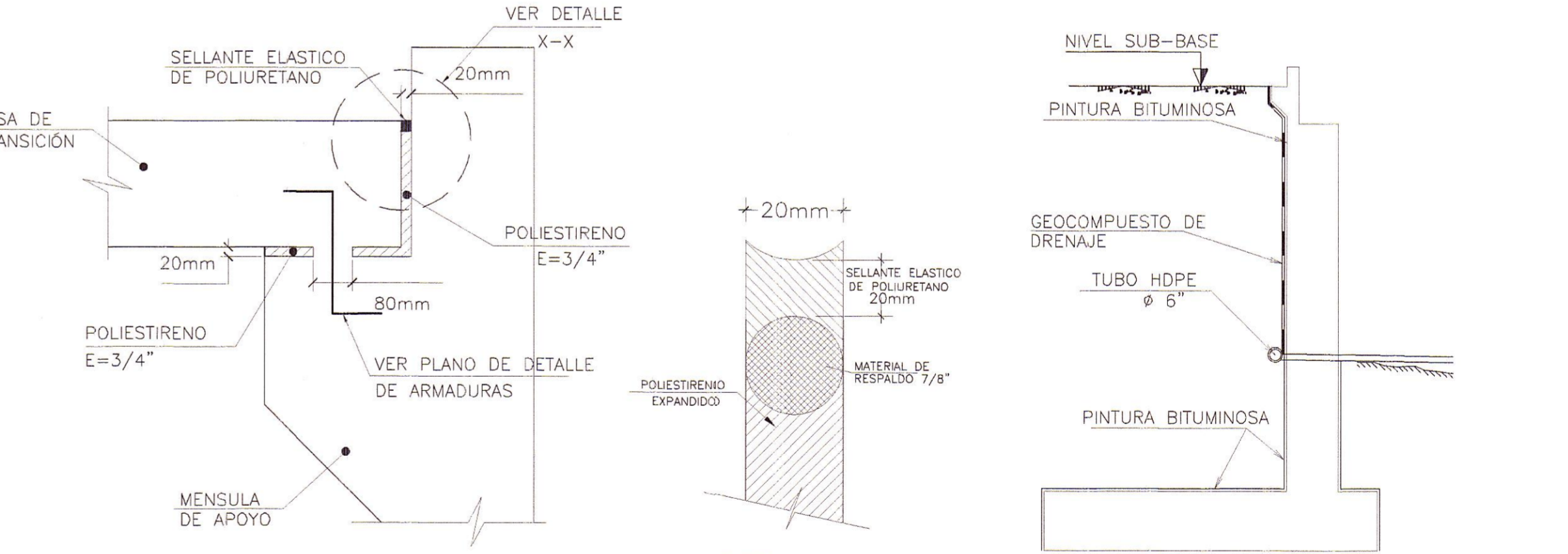
PRESIÓN TRANSMITIDA EN ELR1 4.925 kgf/cm² (RESISTENCIA 1)
PRESIÓN TRANSMITIDA EN ELS 3.508 kgf/cm² (SERVICIO 1)
PRESIÓN ADMISIBLE 10.34 kgf/cm²



SECCIÓN A-A ESCALA 1:75
SECCIÓN B-B ESCALA 1:75
SECCIÓN C-C ESCALA 1:75



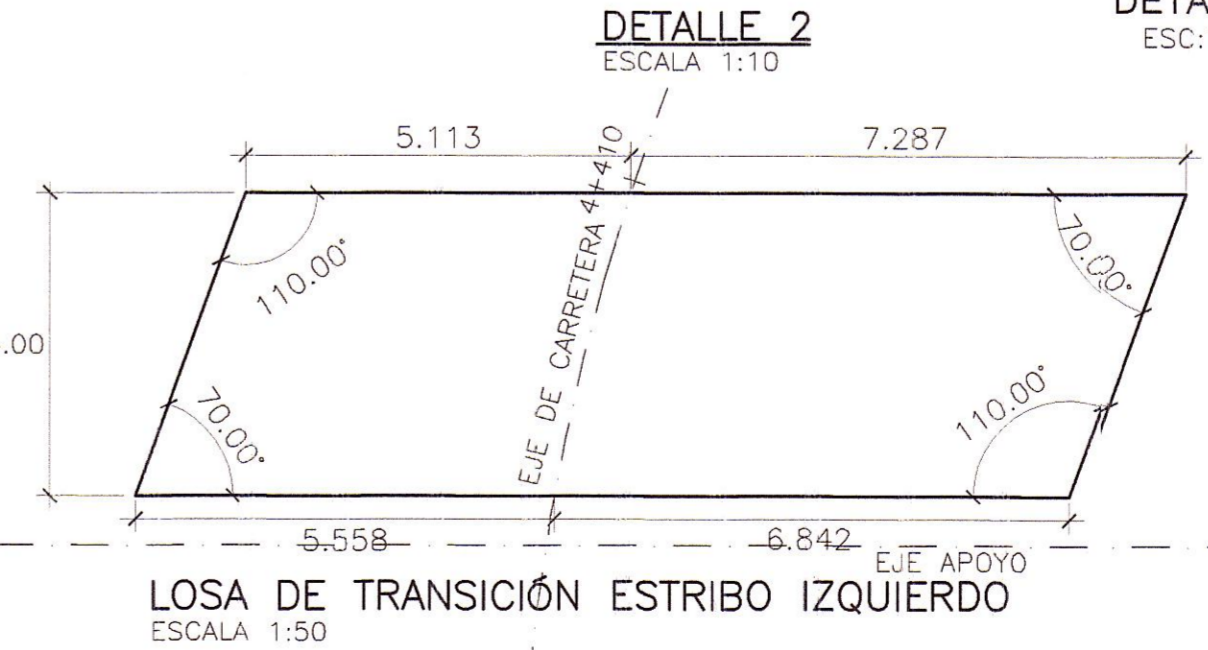
DETALLE 1
ESCALA 1:25



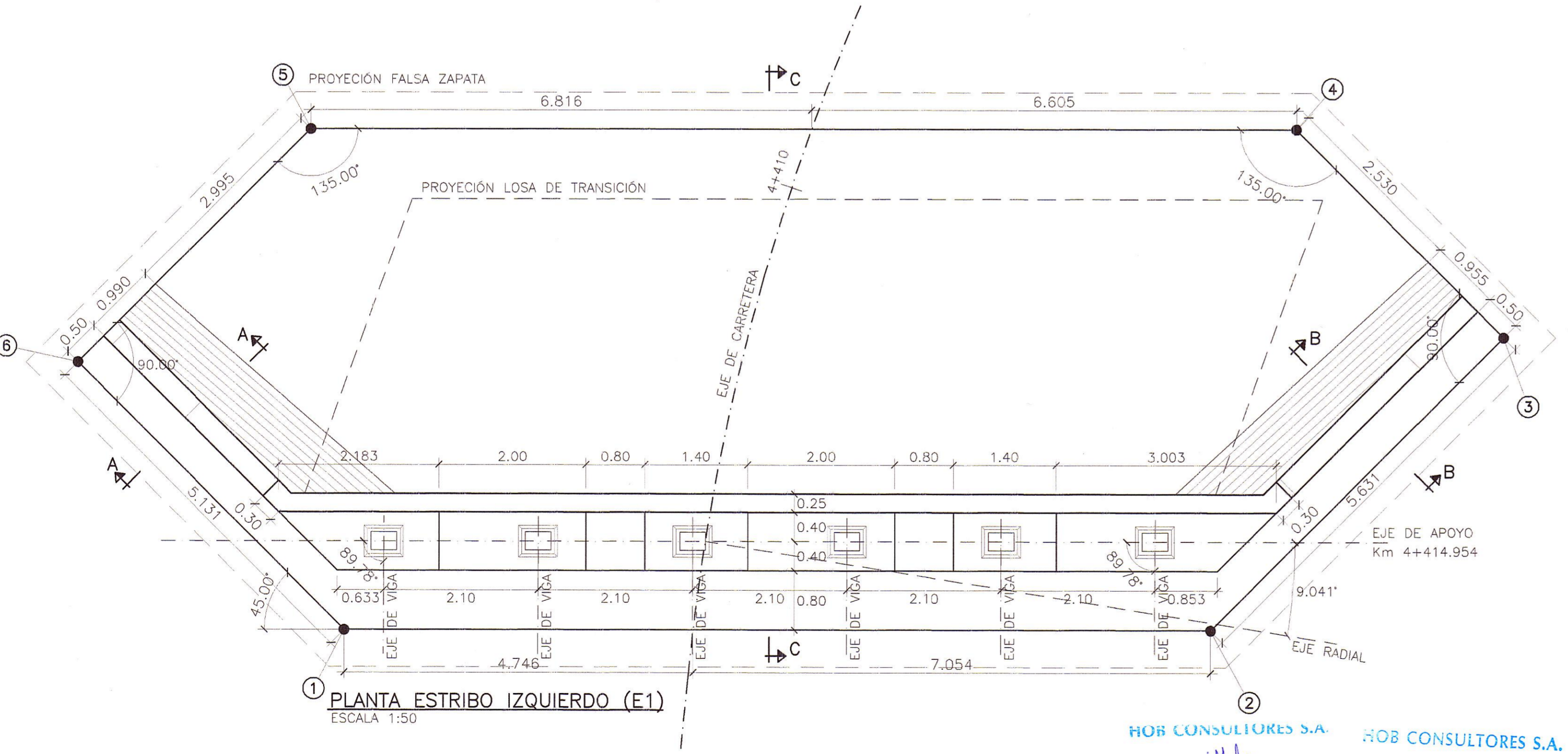
DETALLE 2
ESCALA 1:10

DETALLE X-X
ESC:1:5

DETALLE DE DRENAJE
ESCALA 1:100



LOSA DE TRANSICIÓN ESTRIBO IZQUIERDO
ESCALA 1:50



PLANTA ESTRIBO IZQUIERDO (E1)
ESCALA 1:50

HOB CONSULTORES S.A.
ING. ARIEL JUAN DE LA ROSA TORO ROSAS
Exp. ESTRUCTURAS Y OBRAS DE ARTE
CIP N° 14232

ESTRIBO E-1		
PUNTO	(COORDENADAS)	
	X	Y
1	506148.343	8584871.761
2	506145.644	8584883.248
3	506140.857	8584886.213
4	506138.758	8584882.826
5	506141.828	8584869.761
6	506145.641	8584867.399