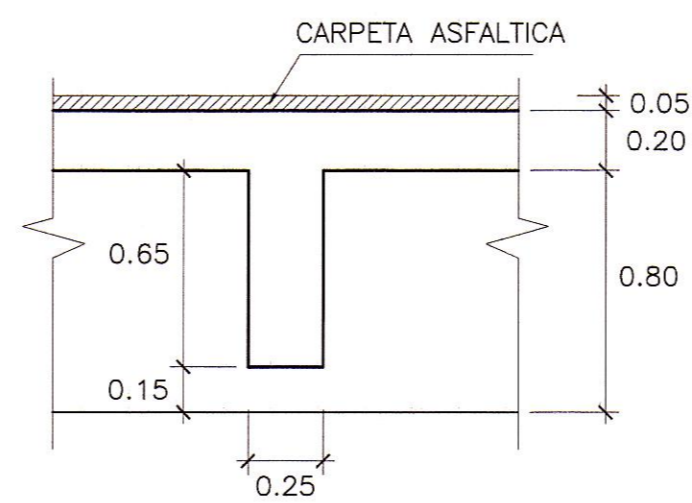
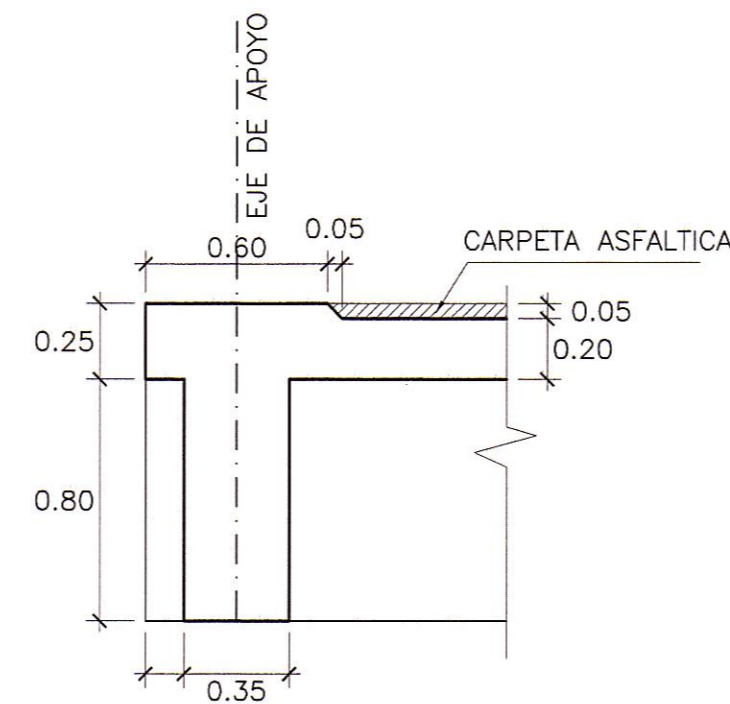


PLANTA
ESCALA 1:50

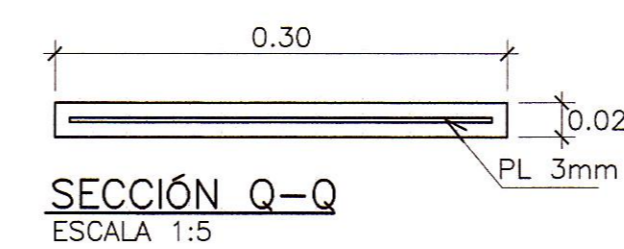
(*) Armadura transversal adicional en la cara superior se colocará entre las vigas 3 y 4 consistente en $\phi 5/8''$ A 0.40m



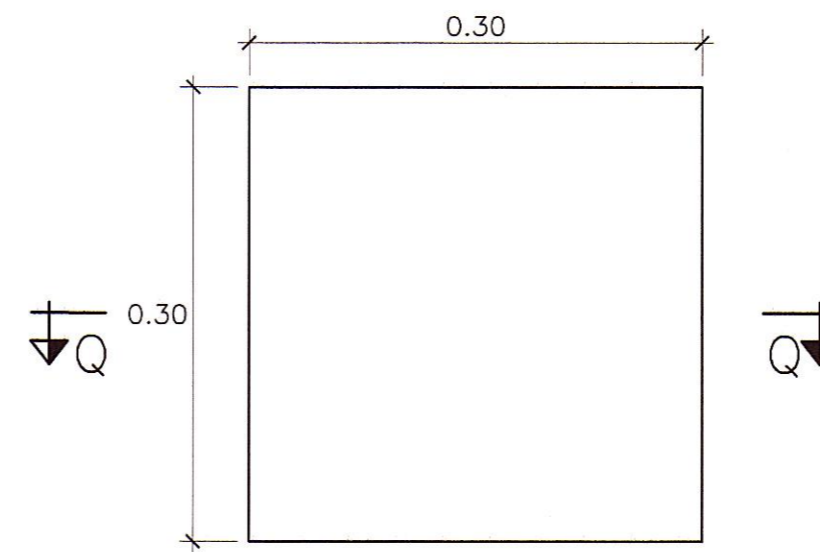
SECCION Y-Y
ESCALA 1:25



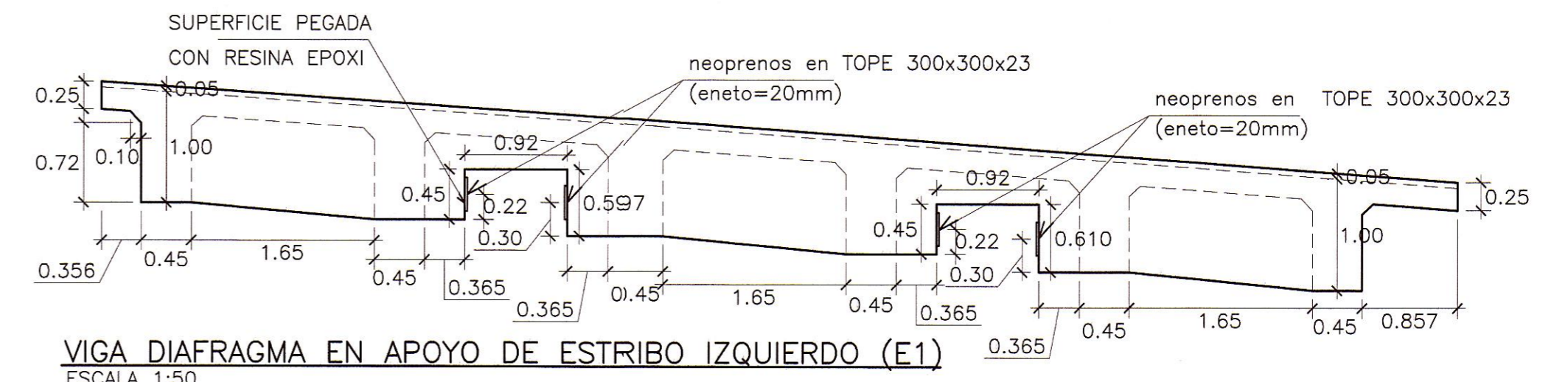
SECCION X-X
ESCALA 1:25



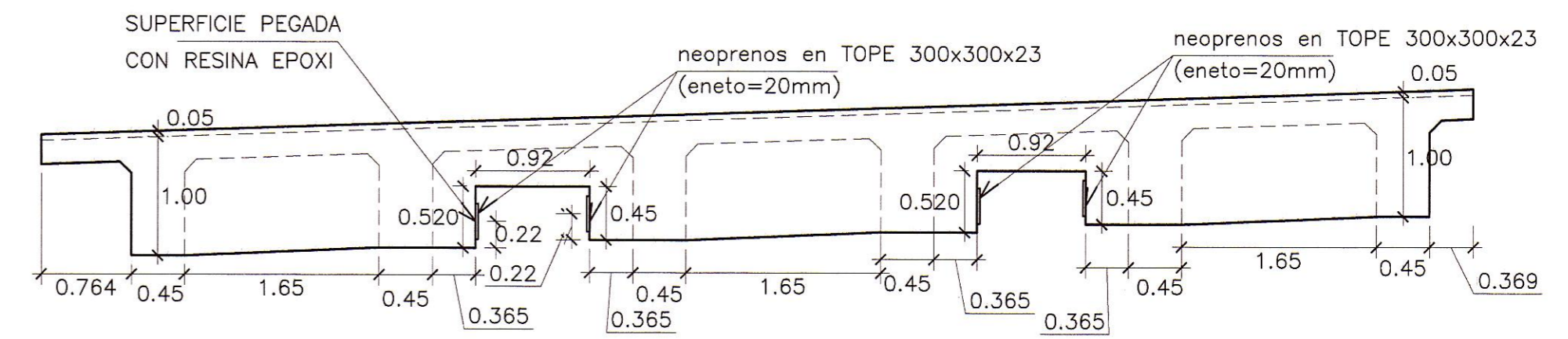
SECCION Q-Q
ESCALA 1:5



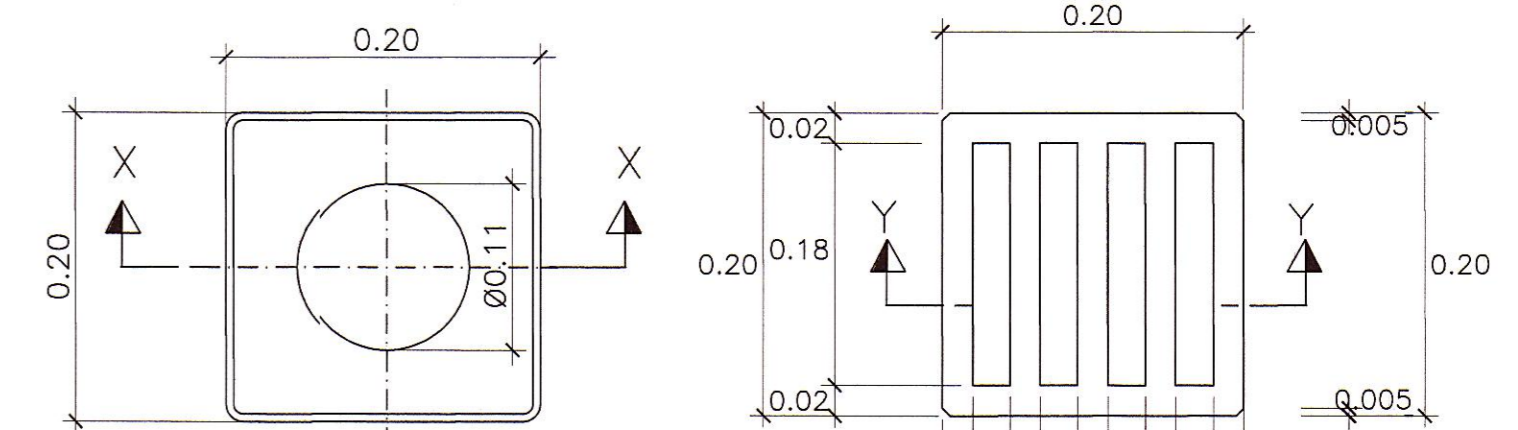
DETALLE APOYO DE NEOPRENO TIPO II EN TOPE
ESCALA 1:5



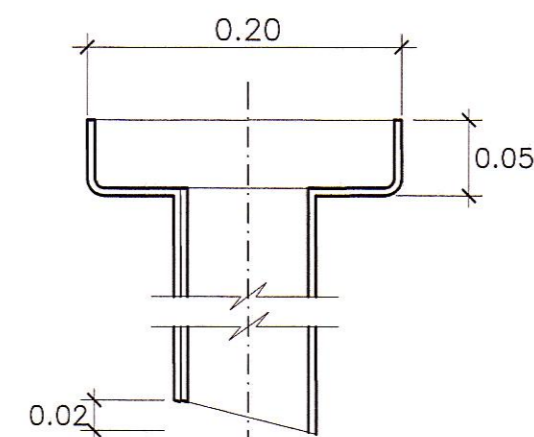
VIGA DIAFRAGMA EN APOYO DE ESTRIBO IZQUIERDO (E1)
ESCALA 1:50



VIGA DIAFRAGMA EN APOYO DE ESTRIBO DERECHO (E2)
ESCALA 1:50

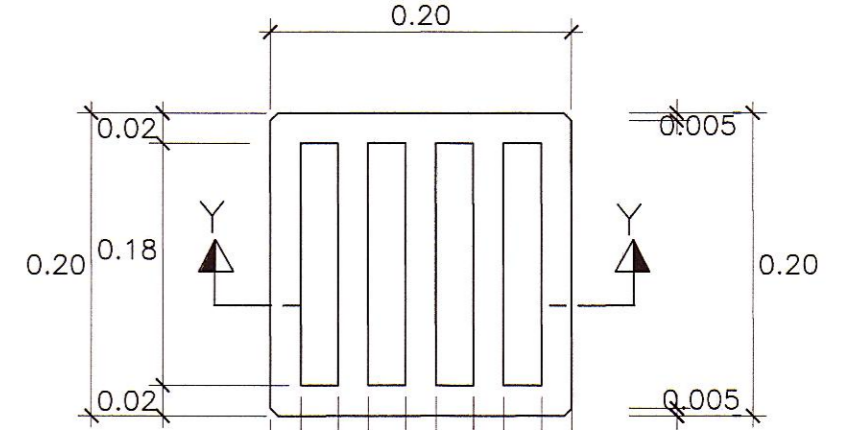


PLANTA



SECCION X-X

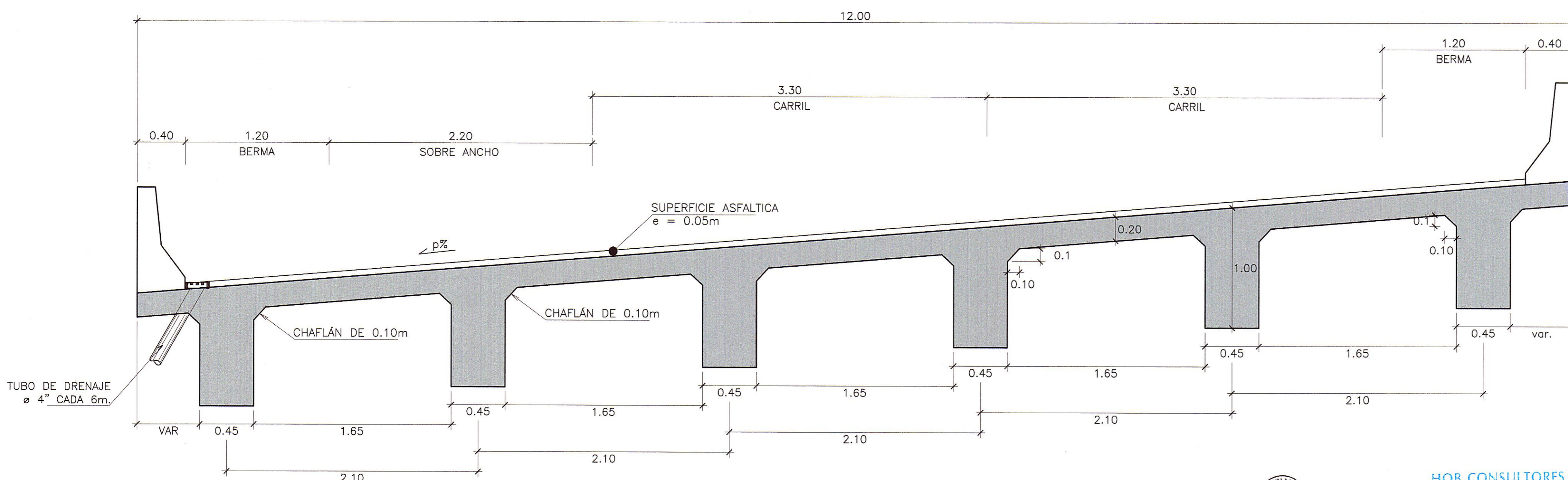
DETALLE DE SUMIDERO
(COTAS EN mm.)
ESCALA 1:5



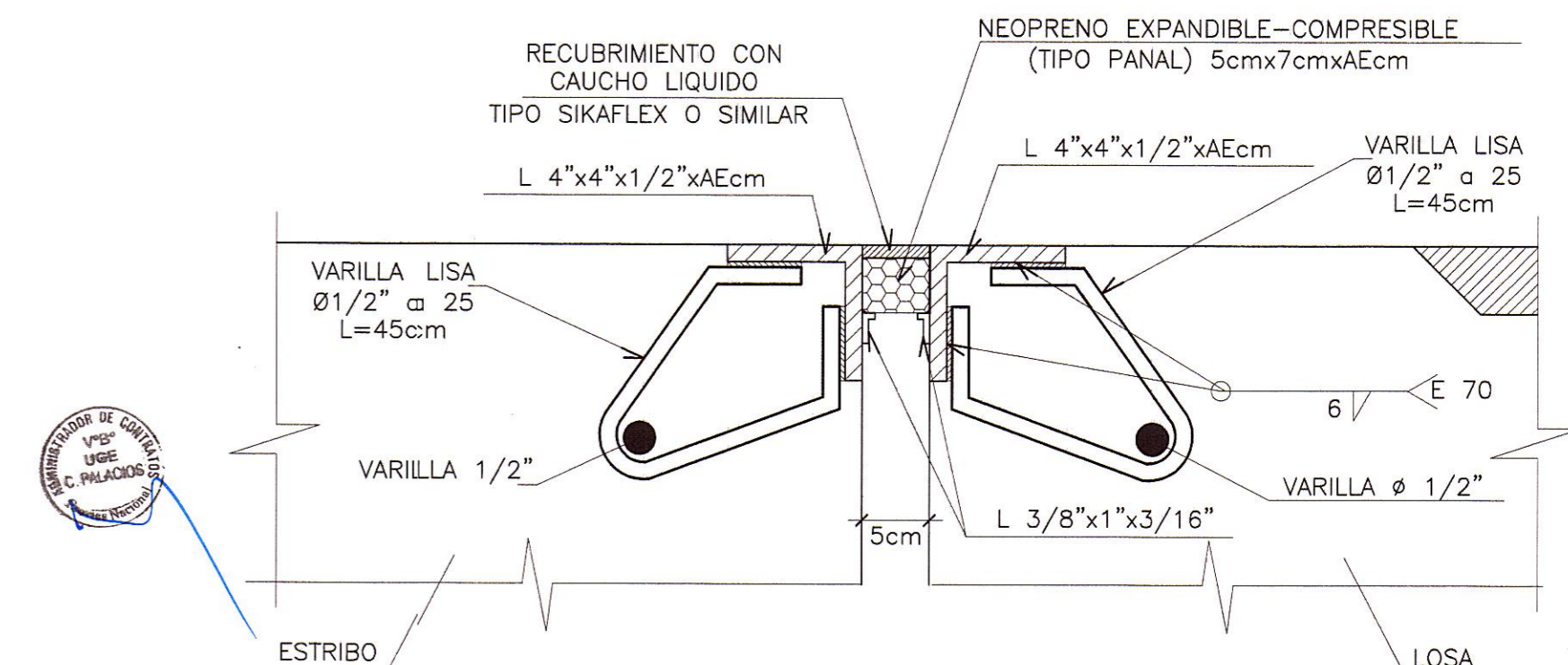
PLANTA

SECCION Y-Y

DETALLE REJILLA
(COTAS EN mm.)
ESCALA 1:5



SECCION TRANSVERSAL
ESCALA 1:25



NOTA: PARA LA APLICACION DEL CAUCHO LIQUIDO LAS SUPERFICIES DEBERAN ESTAR SECAS, LIMPIAS Y LIBRES DE TODA GRASA Y MATERIAL ANTADHERENTES

AE= 1220 cm (Estribo izquierdo)
1209 cm (Estribo Derecho)

DETALLE DE JUNTA DE DILATACION TIPO I
ESCALA 1:5

HOB CONSULTORES S.A.

HOB CONSULTORES S.A.

ING. CESAR EDISON GUEVARA MALVARDO
Esp. ESTRUCTURAS Y OTRAS DE AERE
CIP N° 5422

ING. CESAR EDISON GUEVARA MALVARDO
Esp. ESTRUCTURAS Y OTRAS DE AERE
CIP N° 5422

REVISIONES	
N°	FECHA DESCRIPCION