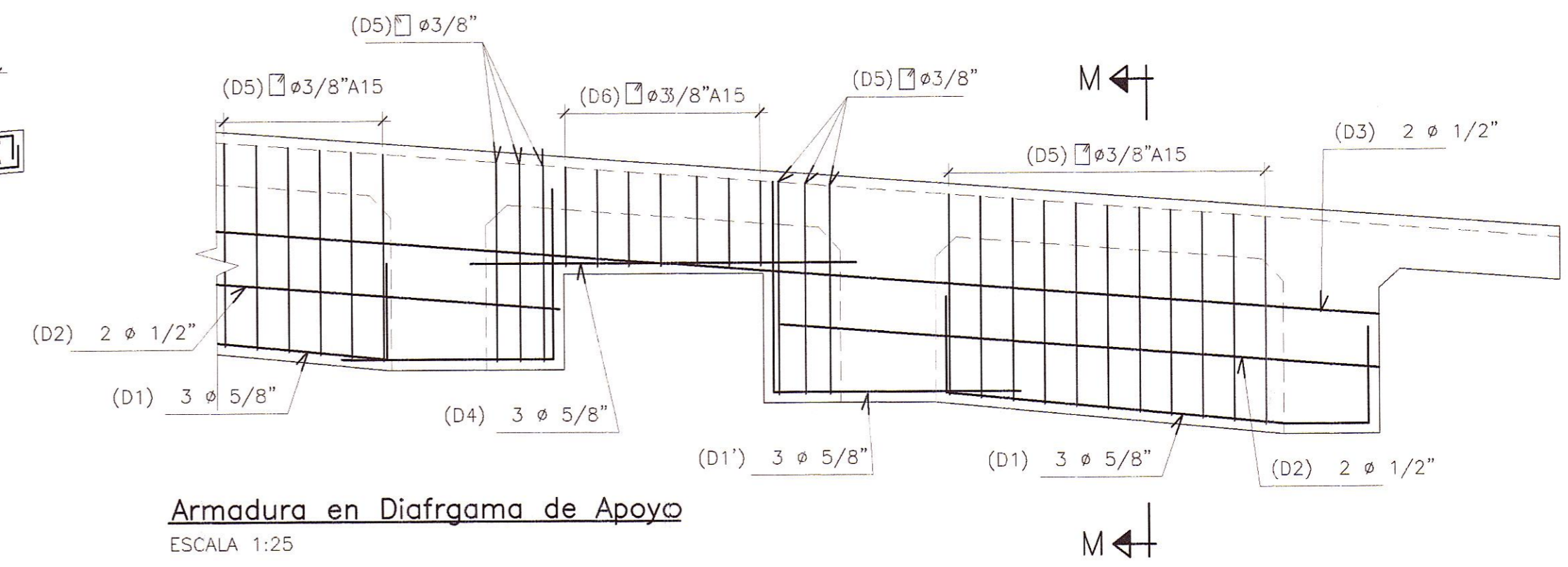
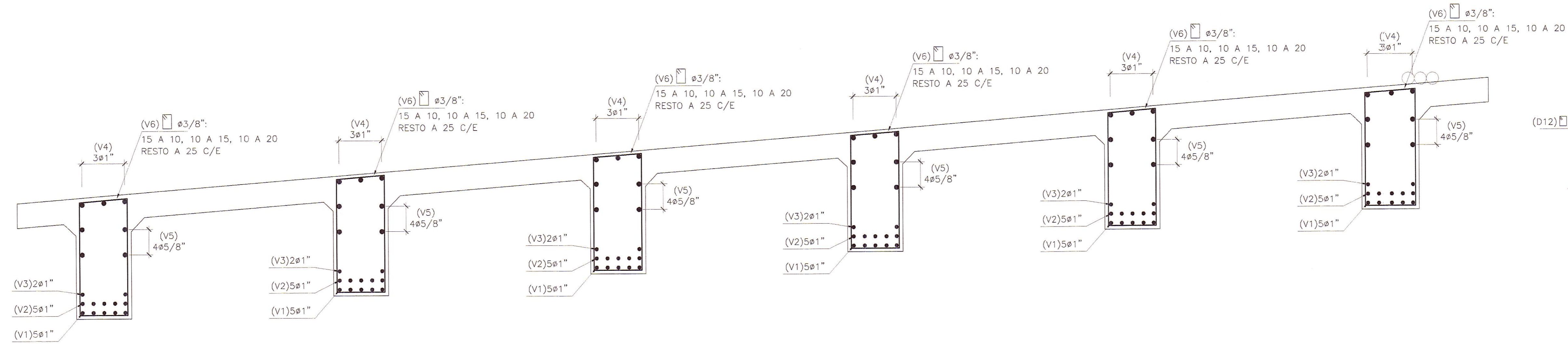


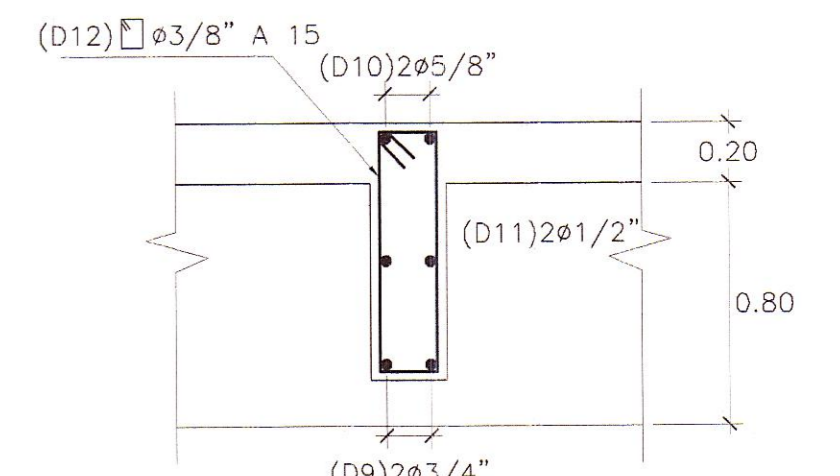
**Armadura Losa**  
ESCALA 1:25



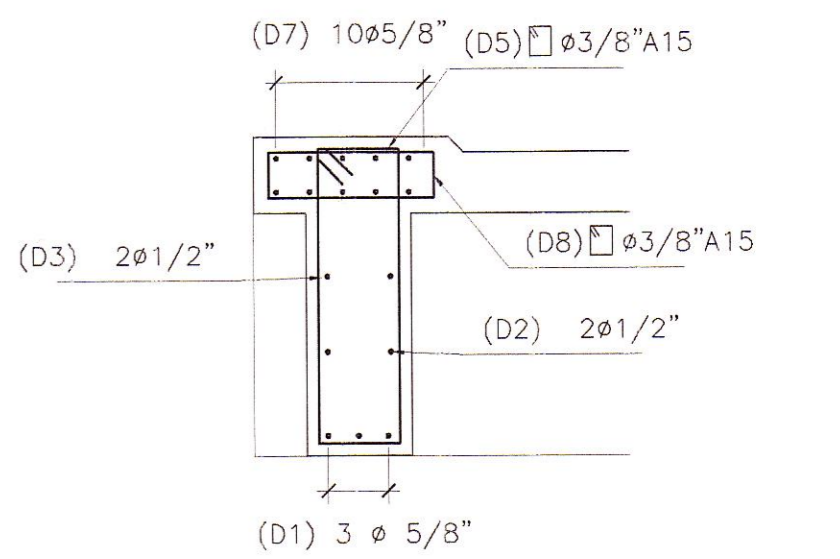
**Armadura en Diafragma de Apoyo**  
ESCALA 1:25



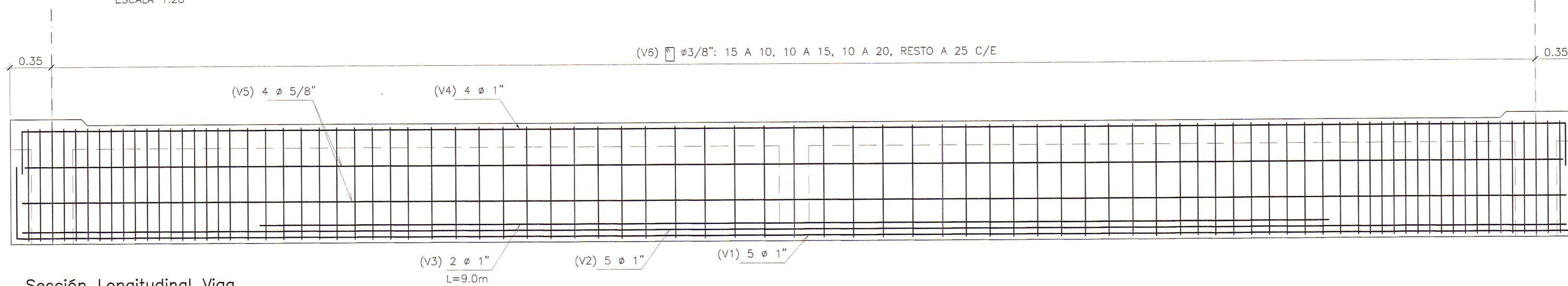
**Armadura Viga Longitudinal**  
ESCALA 1:20



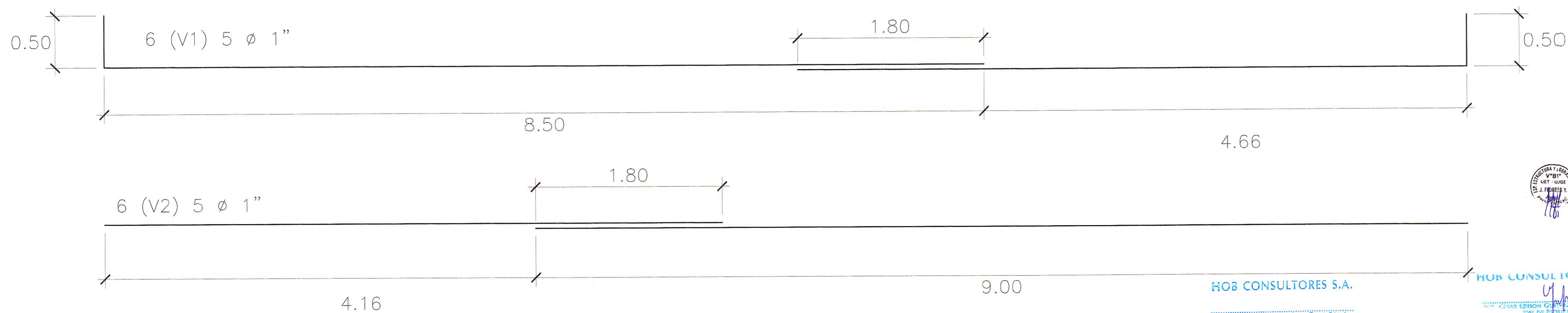
**Diafragma Intermedio**  
ESCALA 1:25



**Sección M-M**  
ESCALA 1:25



**Sección Longitudinal Viga**  
ESCALA 1:25



**NORMATIVIDAD AASHTO LFRD**

CONCRETO DE NIVELACIÓN (SOLIDO) ————— f'c = 140 Kg/cm<sup>2</sup>  
 CONCRETO EN CARGADERO ————— f'c = 210 Kg/cm<sup>2</sup>  
 CONCRETO EN LOSA DE TRANSICIÓN ————— f'c = 280 Kg/cm<sup>2</sup>  
 CONCRETO EN VIGAS Y TABLERO ————— f'c = 280 Kg/cm<sup>2</sup>  
 ACERO DE REFUERZO EN VIGAS (ASTM A706) — fy = 4200 Kg/cm<sup>2</sup>  
 ACERO DE REFUERZO EN RESTO (ASTM A615) — fy = 4200 Kg/cm<sup>2</sup>

**RECUBRIMIENTO**

EN LOSA : Superior : 5.0 cm  
 Inferior : 2.5 cm

EN VIGAS : 4.0 cm : 5.0 cm

EN ZAPATAS Y ESTRUCTURAS EN CONTACTO CON EL TERRENO : 5.0 cm

**LONGITUDES MÍNIMAS DE ANCLAJE Y SOLAPE, SALVO INDICACIONES ESPECÍFICAS EN LOS PLANOS**

Ø PULG	ANCLAJE(cm)	TRASLAPAE(cm)	GANCHOS(cm)
3/8"	40.0	50.0	15.0
1/2"	45.0	70.0	15.0
5/8"	60.0	90.0	20.0
3/4"	75.0	120.0	30.0
1"	130.0	180.0	35.0