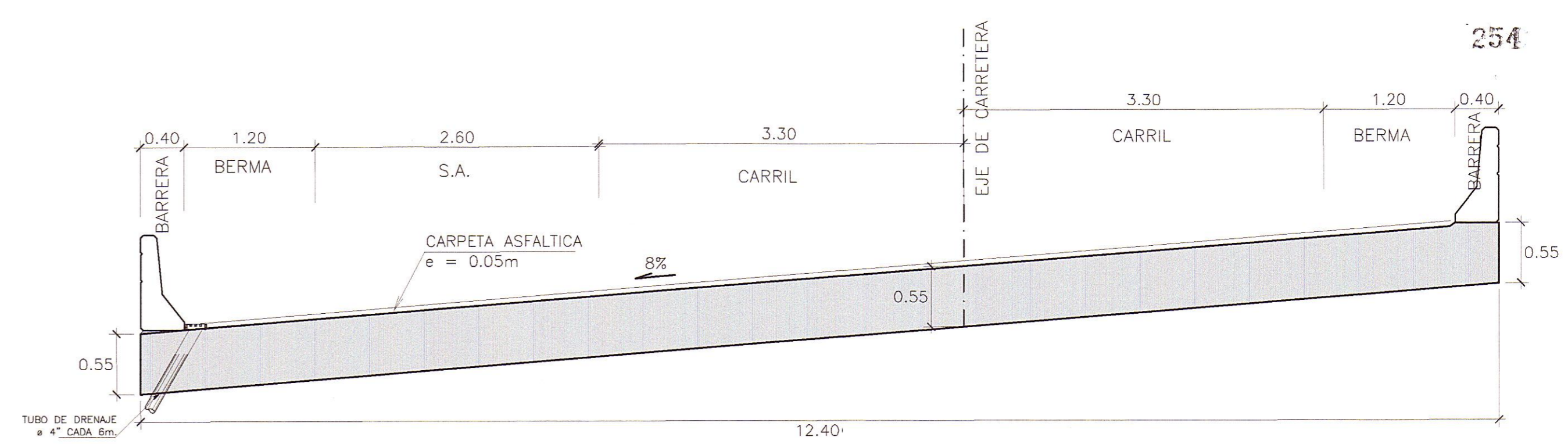
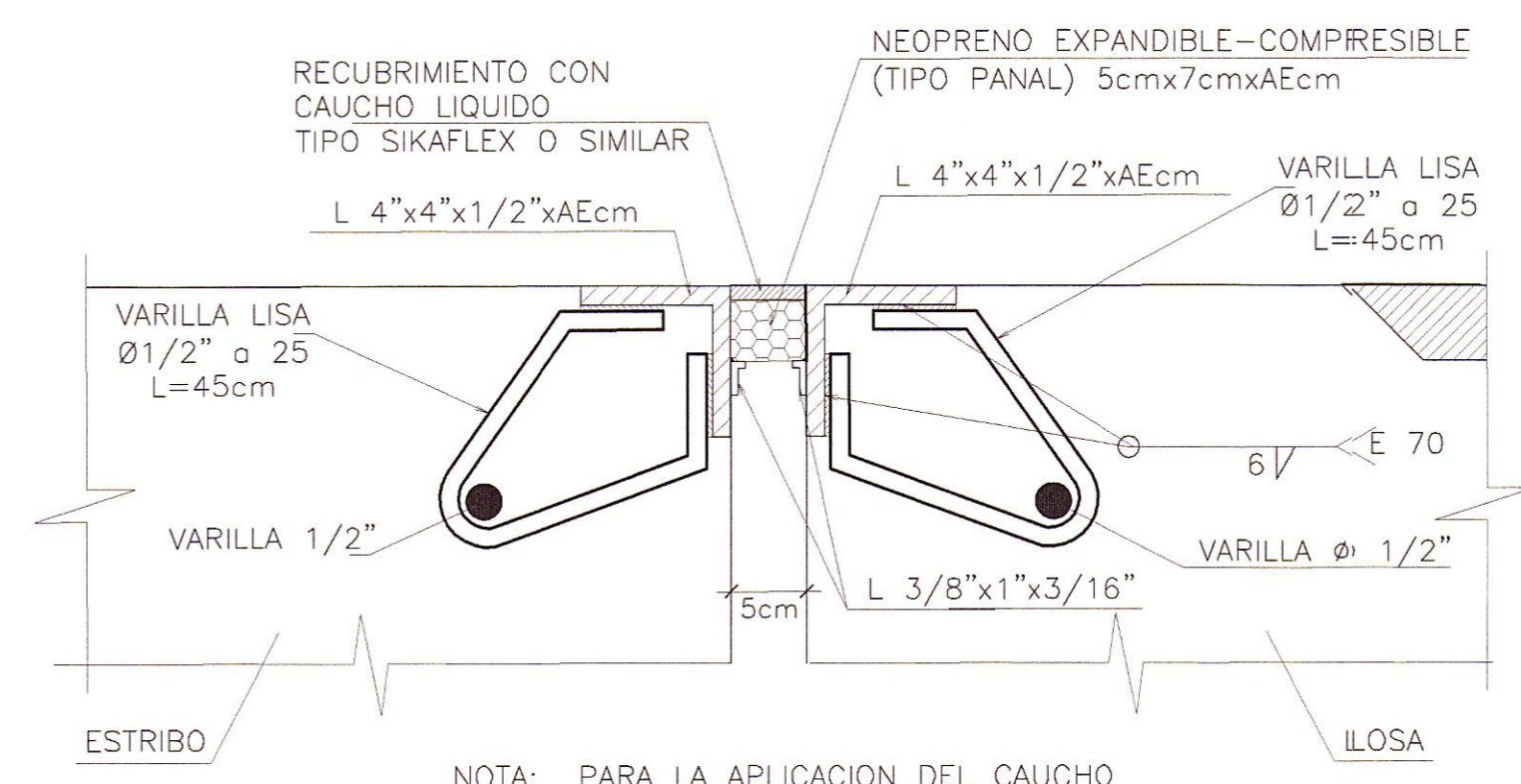


PLANTA GEOMETRÍA
ESCALA 1:50



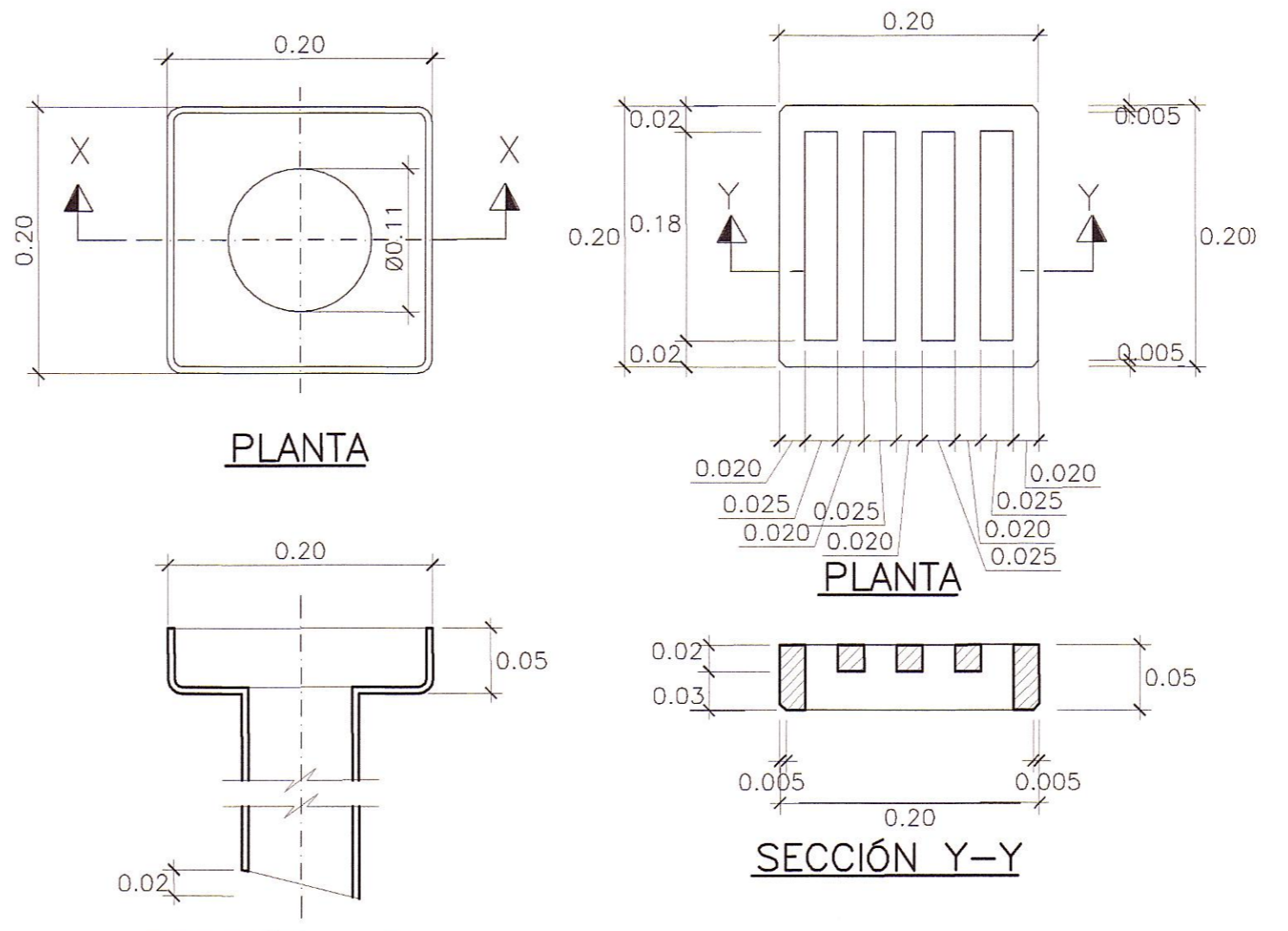
ENCOFRADO EN SECCIÓN TRANSVERSAL
ESCALA 1:40



NOTA: PARA LA APLICACION DEL CAUCHO LIQUIDO LAS SUPERFICIES DEBERAN ESTAR SECAS, LIMPIAS Y LIBRES DE TODA GRASA Y MATERIAL ANTIADHERENTES

AE = 10.90m (estribo1)
11.00m (estribo2)

DETALLE DE JUNTA DE DILATACION TIPO I
ESCALA 1:5



DETALLE DE SUMIDERO
(COTAS EN mm.)
ESCALA 1:5

DETALLE REJILLA
(COTAS EN mm.)
ESCALA 1:5

HOB CONSULTORES S.A.

ING. CESAR GUEVARA
ING. AERIS JIMENEZ
ING. JUAN CARLOS FIGUEROA
ING. JUAN CARLOS FIGUEROA
ING. JUAN CARLOS FIGUEROA

HOB CONSULTORES S.A.

ING. CESAR GUEVARA
ING. AERIS JIMENEZ
ING. JUAN CARLOS FIGUEROA
ING. JUAN CARLOS FIGUEROA
ING. JUAN CARLOS FIGUEROA

NORMATIVIDAD AASHTO LFRD

CONCRETO DE NIVELACION (SOLADO) ———— f'c = 140 Kg/cm²
 CONCRETO EN ESTRIBO ———— f'c = 210 Kg/cm²
 CONCRETO EN LOSA DE TRANSICIÓN ———— f'c = 280 Kg/cm²
 CONCRETO EN VIGAS Y TABLERO ———— f'c = 280 Kg/cm²
 ACERO DE REFUERZO EN VIGAS (ASTM A706) — fy = 4200 Kg/cm²
 ACERO DE REFUERZO EN RESTO (ASTM A615) — fy = 4200 Kg/cm²

RECUBRIMIENTO

EN LOSA : Superior : 5.0 cm
Inferior : 2.5 cm

EN VIGAS : 4.0 cm : 5.0 cm

EN ZAPATAS Y ESTRUCTURAS EN CONTACTO CON EL TERRENO : 5.0 cm

LONGITUDES MÍNIMAS DE ANCLAJE Y SOLAPE, SALVO INDICACIONES ESPECÍFICAS EN LOS PLANOS

# PULG	ANCLAJE(cm)	TRASLAPE(cm)	GANCHOS(cm)
3/8"	40.0	50.0	15.0
1/2"	45.0	70.0	15.0
5/8"	60.0	90.0	20.0
3/4"	75.0	120.0	30.0
1"	130.0	180.0	35.0

REVISIONES

N°	FECHA	DESCRIPCIÓN