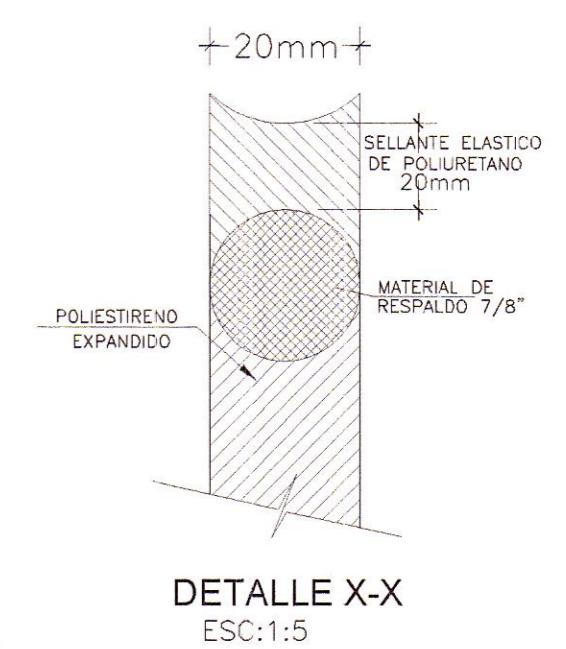
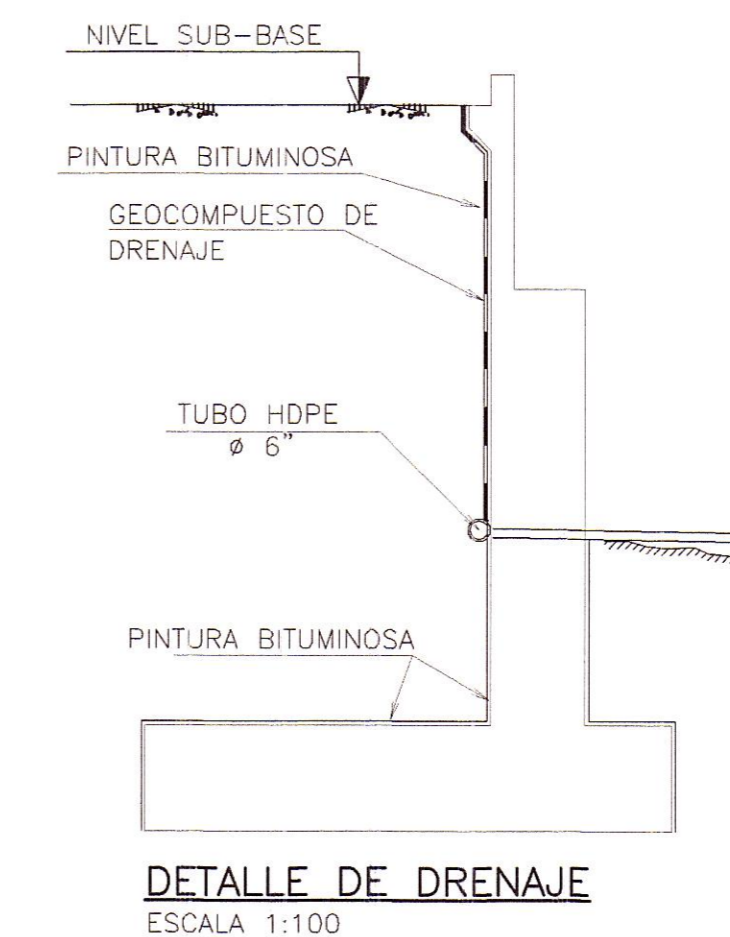
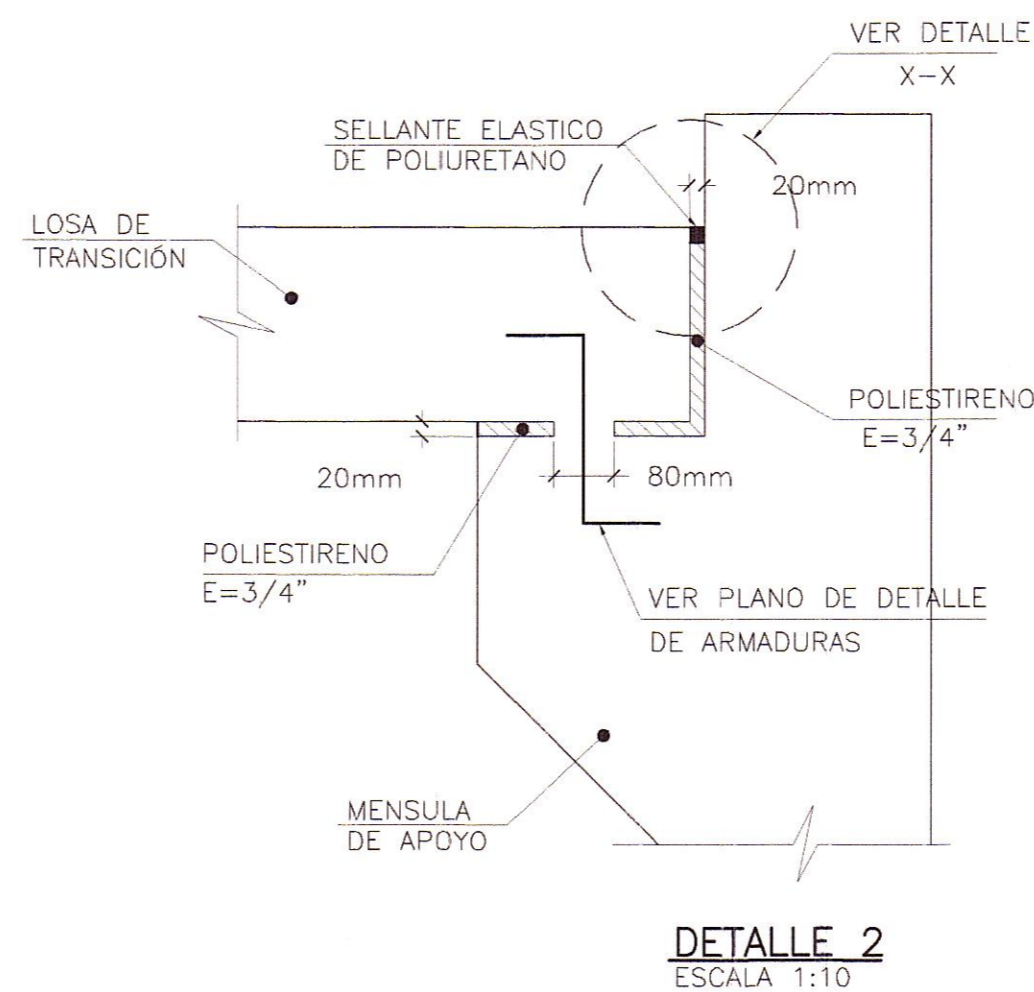
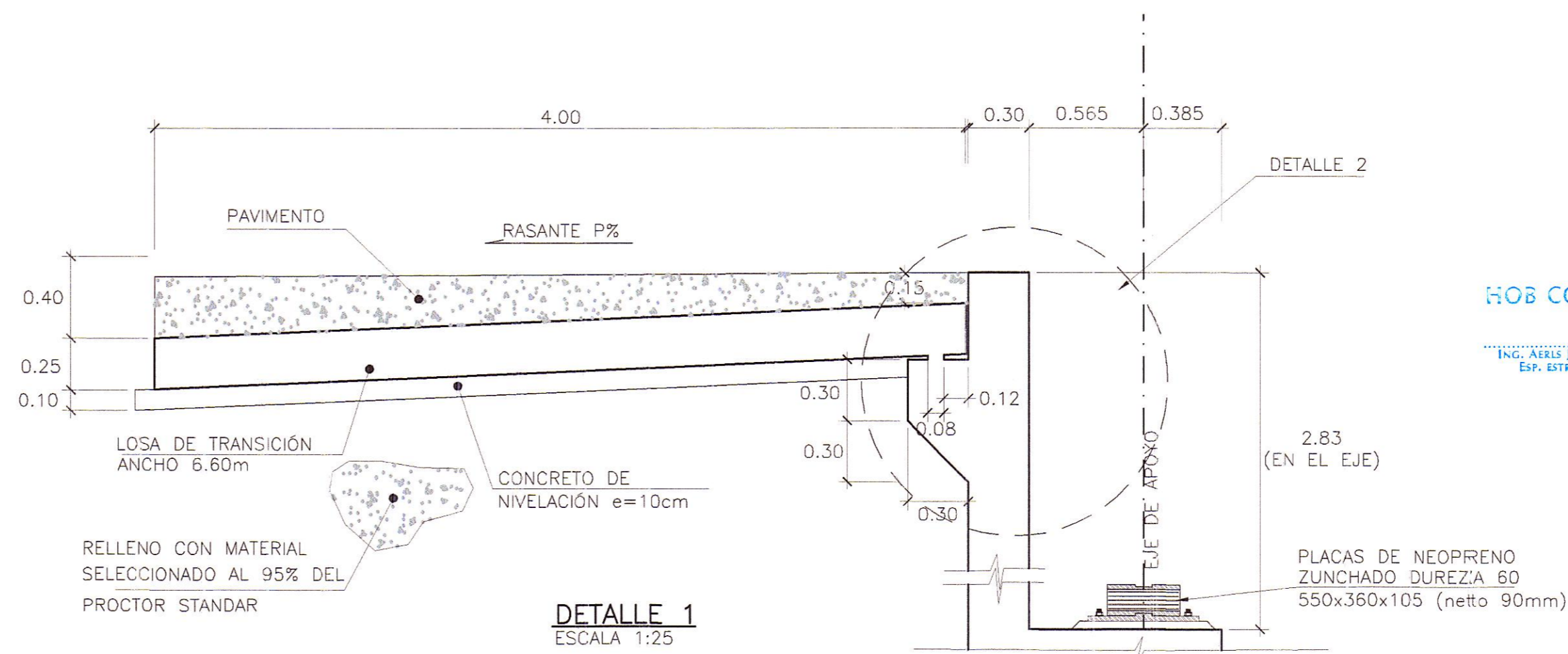
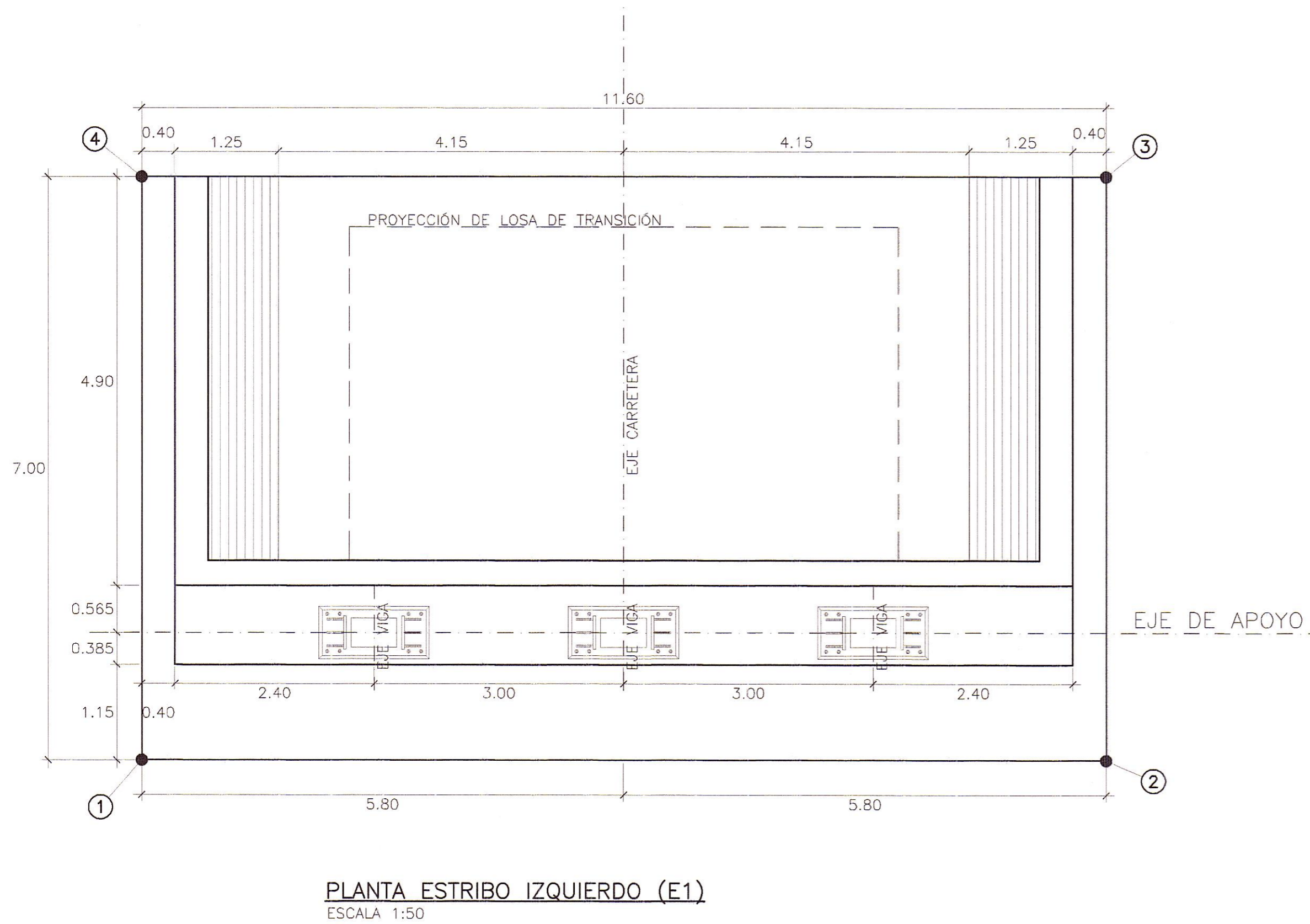


PRESIÓN TRANSMITIDA EN ELR1 3.977 kgf/cm² (RESISTENCIA 1)
 PRESIÓN TRANSMITIDA EN ELS 2.916 kgf/cm² (SERVICIO 1)
 PRESIÓN ADMISIBLE 3.64 kgf/cm²

PUNTO	COORDENADAS	
	X	Y
1	529899.379	8564385.913
2	529904.730	8564396.205
3	529898.520	8564399.434
4	529893.168	8564389.142



HOB CONSULTORES S.A.

ING. AERIS JUAN DE LA ROSA TORO ROJAS
 Esp. ESTRUCTURAS Y OBRAS DE ARTE
 CIP N° 54322

HOB CONSULTORES S.A.

ING. JUAN GUERRA MALPARTIDA
 Ing. de Estructuras
 CIP N° 4885

ESPECIFICACIONES TÉCNICAS

NORMATIVIDAD AASHTO LFRD

CONCRETO DE NIVELACIÓN (SOLADO)	f'c = 140 Kg/cm ²
CONCRETO EN CIMENTACIÓN	f'c = 210 Kg/cm ²
CONCRETO EN ESTRIBOS	f'c = 210 Kg/cm ²
CONCRETO EN LOSA DE TRANSICIÓN	f'c = 280 Kg/cm ²
CONCRETO EN TABLERO	f'c = 280 Kg/cm ²
ACERO DE REFUERZO (ASTM A615)	fy = 4200 Kg/cm ²
PERNOS DE ANCLAJE (ASTM A307)	fy = 4200 Kg/cm ²

RECUBRIMIENTO

EN LOSA : Superior : 4.0 cm
 Inferior : 2.5 cm

EN ZAPATAS Y ESTRUCTURAS EN CONTACTO CON EL TERRENO : 5.0 cm

LONGITUDES MÍNIMAS DE ANCLAJE Y SOLAPE, SALVO INDICACIONES ESPECIFICAS EN LOS PLANOS

Ø PULG	ANCLAJE(cm)	TRASLAPE(cm)	GANCHOS(cm)
3/8"	40.0	50.0	15.0
1/2"	45.0	70.0	15.0
5/8"	60.0	90.0	20.0
3/4"	75.0	120.0	30.0
1"	130.0	180.0	35.0
1 3/8"	160.0	340.0	40.0