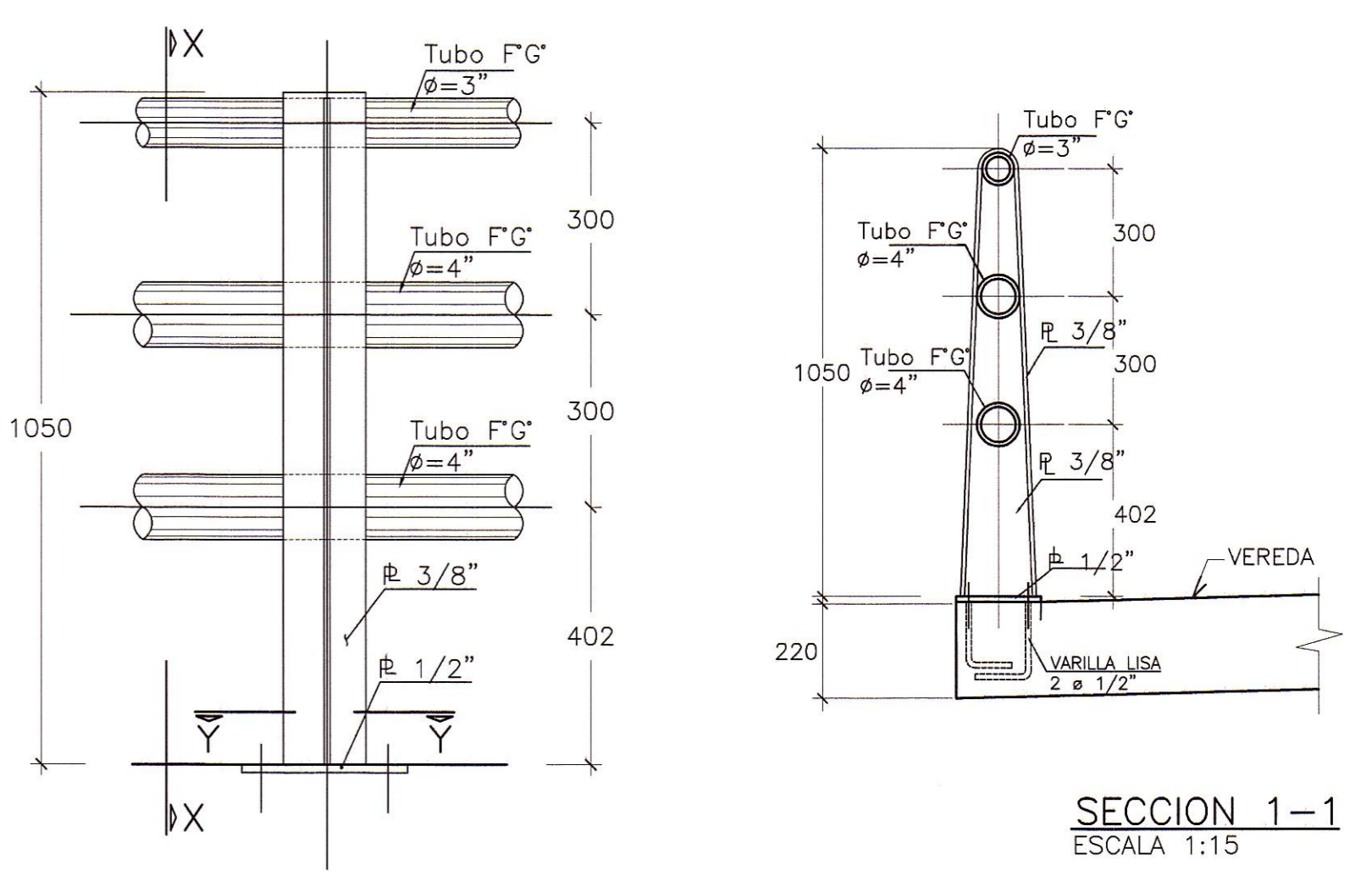
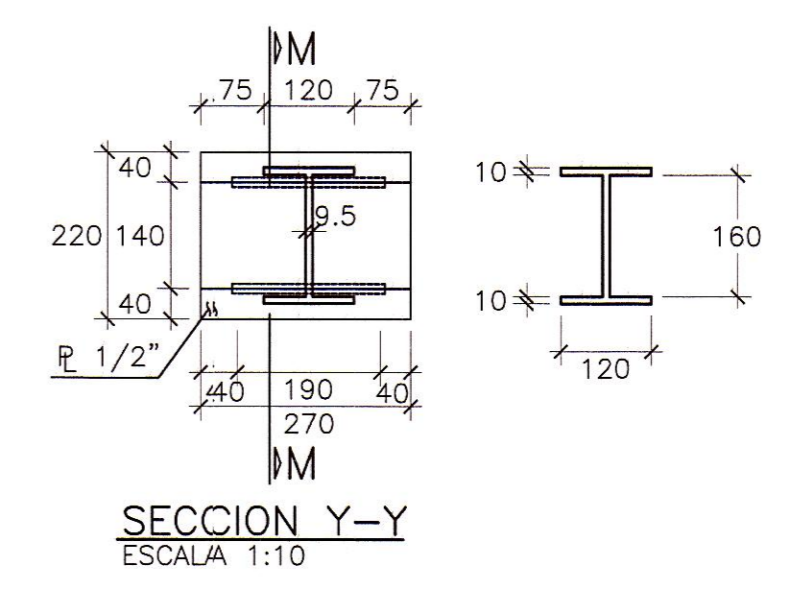


PLANTA LOSA-ARMADURA  
ESCALA 1:50



ELEVACION BARANDA  
ESCALA 1:10

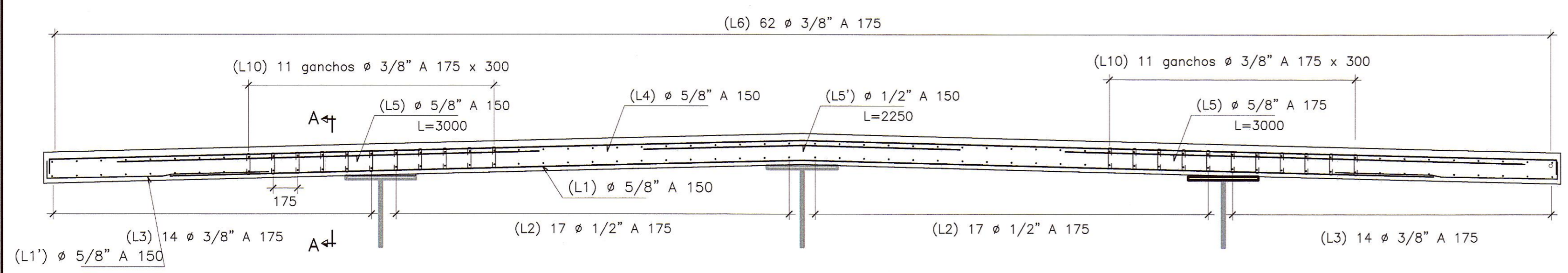
SECCION 1-1  
ESCALA 1:15



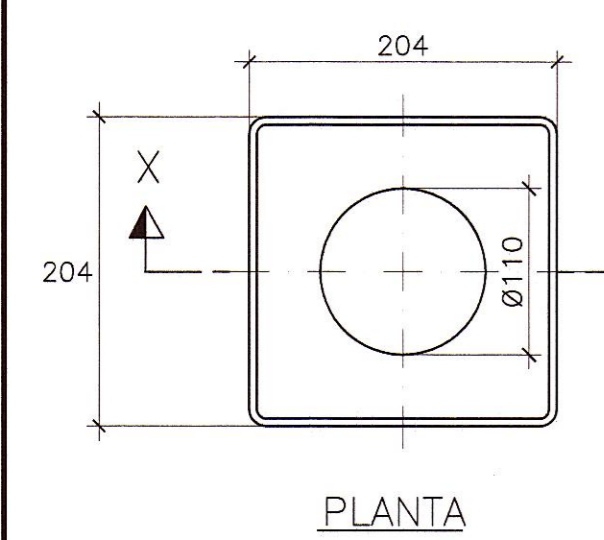
SECCION Y-Y  
ESCALA 1:10



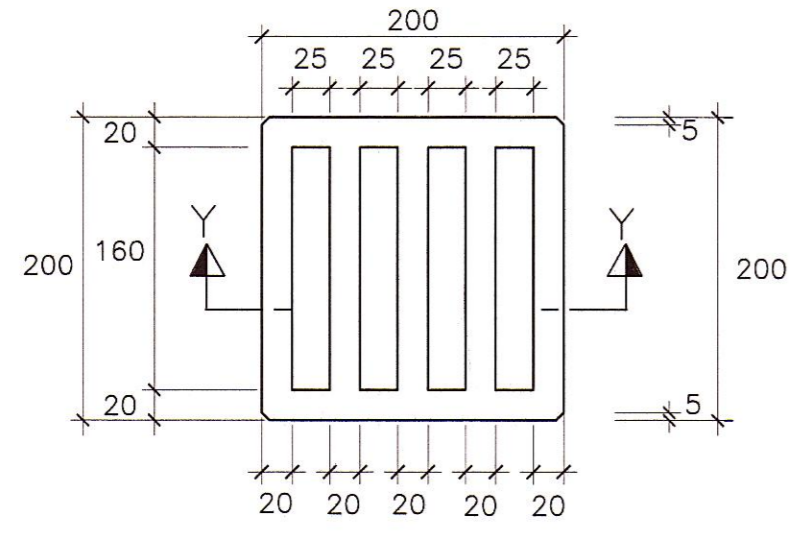
SECCION M-M  
ESCALA 1:10



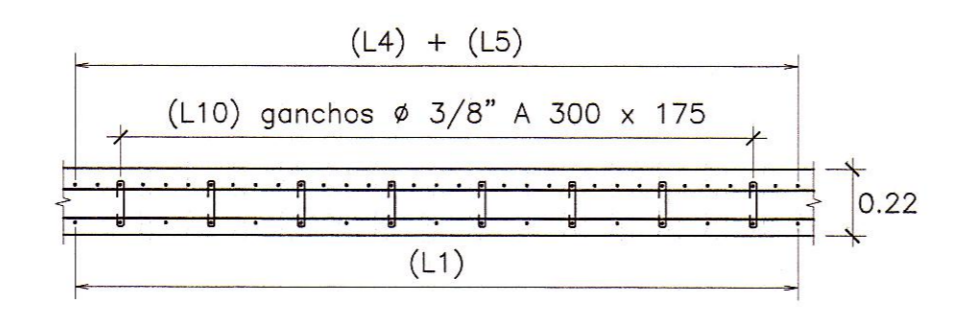
ARMADURA EN SECCION TRANSVERSAL  
ESCALA 1:25



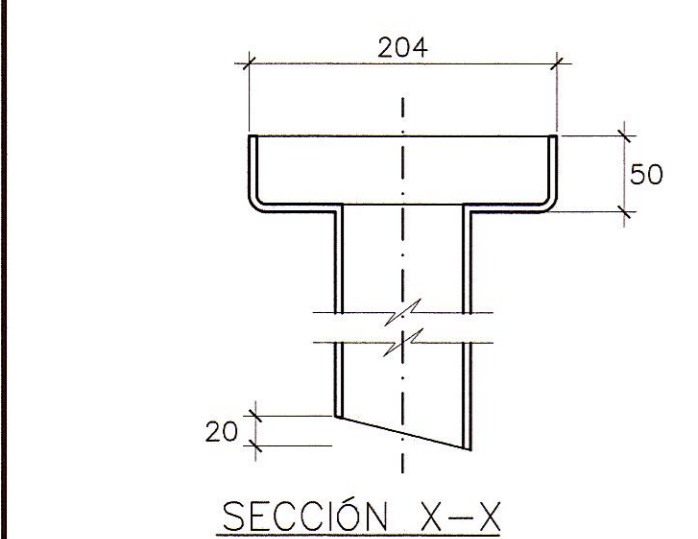
PLANTA



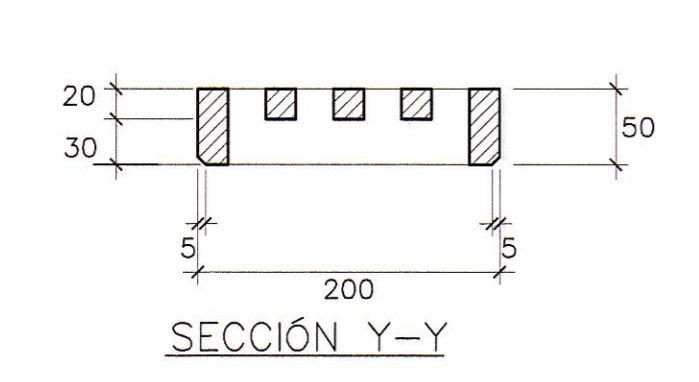
PLANTA



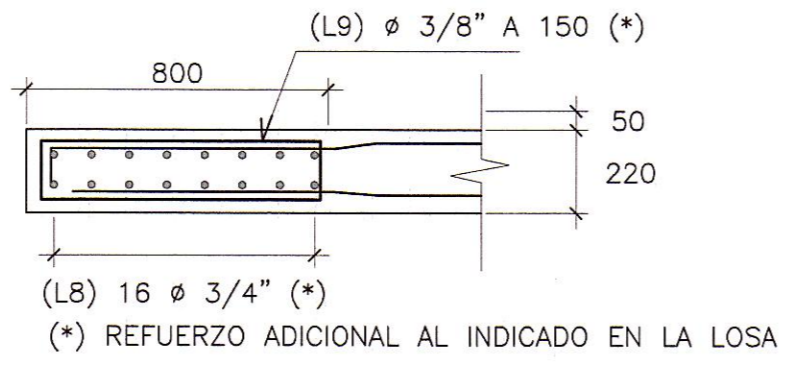
SECCION A-A  
ESCALA 1:25



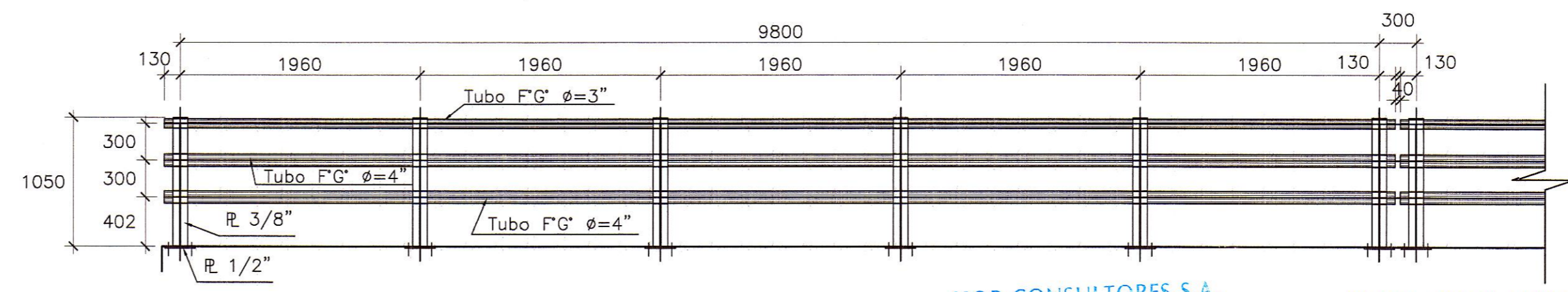
SECCION X-X



SECCION Y-Y



REFUERZO EN EXTREMO DE LOSA  
ESCALA 1:20



DETALLE DE BARANDA  
ESCALA 1:40

DETALLE DE SUMIDERO  
(COTAS EN mm.)  
ESCALA 1:5

DETALLE REJILLA  
(COTAS EN mm.)  
ESCALA 1:5

ESPECIFICACIONES TÉCNICAS

**NORMATIVIDAD AASHTO LRFD**

CONCRETO EN BARANDAS  $f'_c = 210 \text{ Kg/cm}^2$   
 ACERO DE REFUERZO G60  $f_y = 4200 \text{ Kg/cm}^2$

**ACERO ESTRUCTURAL EN BARANDAS**

ASTM A.6 GRADO 36 Ó SIMILAR  $f_y = 2530 \text{ Kg/cm}^2$   
 ASTM A36 GRADO 36 Ó SIMILAR  $f_y = 2530 \text{ Kg/cm}^2$

**SOLDADURA**

ELECTRODOS AWS E7018 (SOLDADURA DE ESTRUCTURAS METÁLICAS)

**RECUBRIMIENTO**

EN LOSA :  
 Superior : 4.0 cm  
 Inferior : 2.5 cm

EN ZAPATAS Y ESTRUCTURAS EN CONTACTO CON EL TERRENO : 5.0 cm

**LONGITUDES MÍNIMAS DE ANCLAJE Y TRASLAPE, SALVO INDICACIONES ESPECÍFICAS EN LOS PLANOS**

VARRILLA #	Ø PULG	ANCLAJE(cm)	TRASLAPE(cm)	GANCHOS(cm)
3	3/8"	40.0	50.0	15.0
4	1/2"	45.0	70.0	15.0
5	5/8"	60.0	90.0	20.0
6	3/4"	75.0	120.0	25.0
8	1"	130.0	180.0	30.0
11	1 3/8"	160.0	340.0	40.0