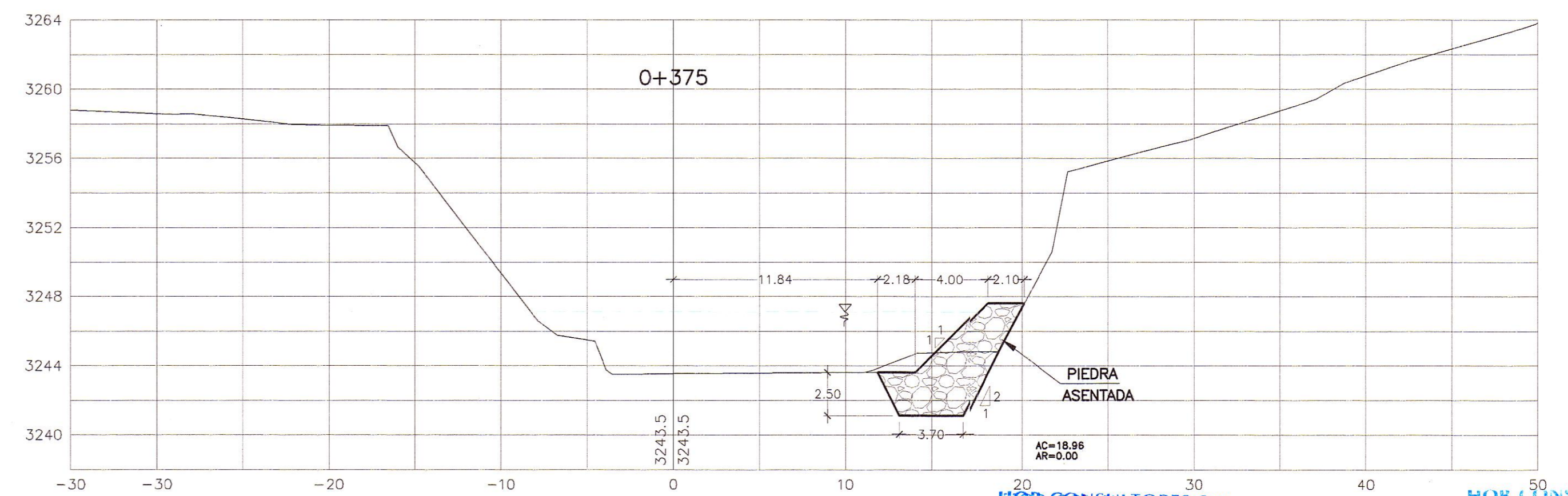
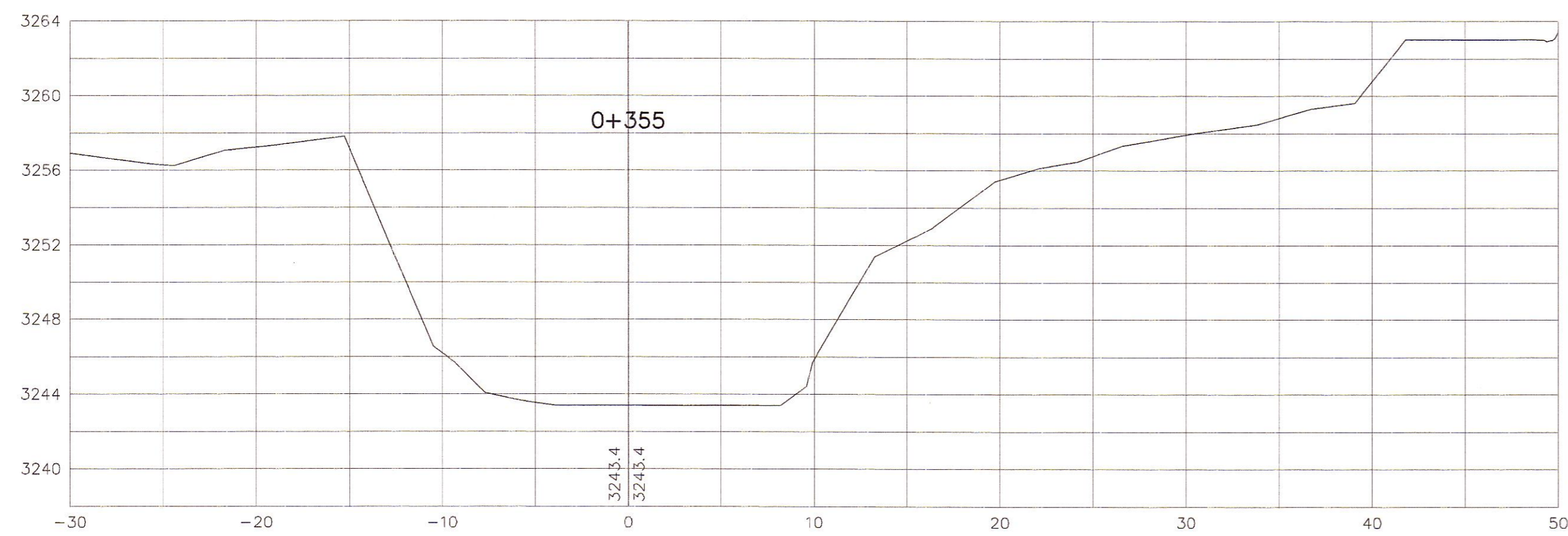
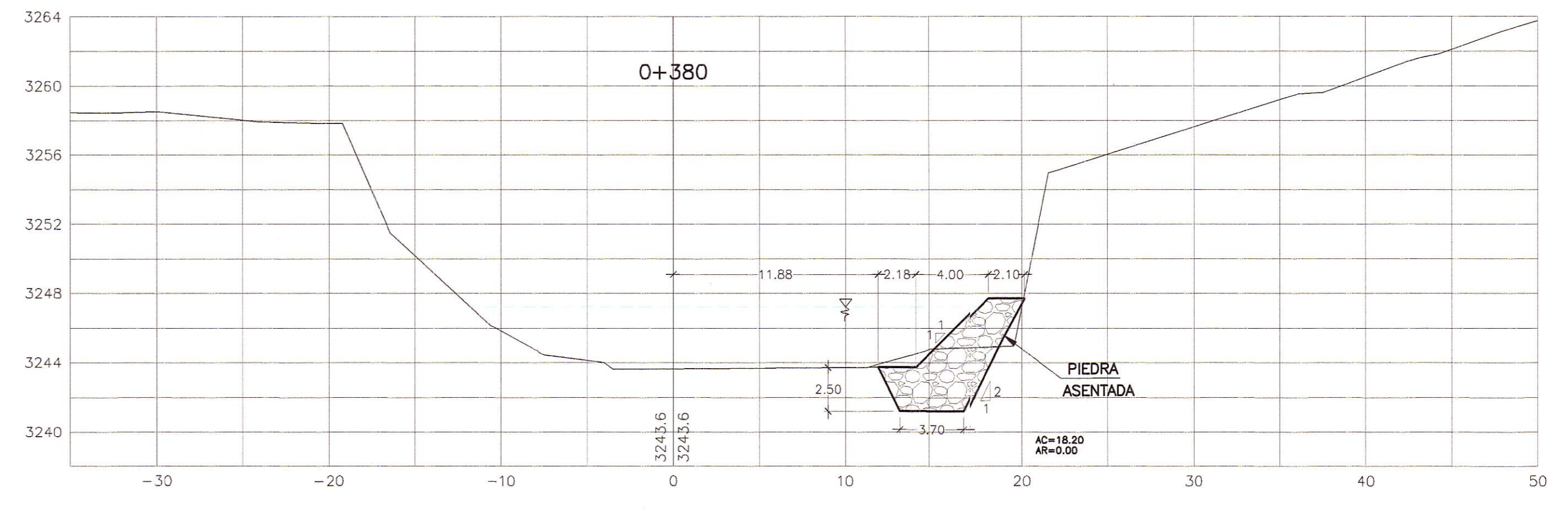
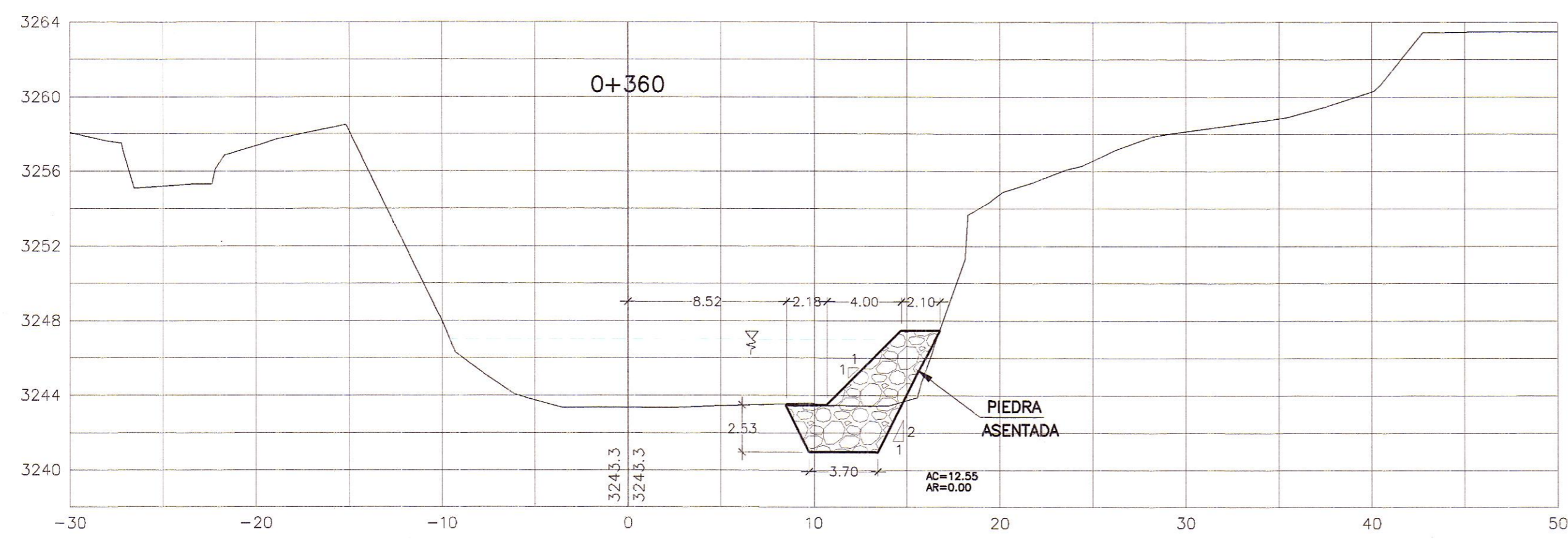
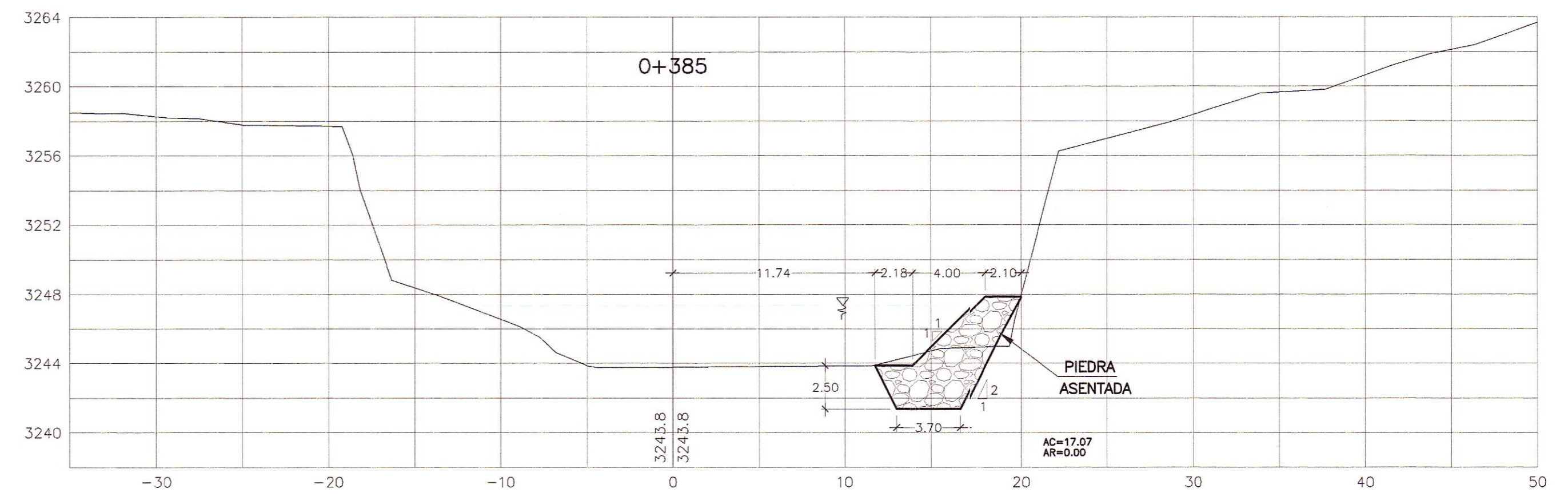
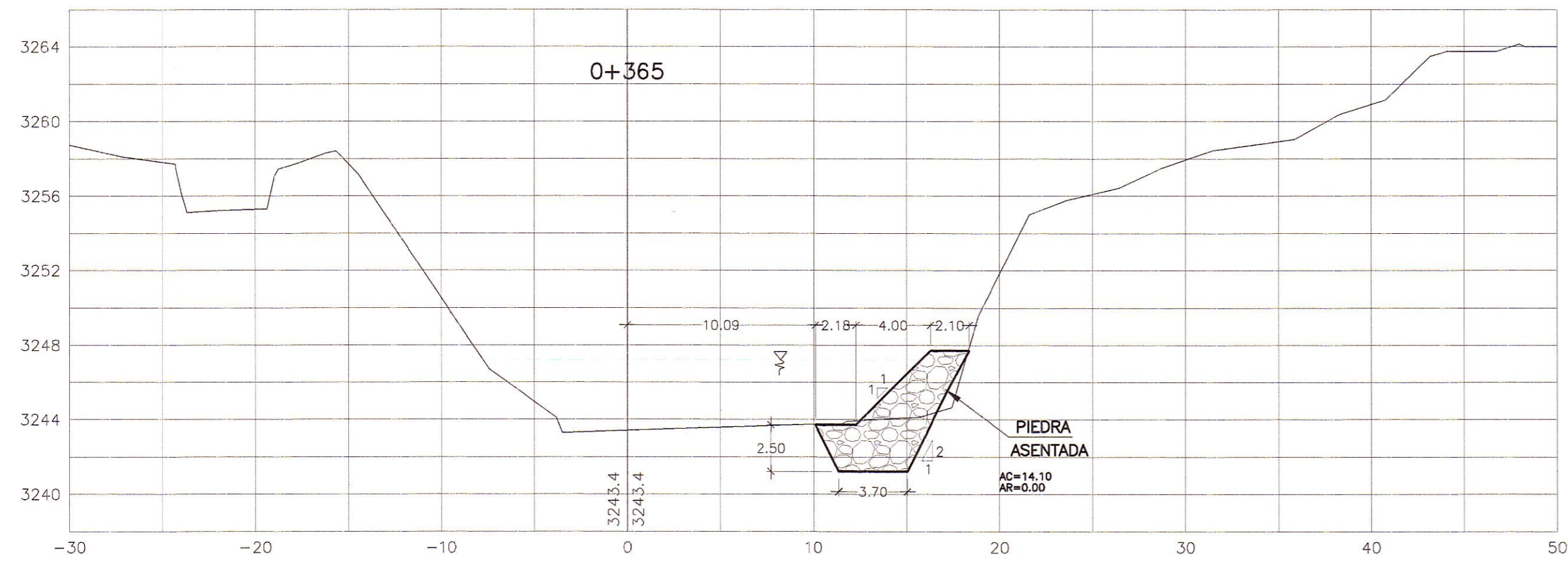
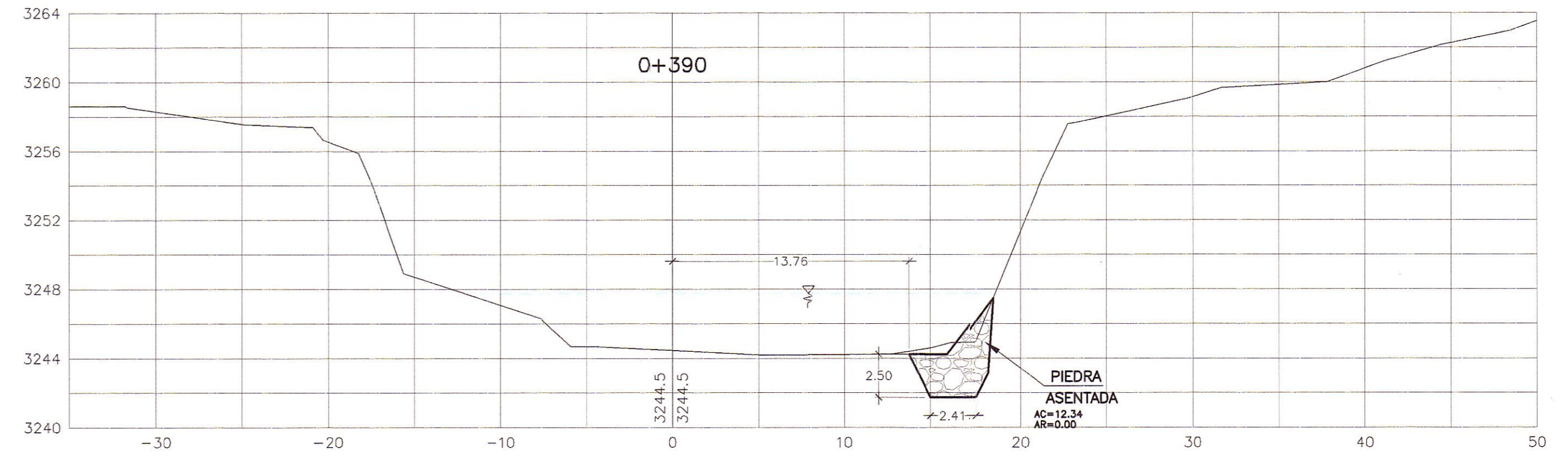
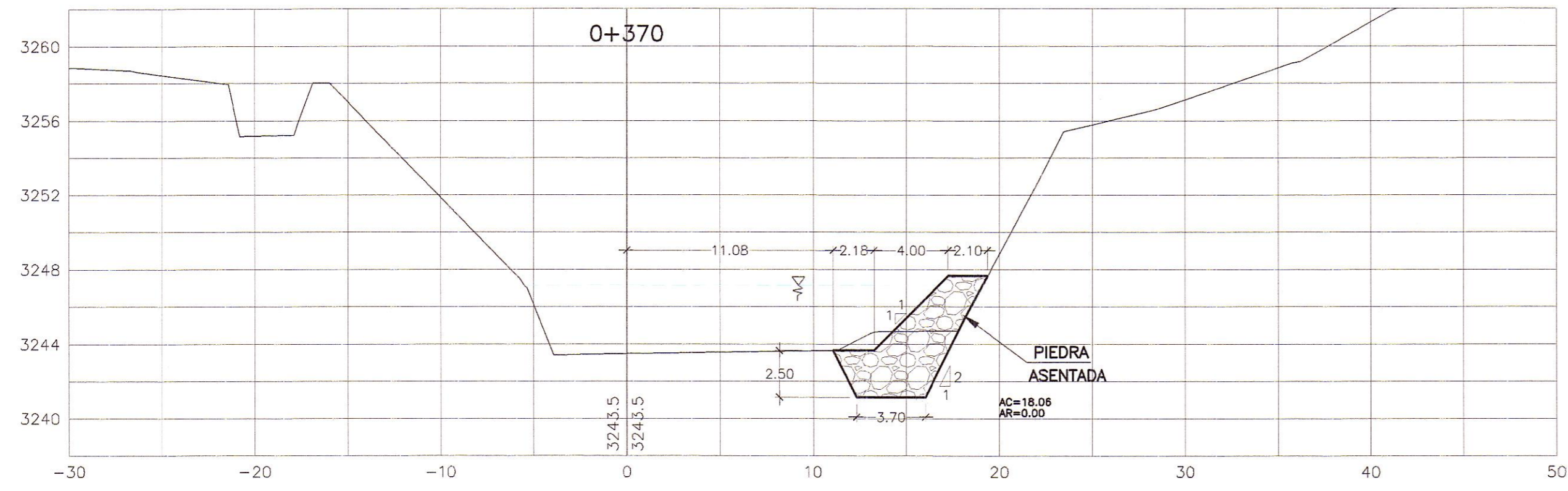


SECCIONES TRANSVERSALES
ESC. 1/250



HOB CONSULTORES S.A.
ING. CESAR GUEVARA
ING. RONI VENEROS
Exp. HUANCAVELICA - LIRCAY

HOB CONSULTORES S.A.
ING. CESAR GUEVARA
ING. RONI VENEROS
Exp. HUANCAVELICA - LIRCAY

REVISIONES	
N°	FECHA

ESTUDIO DEFINITIVO DE LA REHABILITACION Y MEJORAMIENTO CARRETERA: HUANCAVELICA - LIRCAY TRAMO: 1+550(Av. Los Chancas)-LIRCAY CONTRATO N° 7341-2012

PROTECCION RIBEREÑA SECCIONES PUENTE ANQARA

FECHA: SEPTIEMBRE 2013
ESCALA FORMATO A1: INDICADAS
ESCALA FORMATO A3: 2 veces lo indicado
7341-12-PR-04