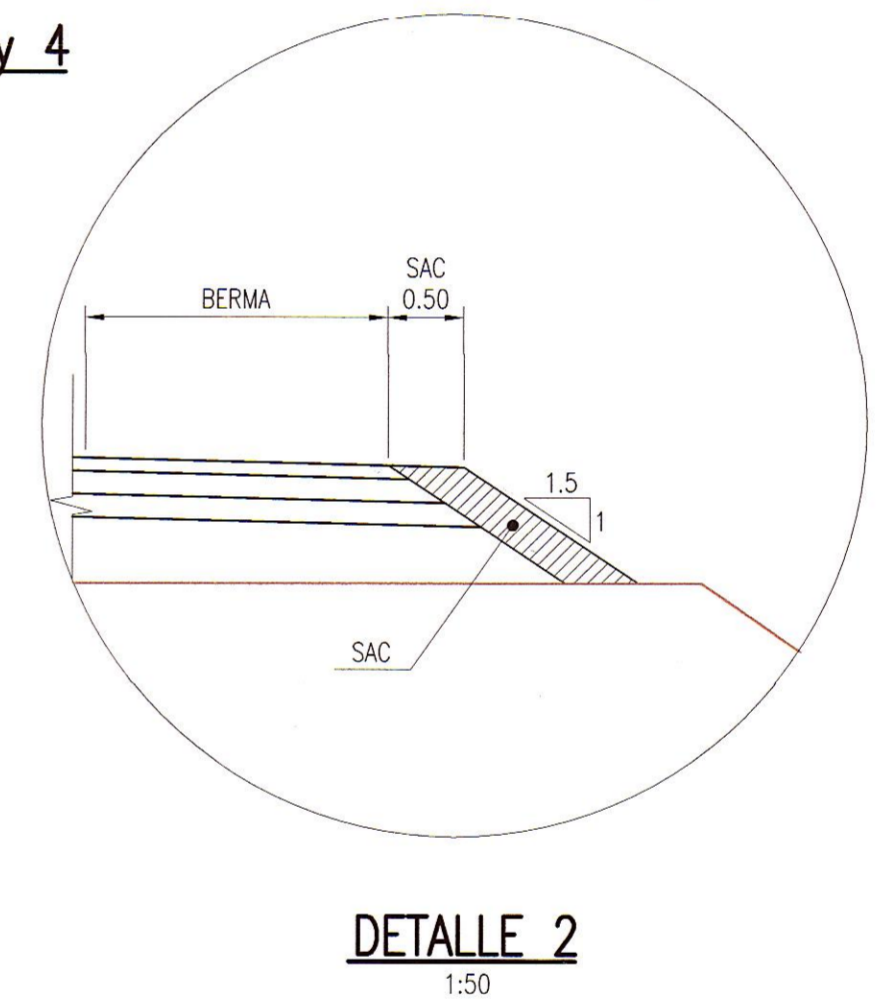
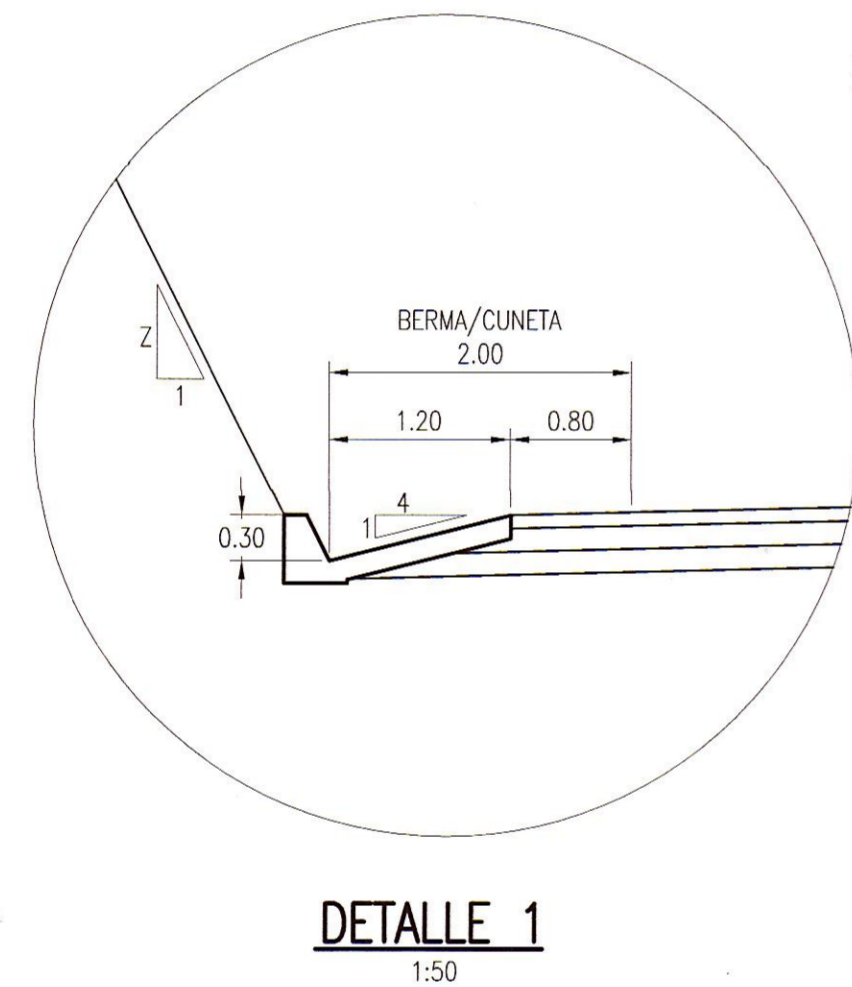
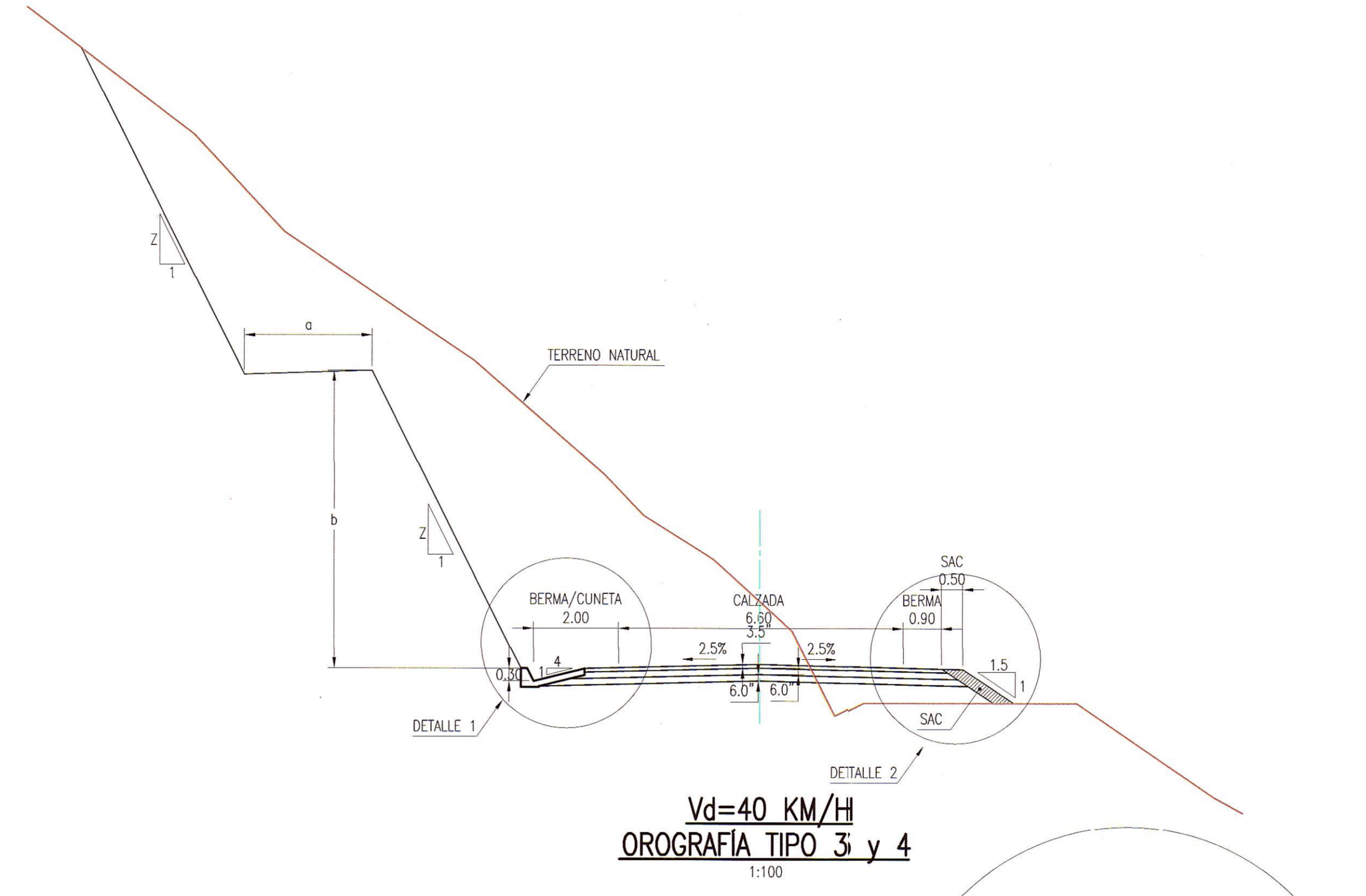
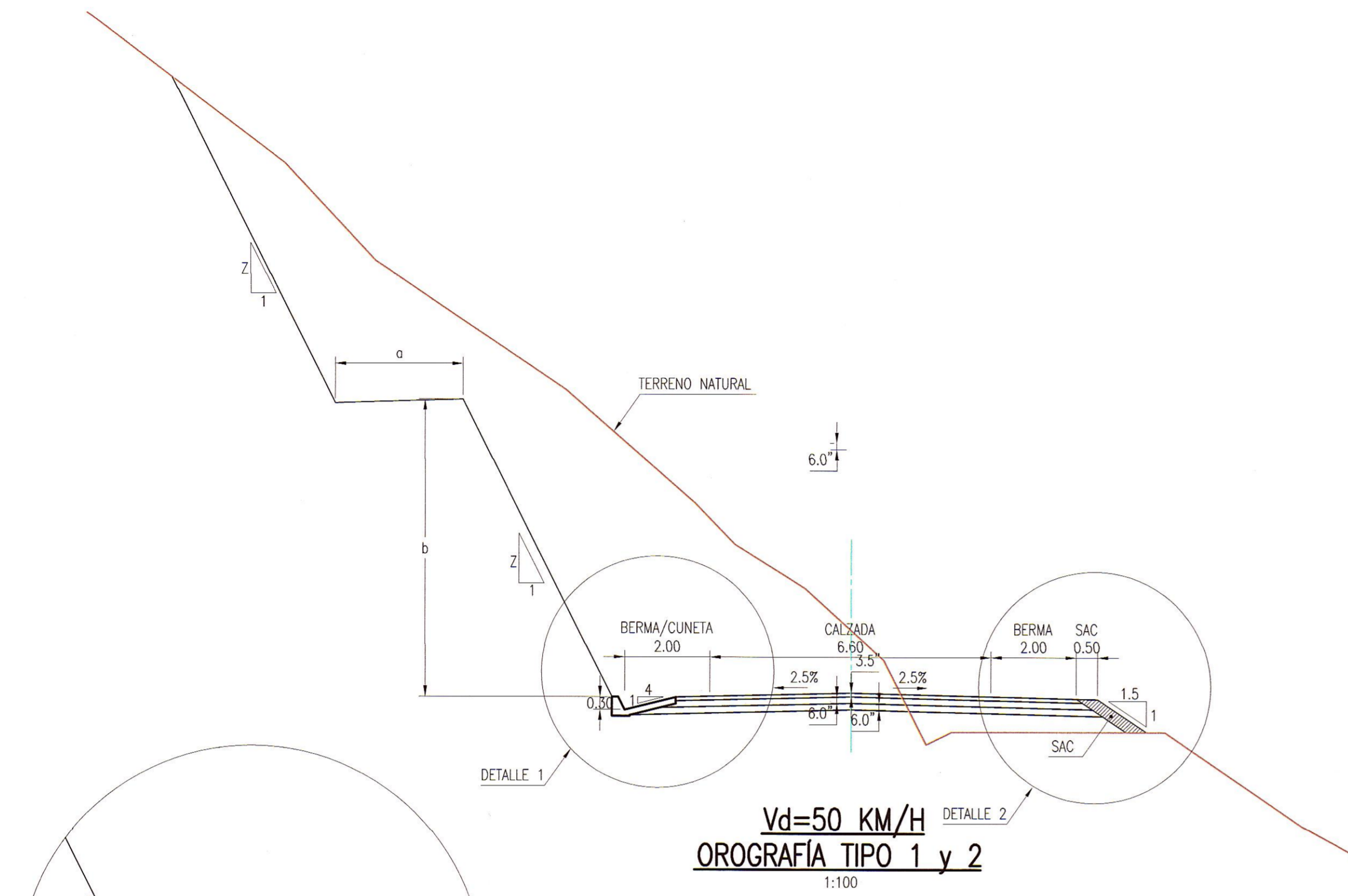


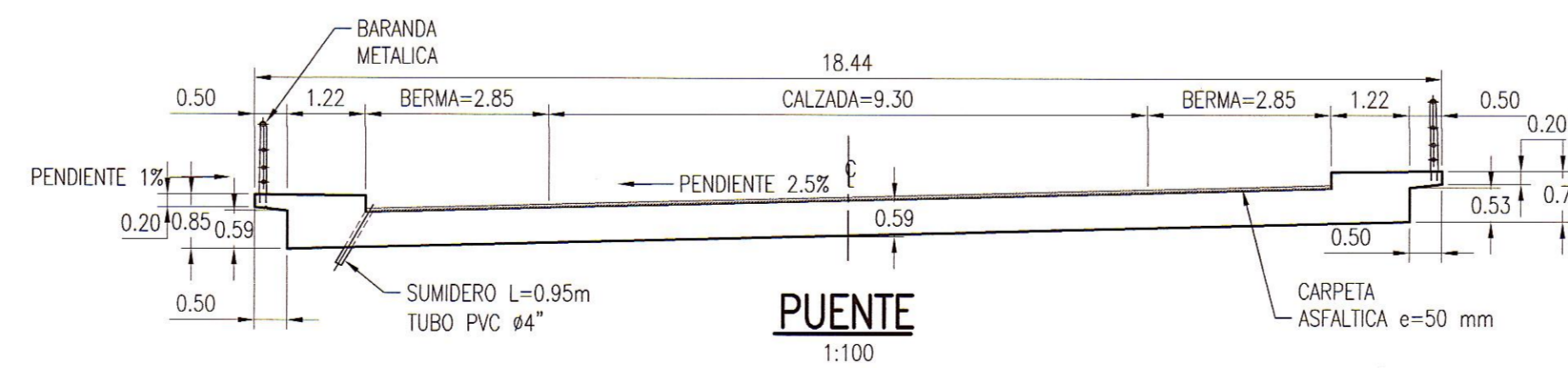
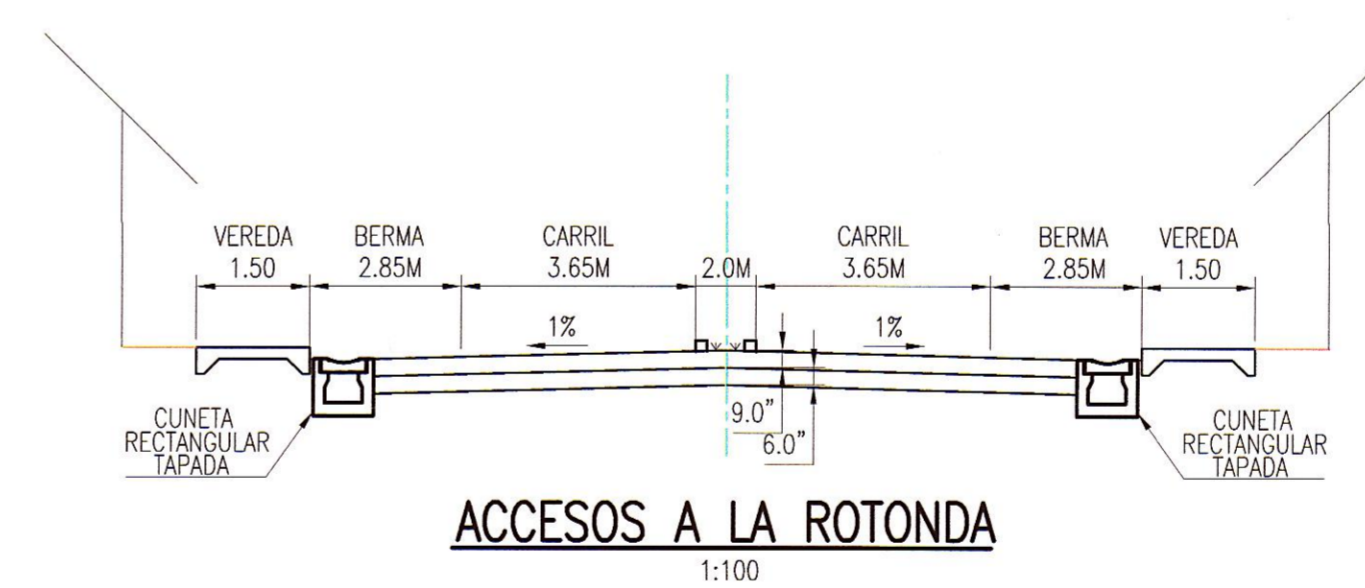
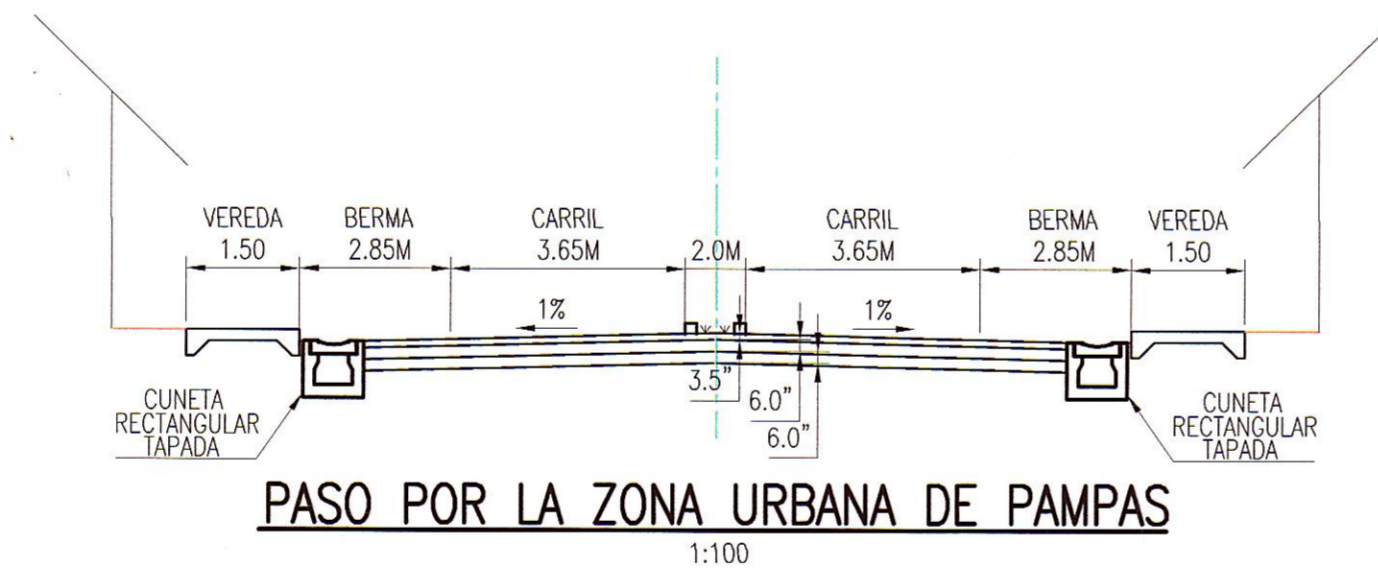
TRAMO I: KM 0+000 AL KM 21+350

TRAMO II: KM 21+350 AL KM 35+900



KM 36+050 AL KM 36+140

KM 36+140 HASTA ANTES DEL ABOCINAMIENTO AL OVALO



[Signature]
Jefe de Estudio
CIP 471024

[Signature]
Ing. Carlos Flores Velázquez
Especialista en Trazo, Topografía y Diseño Vial
CIP N° 1163921

NOTAS

- LA FRECUENCIA Y EL ANCHO DE LAS BANQUETAS, SERÁN DEFINIDAS POR EL GEÓLOGO (a y b).
- DEL KM 35+900 AL KM 36+050, ES TRANSICIÓN PARA LOGRAR IMPLEMENTAR LA SECCIÓN ZONA URBANA.

REV.	FECHA	DESCRIPCIÓN	DIB.	DS.	JD	JP	GE	CLT
A	02.ENE.13	EMITIDO PARA CORDINACION INTERNA	LPB	CFV	CFV	MHM	APM	.
B	07.ENE.13	EMITIDO PARA APROBACION DEL CLIENTE	LPB	CFV	CFV	MHM	APM	.
C	18.FEB.13	EMITIDO PARA APROBACION DEL CLIENTE	LPB	CFV	RGC	MHM	APM	.
D	10.ABR.13	EMITIDO PARA CONSTRUCCION	LPB	CFV	RGC	MHM	APM	.
1	14.JUN.13	EMITIDO PARA CONSTRUCCION	LPB	CFV	RGC	MHM	APM	.

PLANO N°	REFERENCIA
.	.
.	.
.	.
.	.
.	.
.	.
.	.
.	.
.	.

NUMERO PLANO CLIENTE
GMI-CI-DV-DWG-DV.IMPERIAL_PAMPAS_SECCIONES_TIPO

DIBUJO	FECHA APROB.	PROPIETARIO
LUZ POZO	.	MTC - PROVIAS NACIONAL
JEFE DISCIPLINA RAUL GARCIA	FECHA APROB.	PROYECTO ESTUDIO DEFINITIVO PARA LA REHABILITACION Y MEJORAMIENTO DE LA CARRETERA: DV IMPERIAL - PAMPAS
JEFE DE PROYECTO MARTHA HERRERA	FECHA APROB.	PLANO PLANO SECCIONES TIPO
GERENTE DE ESTUDIO ALBERTO PONCE	FECHA APROB.	
CLIENTE	FECHA APROB.	

COD. PROY. GMI No.	COD. PROY. CLIENTE No.	ESCALA	NUMERO PLANO	REV.
181152	.	INDICADA	181152-100-2-4	1

CONFIDENCIAL
ESTE PLANO Y LA INFORMACION CONTENIDA EN EL, SON PROPIEDAD DE MTC - PROVIAS NACIONAL. SU USO Y REPRODUCCION SIN AUTORIZACION PREVIA, ESTAN PROHIBIDOS.

Paseo de La República 4667 7mo Piso
Lima 34, PERU Tel: 213-5600
www.gmis.com.pe