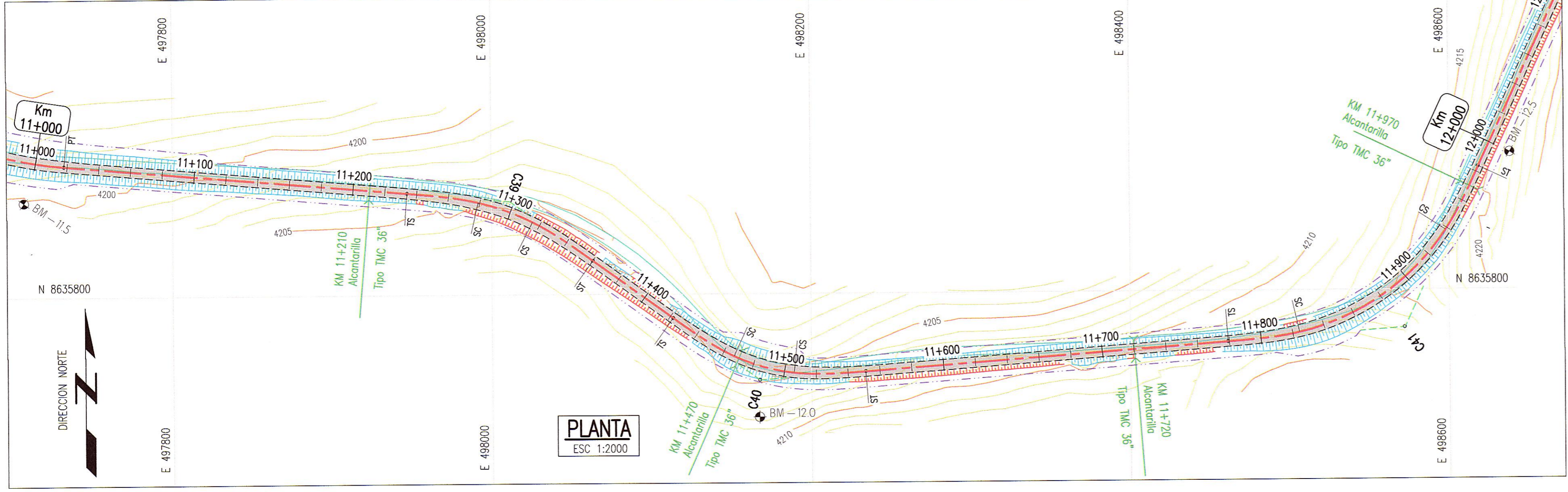


VIENE DE PLANO 181152-100-2-5-11

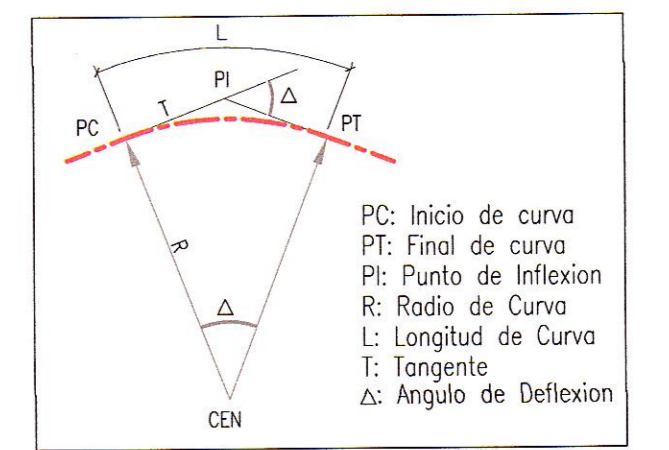
CONTINUA EN PLANO 181152-100-2-5-13



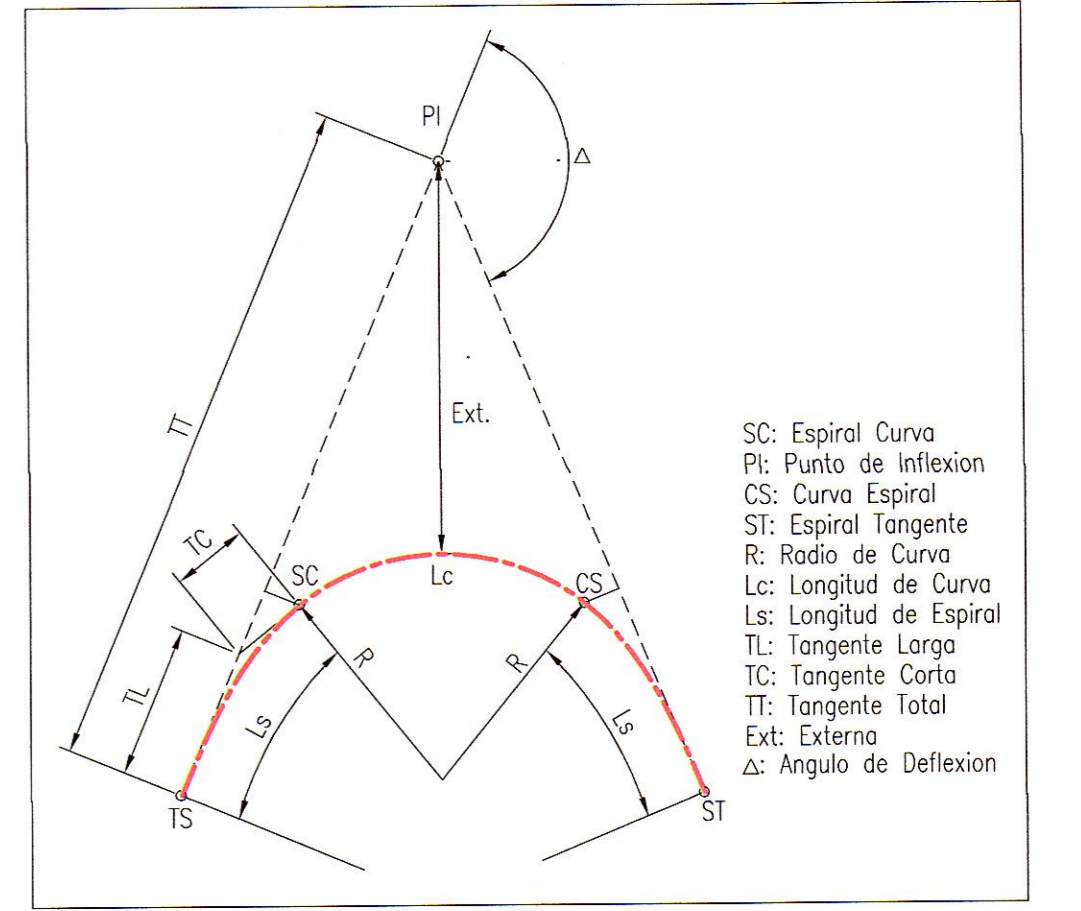
ALINEAMIENTO HORIZONTAL - PARAMETROS DE CURVA CIRCULAR Y ESPIRAL

ID	Δ	SENTIDO	Radio	Tang.	Lc/Ls	Ext.	TS/PC/CS	PI	SC/PI/ST	NORTE PI	ESTE PI	A	x	y	p	k	TC	P%	SA
s39	8°35'40"	DER	150.00	30.04	45.00	-	11+233.95	11+298.21	11+276.95	8635858.81	498011.95	82.16	44.90	2.25	0.56	22.48	15.03	-	-
C39	31°01'13"	DER	-	30.04	45.00	6.25	11+278.95	11+315.16	-	-	-	-	-	-	-	-	-	-	6.6
s39	8°35'40"	-	-	30.04	45.00	-	11+278.95	-	11+360.16	-	-	82.16	44.90	2.25	0.56	22.48	15.03	-	-
s40	10°44'35"	-	-	30.06	45.00	-	11+422.01	11+467.01	11+467.01	8635745.87	498168.13	-	-	-	-	-	-	-	-
C40	40°10'20"	IZQ	120.00	19.74	39.14	8.52	11+467.01	11+488.63	-	-	-	-	-	-	-	-	-	-	7.3
s40	10°44'35"	-	-	30.06	45.00	-	11+467.01	-	11+506.15	-	-	73.48	44.84	2.81	0.70	22.47	15.05	-	-
s41	8°35'40"	-	-	30.04	45.00	-	11+778.26	11+824.26	11+824.26	8635776.29	498572.66	-	-	-	-	-	-	-	-
C41	60°52'35"	IZQ	150.00	60.13	114.37	24.63	11+824.26	11+890.21	-	-	-	-	-	-	-	-	-	-	6.6
s41	8°35'40"	-	-	30.04	45.00	-	11+824.26	-	11+983.63	-	-	82.16	44.90	2.25	0.56	22.48	15.03	-	-

ELEMENTOS DE CURVA CIRCULAR



ELEMENTOS DE CURVA CIRCULAR CON ESPIRAL



**BM - 11.5**  
COTA: 4200.070

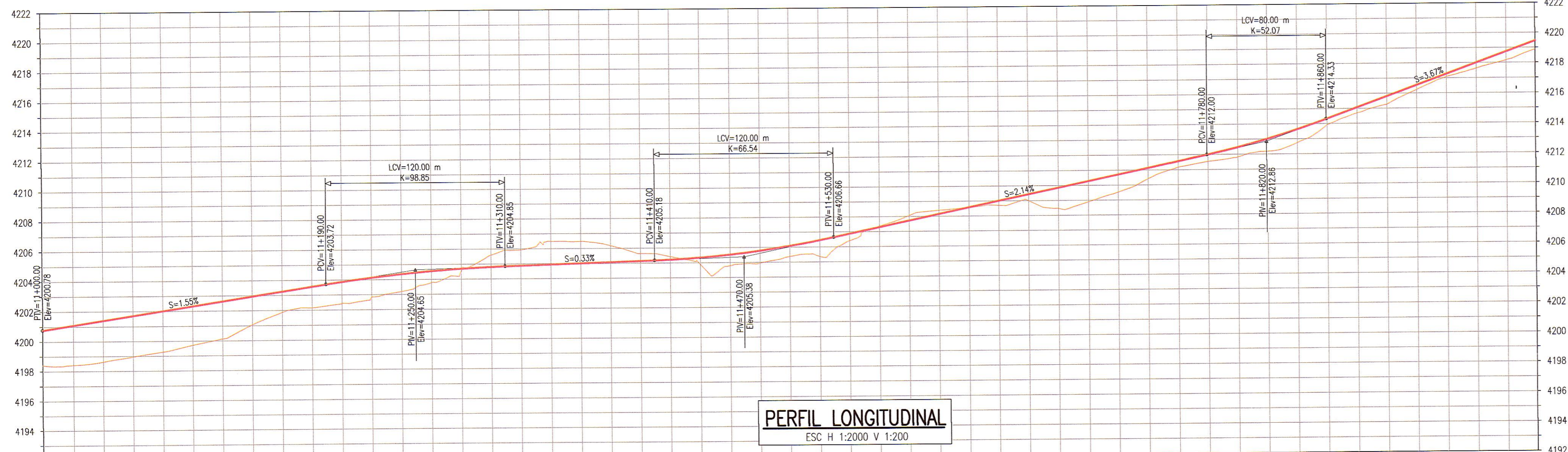
UBICACION: Prog. 11+000  
LADO: DERECHA A 26.036  
REFERENCIAS: CARRETERA PROYECTADA IMPERIAL PAMPAS

**BM - 12.0**  
COTA: 4207.347

UBICACION: Prog. 11+500  
LADO: DERECHA A 31.216  
REFERENCIAS: CARRETERA PROYECTADA IMPERIAL PAMPAS

**BM - 12.5**  
COTA: 4221.282

UBICACION: Prog. 12+000  
LADO: DERECHA A 14.253  
REFERENCIAS: CARRETERA PROYECTADA IMPERIAL PAMPAS



PERFIL LONGITUDINAL  
ESC H: 1:2000 V: 1:200

PENDIENTE	COTA TERRENO	COTA RASANTE	ALINEAMIENTO	DAC. PERALTES	OBRAS DRENAJE
S=1.55% en 310.000 m	4200.28   4198.38   4201.09   4198.41   4201.40   4196.63   4201.71   4198.95   4202.02   4199.27   4202.32   4196.71   4202.63   4200.13   4202.94   4201.04   4203.25   4201.86   4203.56   4202.17   4203.87   4202.41   4204.14   4202.77   4204.36   4203.20   4204.55   4203.76   4204.70   4204.42   4204.81   4205.59   4204.88   4205.94   4204.95   4206.50   4205.41   4206.46   4205.20   4206.06   4206.65   4205.19   4206.65   4205.22   4205.44   4205.39   4204.96   4205.55   4204.78   4205.76   4204.94   4206.09   4205.38   4206.48   4205.36   4206.88   4206.39   4207.30   4207.36   4207.73   4208.05   4208.16   4208.40   4208.98   4208.57   4209.01   4208.71   4209.44   4209.02   4209.87   4208.48   4210.29   4208.98   4210.72   4209.55   4211.19   4210.40   4211.98   4211.17   4212.00   4211.55   4212.47   4211.81   4213.10   4212.19   4213.63   4212.73   4214.33   4213.87   4215.06   4214.68   4215.80   4215.24   4216.53   4216.22   4217.27   4217.07   4218.00   4217.62   4218.74   4218.16   4219.47   4218.89	R=250.00   R=120.00   R=150.00			



**LEYENDA PLANTA**

- PROYECCION DE CORTES
- PROYECCION DE RELLENO
- CURVA INDICE
- CURVA INTERMEDIA
- ALCANTARILLA EXIST.
- ALCANTARILLA PROYECTADA
- QUEBRADA
- EJE PROYECTADO
- CALZADA PROYECTADA
- DERECHO DE VIA
- CARRETERA EXISTENTE
- SENDERO EXISTENTE
- TORRE DE ALTA
- BENCH MARK

GMI S.A.  
Ing. Carlos Flores Velazquez  
Especialista en Trazo, Topografía y Diseño Vial  
CIP N° 109021

**LEYENDA PERFIL**

- TERRENO NATURAL
- RASANTE

NOTAS

- EL SISTEMA DE COORDENADAS ES WGS 84 ZONA 18S.

REV.	FECHA	DESCRIPCION	DIB.	DS.	JD	JP	GE	CLT
A	02.ENE.13	EMITIDO PARA CORDINACION INTERNA	LPB	CFV	CFV	MHM	APM	.
B	13.FEB.13	EMITIDO PARA APROBACION DEL CLIENTE	JJF	RGC	CFV	MHM	APM	.
0	08.ABR.13	EMITIDO PARA CONSTRUCCION	JJF	CFV	RGC	MHM	APM	.
1	29.ABR.13	EMITIDO PARA CONSTRUCCION	JJF	CFV	RGC	MHM	APM	.

PLANO N°	REFERENCIA
.	.
.	.
.	.
.	.
.	.
.	.
.	.
.	.
.	.
.	.
.	.
.	.

DIBUJO: J. JUAREZ | FECHA APROB: 08.ABR.2013 | PROPIETARIO: **MTC - PROVIAS NACIONAL**

JEFE DISCIPLINA: RAUL GARCIA | FECHA APROB: 08.ABR.2013 | PROYECTO: **ESTUDIO DEFINITIVO PARA LA REHABILITACION Y MEJORAMIENTO DE LA CARRETERA: DV IMPERIAL - PAMPAS**

JEFE DE PROYECTO: MARTHA HERRERA | FECHA APROB: 08.ABR.2013 | PLANO: **PLANTA & PERFIL LONGITUDINAL KM 11+000 - KM 12+000**

GERENTE DE ESTUDIO: ALBERTO PONCE | FECHA APROB: 08.ABR.2013 | COD. PROJ. GMI No.: 181152 | COD. PROJ. CLIENTE No.: | ESCALA: INDICADA | NUMERO PLANO: 181152-100-2-5-12 | REV.: 1

CLIENTE: [Logo]

CONFIDENCIAL ESTE PLANO Y LA INFORMACION CONTENIDA EN EL, SON PROPIEDAD DE SU USO Y REPRODUCCION SIN AUTORIZACION PREVIA, ESTAN PROHIBIDOS.

GMI  
Paseo de la Republica 4667 7mo Piso  
Lima 34, PERU Tel: 213-5600  
www.gmis.com.pe