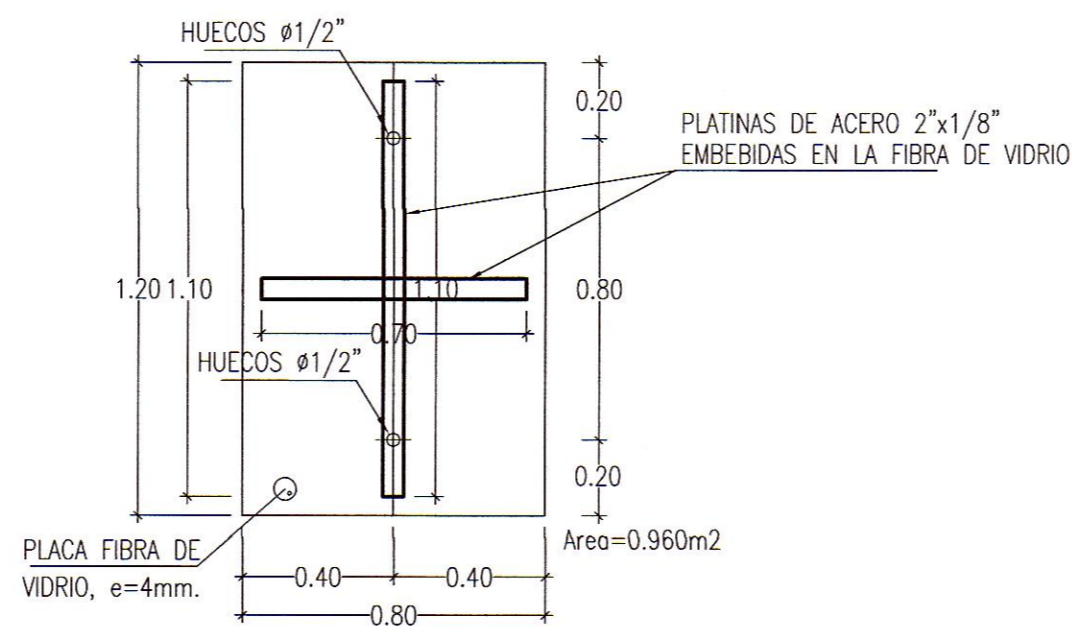
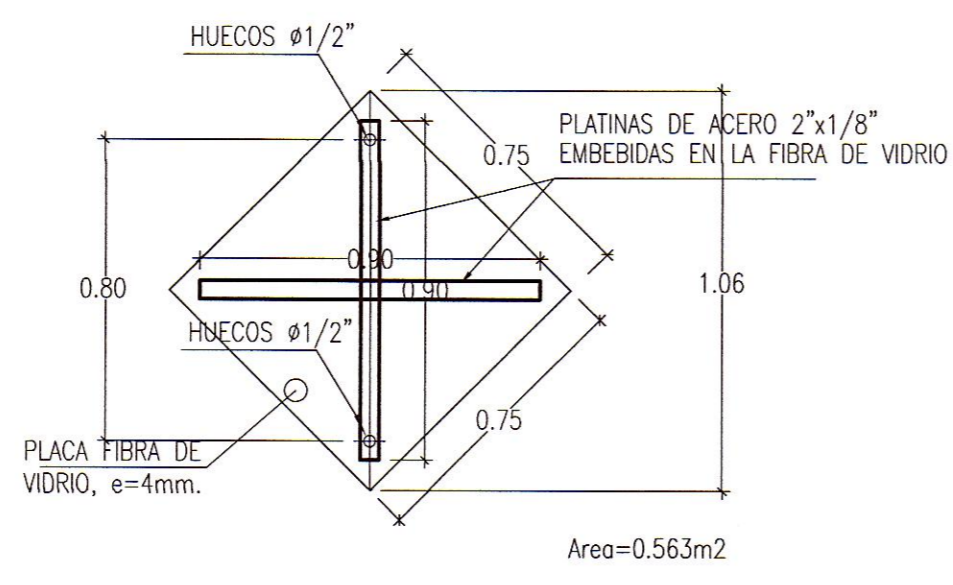
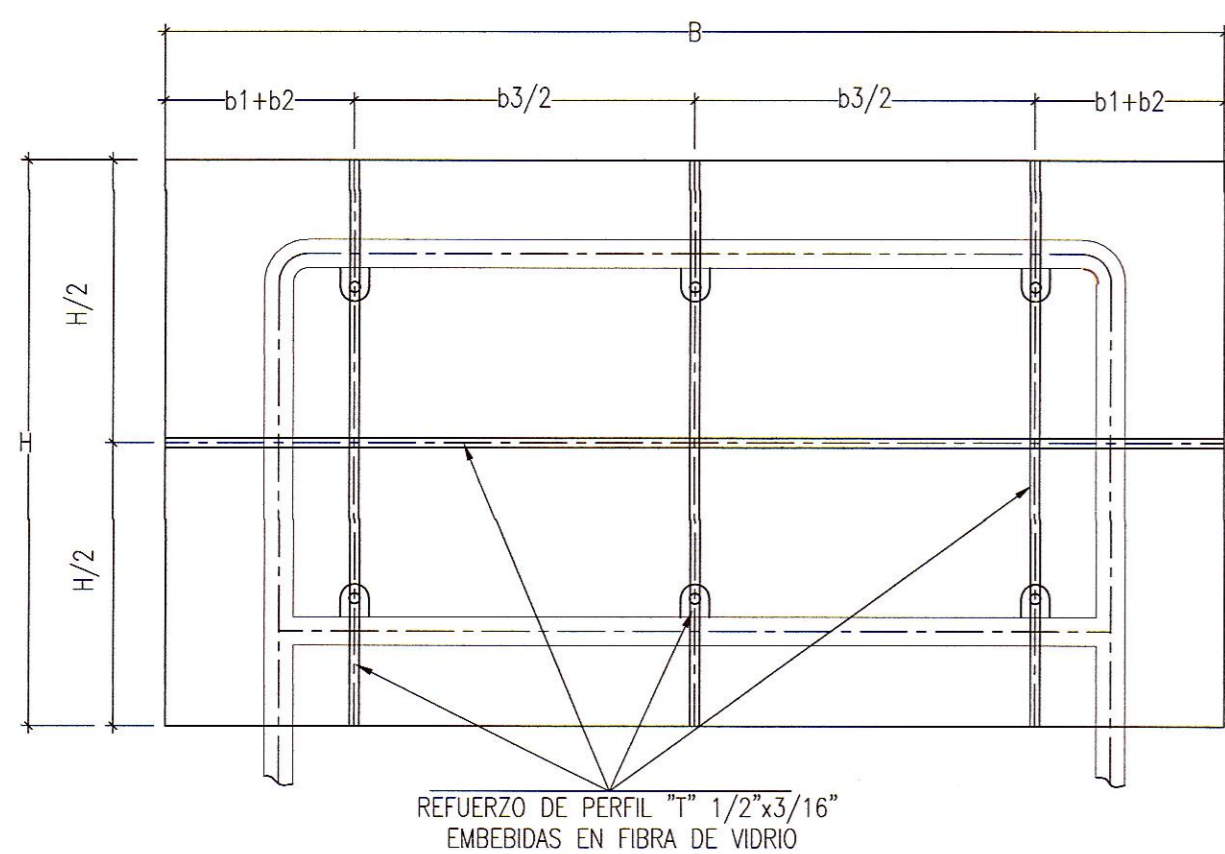


REFUERZO DE SEÑALES - ZONA RURAL



REFUERZOS DE SEÑALES PREVENTIVAS

REFUERZOS DE SEÑALES REGLAMENTARIAS

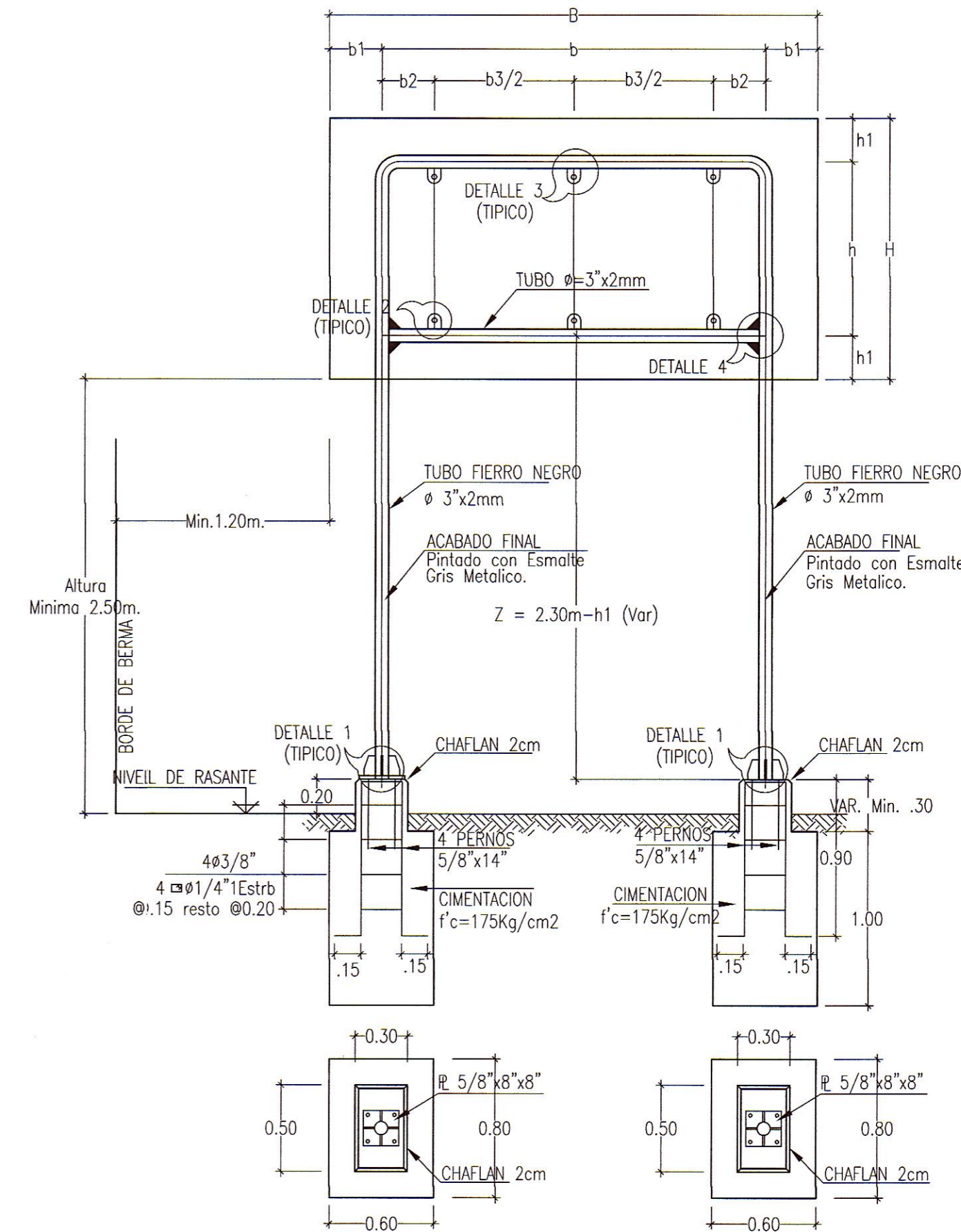
DIMENSIONES - ESTRUCTURA TIPO E2

PANEL H x B	AREA m2	BASTIDOR h x b	b1	b2	b3	h1	Z
0.60 x 2.00	1.20	0.40 x 1.60	0.20	0.45	0.70	0.10	2.10
0.60 x 2.20	1.32	0.40 x 1.60	0.30	0.40	0.80	0.10	2.10
0.60 x 2.40	1.44	0.40 x 1.60	0.40	0.40	0.80	0.10	2.10
0.90 x 2.00	1.80	0.40 x 1.60	0.20	0.45	0.70	0.25	2.25
0.90 x 2.20	1.98	0.40 x 1.60	0.30	0.40	0.80	0.25	2.25
0.90 x 2.40	2.16	0.40 x 2.00	0.20	0.60	0.80	0.25	2.25
1.20 x 2.20	2.64	0.70 x 1.80	0.20	0.50	0.80	0.25	2.25
1.20 x 2.40	2.88	0.70 x 1.80	0.30	0.50	0.80	0.25	2.25
1.20 x 2.60	3.12	0.70 x 2.00	0.30	0.30	0.70	0.25	2.25
1.20 x 2.80	3.36	0.70 x 2.00	0.40	0.30	0.70	0.25	2.25
1.50 x 2.40	3.60	1.00 x 2.00	0.20	0.30	0.70	0.25	2.25
1.50 x 2.60	3.90	1.00 x 2.00	0.30	0.30	0.70	0.25	2.25
1.50 x 2.80	4.20	1.00 x 2.20	0.30	0.20	0.60	0.25	2.25
1.50 x 3.00	4.50	1.00 x 2.20	0.40	0.20	0.60	0.25	2.25
1.80 x 2.80	5.04	1.30 x 2.20	0.30	0.20	0.60	0.25	2.25

REFUERZOS DE SEÑALES INFORMATIVAS

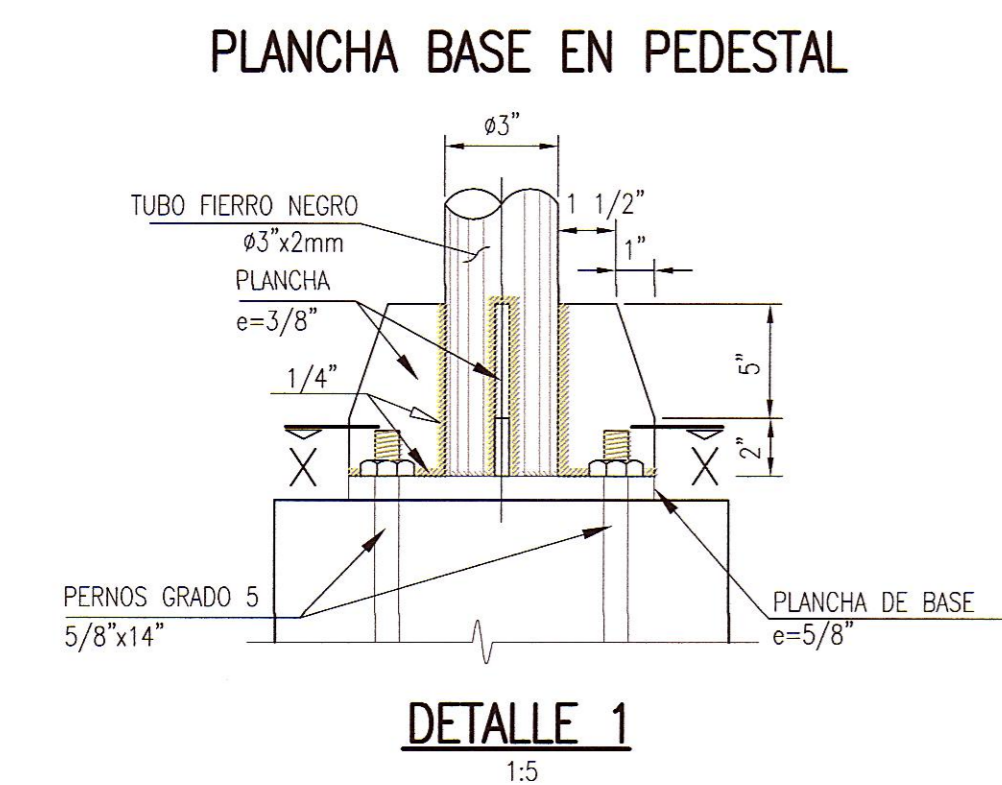
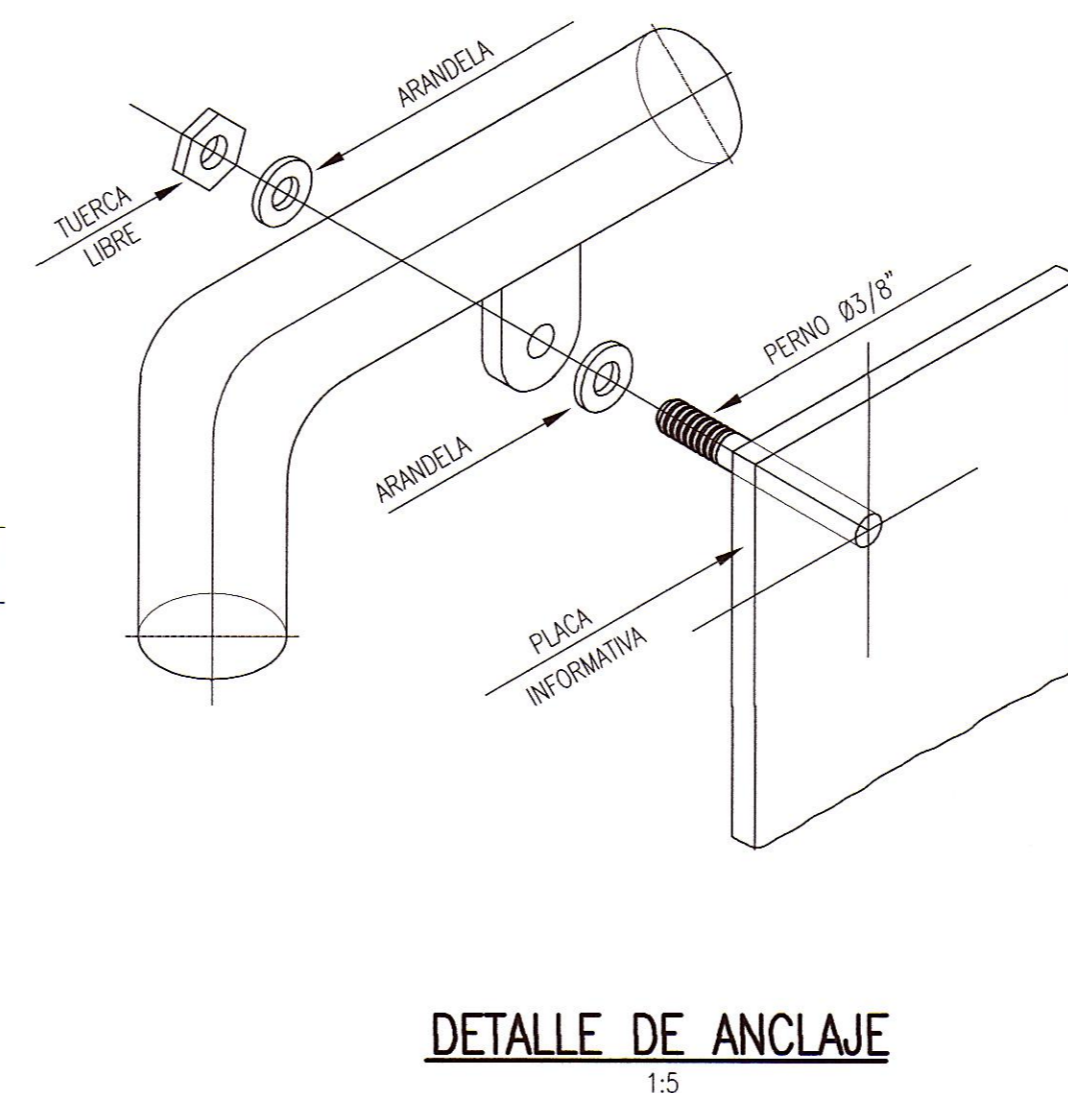
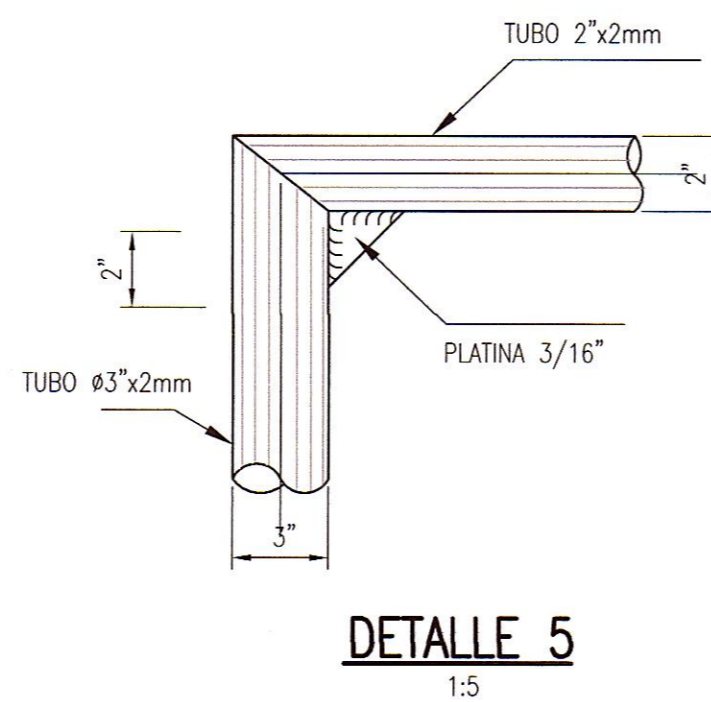
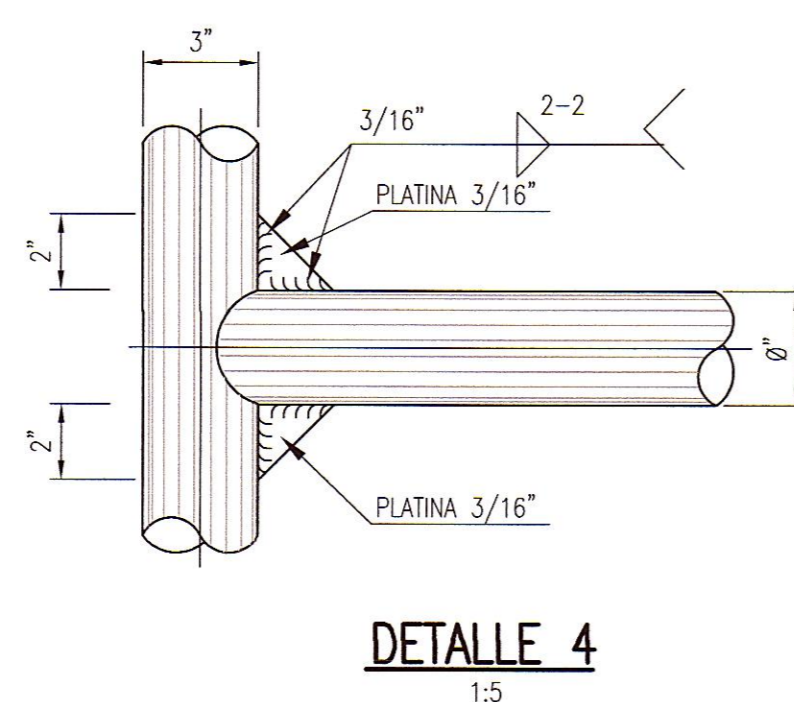
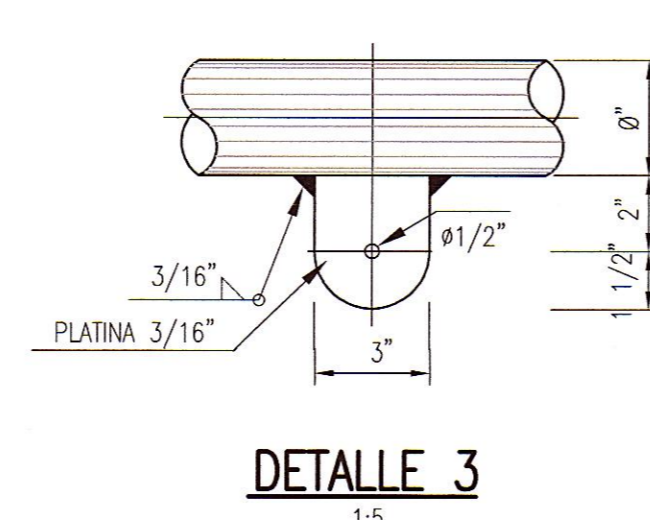
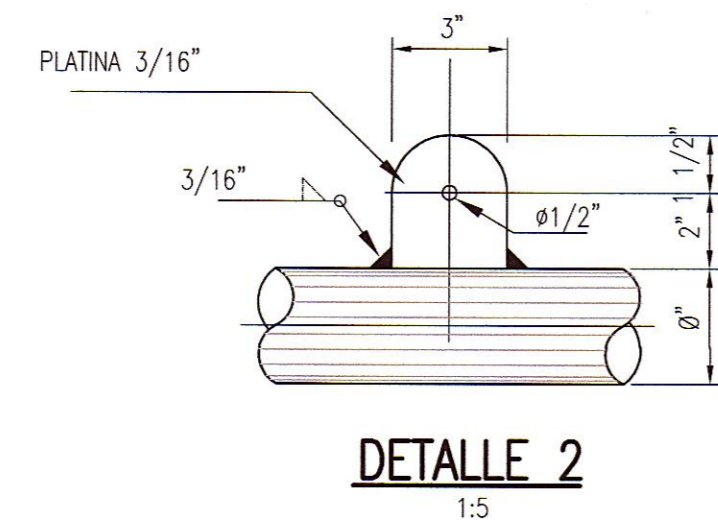
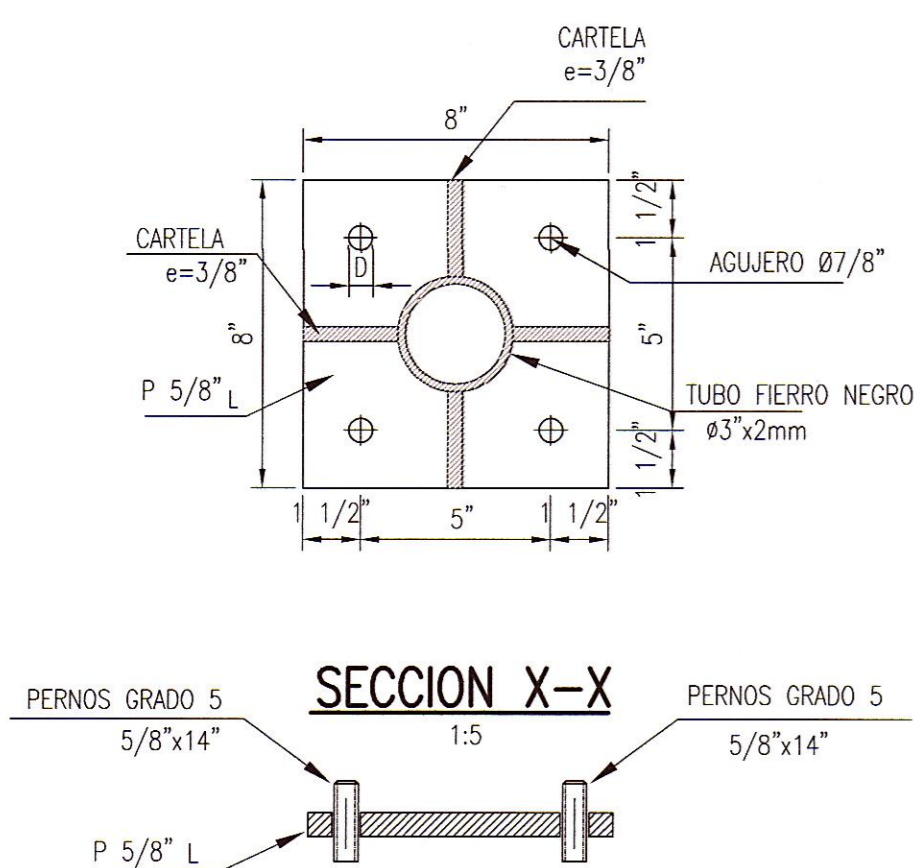
ESPECIFICACIONES TECNICAS REFUERZO DE SEÑALES
 - PERFILES, PLATINAS, ETC: $f_y=3600 \text{ kg/cm}^2$ (ASTM A-36)
 - SOLDADURA : ELECTRODO AWS E-6011

ESTRUCTURAS DE SOPORTE DE SEÑALES INFORMATIVAS



ESTRUCTURA DE SOPORTE TIPO E2 ELEVACION Y PLANTA

ESPECIFICACIONES ESTRUCTURA DE SOPORTE
 - TUBOS : FIERRO NEGRO
 - PLANCHAS, PLATINAS, ETC : $f_y=3600 \text{ kg/cm}^2$ (ASTM A-36)
 - SOLDADURA : ELECTRODO AWS E-6011
 - CONCRETO CIMENTACION : $f'_c=175 \text{ Kg/cm}^2$
 - ARMADURA : $f_y=4200 \text{ kg/cm}^2$ (ASTM A-615 GRADO 60)
 RECURBIMIENTO LIBRE : 4.0 cm
 - PINTURA ELEM. METAL ESMALTE EPOXICO COLOR GRIS METALICO (2Capas)
 PINTURA ANTICORROSIVO EPOXICO (2Capas)
 - PINTURA ELEM. CONCRETO PINTURA AL OLEO COLOR BLANCO (2 Capas)
 BASE IMPRIMANTE (2 Capas)



Logos for MTC, PROVIAS NACIONAL, ASTALDI GyM, and Kallpa GENERACION SA.

NUMERO PLANO CLIENTE: 181152

FECHA APROB.: 26 JUN 13

PROPIETARIO: MTC - PROVIAS NACIONAL

PROYECTO: ESTUDIO DEFINITIVO PARA LA REHABILITACION Y MEJORAMIENTO DE LA CARRETERA: DV IMPERIAL - PAMPAS

PLANO: DETALLES DE SEÑALIZACION VERTICAL

ESCALA: INDICADA

NUMERO PLANO: 181152-100-63-2-03-1

REV: 0

CONFIDENCIAL: ESTE PLANO Y LA INFORMACION CONTENIDA EN EL, SON PROPIEDAD DE MTC - PROVIAS NACIONAL. SU USO Y REPRODUCCION SIN AUTORIZACION PREVIA, ESTAN PROHIBIDOS.

Logo for GMI S.A.