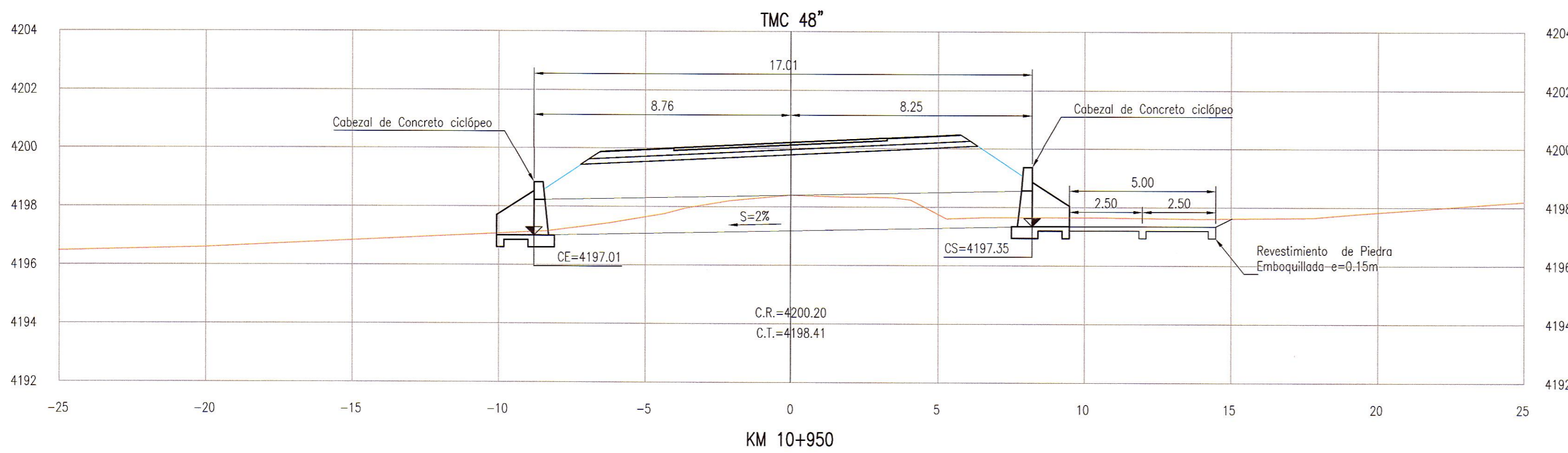
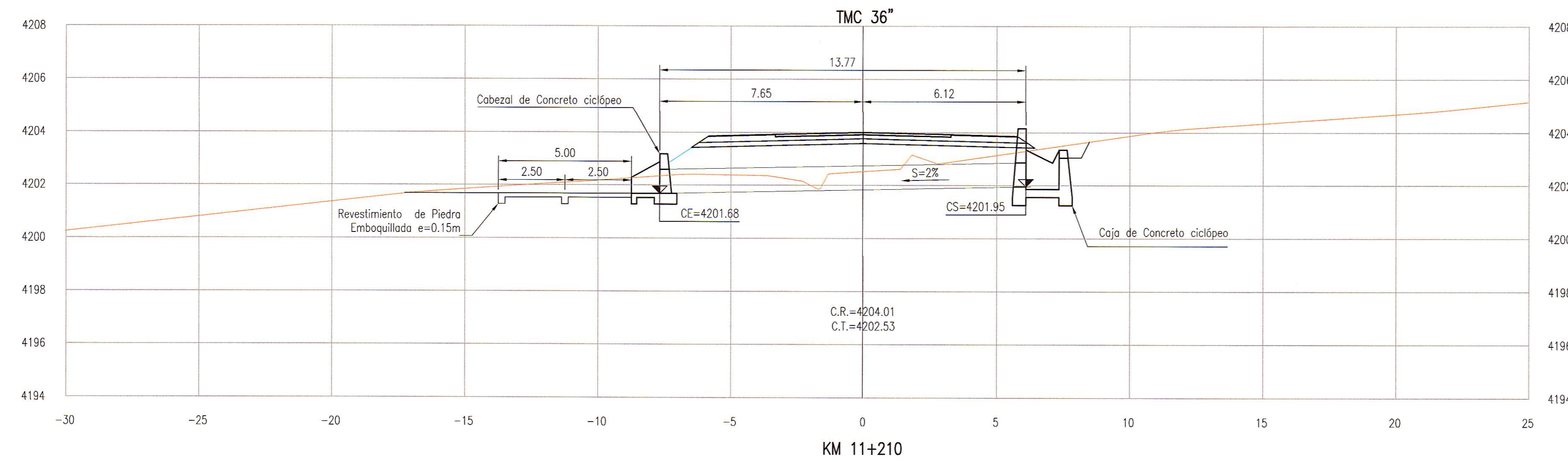


CUADRO DE COORDENADAS		
PROGRESIVA	ESTE	NORTE
Km 10+950	497666.61	8635897.36
Km 11+210	497924.06	8635866.27
Km 11+470	498154.86	8635759.66

LEYENDA:

MC:	Marco de Concreto Armado
TMC:	Tubería Metálica Corrugada

	Cabezal Tipo Caja Receptora TMC
	Cabezal Tipo Caja Receptora MC
	Cabezal Tipo Alas TMC
	Cabezal Tipo Alas MC



[Signature]
GMI S.A.
Ingeniero Civil en Obras Civiles
CIP 47720

[Signature]
GMI S.A.
Ingeniera Civil en Obras Civiles
CIP 47720



NOTAS

- LA ESCALA INDICADA ES PARA EL FORMATO A-1, PARA A-3 CONSIDERAR EL DOBLE.
- TODAS LAS UNIDADES ESTAN REPRESENTADAS EN METROS.

REV.	FECHA	DESCRIPCIÓN	DIB.	DS.	JD	JP	GE	CLT
A	09.ABR.13	EMITIDO PARA CORDINACION INTERNA	ARR	MVM	MVM	MHM	APM	-
B	10.ABR.13	EMITIDO PARA APROBACION DEL CLIENTE	ARR	MVM	MVM	MHM	APM	-
O	03.JUN.13	EMITIDO PARA CONSTRUCCIÓN	ARR	MVM	MVM	MHM	APM	-

PLANO N°	REFERENCIA
-	-
-	-
-	-
-	-
-	-
-	-
-	-
-	-
-	-

ASTALDI GyM
 Consorcio Rio Mantaro

Kallpa
 GENERACION SA

DIBUJO	ALFREDO ROQUE	FECHA APROB.	03.JUN.13
JEFE DISCIPLINA	MARTHA VASQUEZ	FECHA APROB.	03.JUN.13
JEFE DE PROYECTO	MARTHA HERRERA	FECHA APROB.	03.JUN.13
GERENTE DE ESTUDIO	ALBERTO PONCE	FECHA APROB.	03.JUN.13
CLIENTE		FECHA APROB.	
COD. PROY. GMI No.	181152	COD. PROY. CLIENTE No.	

PROPIETARIO
MTC - PROVIAS NACIONAL

PROYECTO
ESTUDIO DEFINITIVO PARA LA REHABILITACIÓN Y MEJORAMIENTO DE LA CARRETERA: DV IMPERIAL - PAMPAS

PLANO
SECCIONES DE ALCANTARILLAS
KM 10+950 - KM 11+470

ESCALA: 1:125
 NUMERO PLANO: 181152-100-55-004-19
 REV: 0

GMI S.A.
 Ingeniería Civil en Obras Civiles
 CIP 47720

CONFIDENCIAL
 ESTE PLANO Y LA INFORMACION CONTENIDA EN EL SON PROPIEDAD DE MTC - PROVIAS NACIONAL SU USO Y REPRODUCCION SIN AUTORIZACION PREVIA, ESTAN PROHIBIDOS.

Poseo de La República 4667 7mo Piso
 Lima 34, PERU Tel: 213-5600
 www.gmisa.com.pe