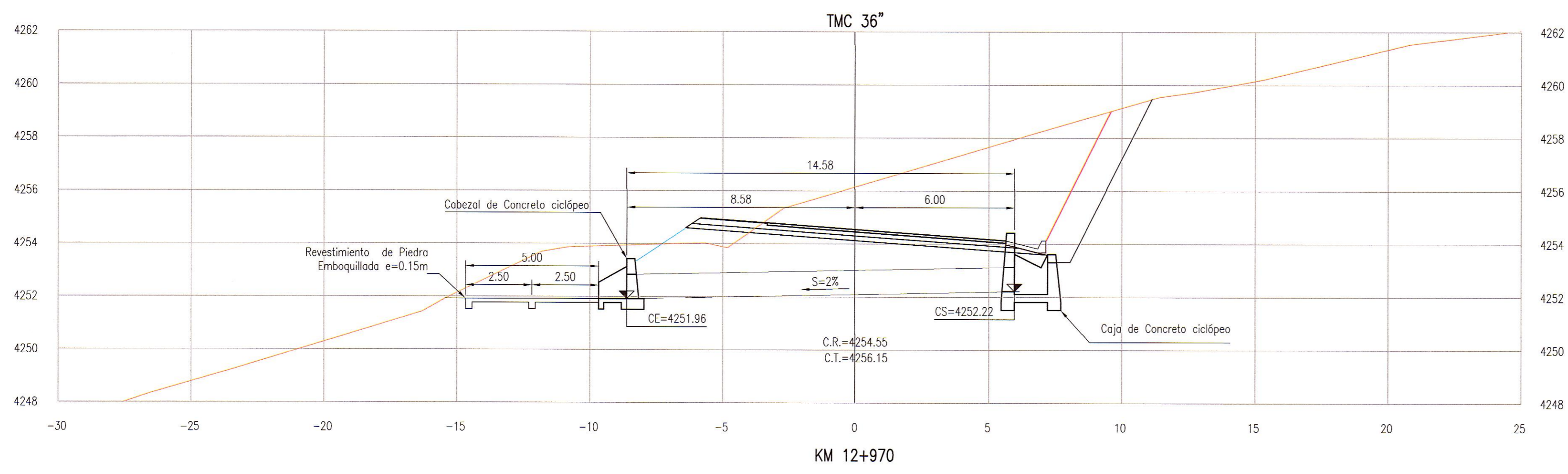
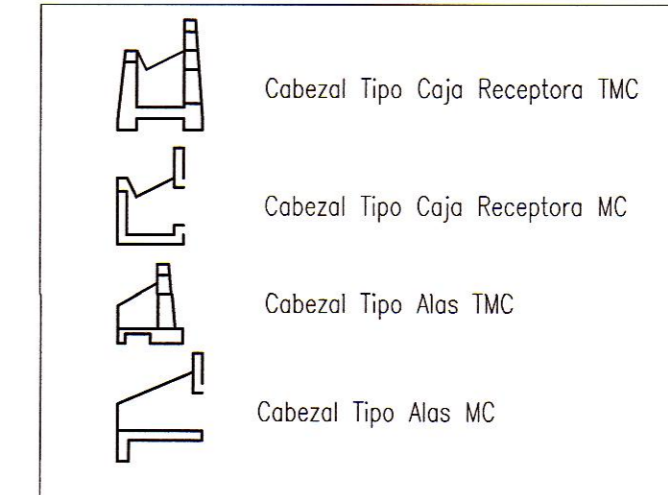


PROGRESIVA	ESTE	NORTE
Km 12+970	499096.63	8636624.64
Km 13+220	499208.91	8636402.58
Km 13+460	499411.57	8636278.02

LEYENDA:

MC: Marco de Concreto Armado
TMC: Tubería Metálica Corrugada



NOTAS
1.- LA ESCALA INDICADA ES PARA EL FORMATO A-1, PARA A-3 CONSIDERAR EL DOBLE.
2. TODAS LAS UNIDADES ESTAN REPRESENTADAS EN METROS.

REV.	FECHA	DESCRIPCIÓN	DIB.	DS.	JD	JP	GE	CLT
A	09.ABR.13	EMITIDO PARA CORDINACION INTERNA	ARR	MVM	MVM	MHM	APM	.
B	10.ABR.13	EMITIDO PARA APROBACION DEL CLIENTE	ARR	MVM	MVM	MHM	APM	.
O	03.JUN.13	EMITIDO PARA CONSTRUCCIÓN	ARR	MVM	MVM	MHM	APM	.

PLANO N°	REFERENCIA
.	.
.	.
.	.
.	.
.	.
.	.
.	.
.	.
.	.
.	.

DIBUJO	ALFREDO ROQUE	FECHA APROB.	03.JUN.13
JEFE DISCIPLINA	MARTHA VASQUEZ	FECHA APROB.	03.JUN.13
JEFE DE PROYECTO	MARTHA HERRERA	FECHA APROB.	03.JUN.13
GERENTE DE ESTUDIO	ALBERTO PONCE	FECHA APROB.	03.JUN.13
CLIENTE		FECHA APROB.	
COD. PROY. GMI No.	181152	COD. PROY. CLIENTE No.	

PROPIETARIO: **MTC - PROVIAS NACIONAL**
 PROYECTO: **ESTUDIO DEFINITIVO PARA LA REHABILITACIÓN Y MEJORAMIENTO DE LA CARRETERA: DV IMPERIAL - PAMPAS**
 PLANO: **SECCIONES DE ALCANTARILLAS KM 12+970 - KM 13+460**
 ESCALA: 1:125
 NUMERO PLANO: 181152-100-55-004-22
 REV: 0

CONFIDENCIAL
 ESTE PLANO Y LA INFORMACION CONTENIDA EN EL SON PROPIEDAD DE MTC - PROVIAS NACIONAL SU USO Y REPRODUCCION SIN AUTORIZACION PREVIA, ESTAN PROHIBIDOS.

 Pisco de La República 4667 7mo Piso Lima 34, PERU Tel: 213-5600 www.gmi.com.pe