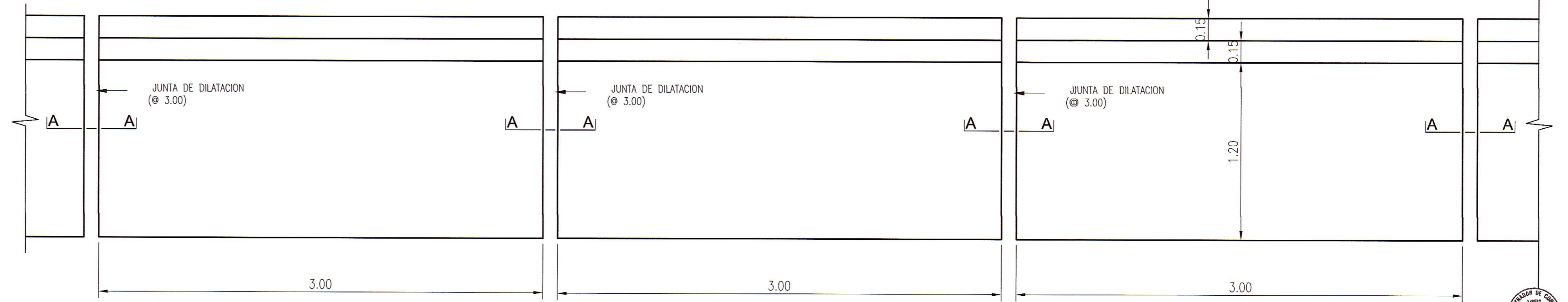
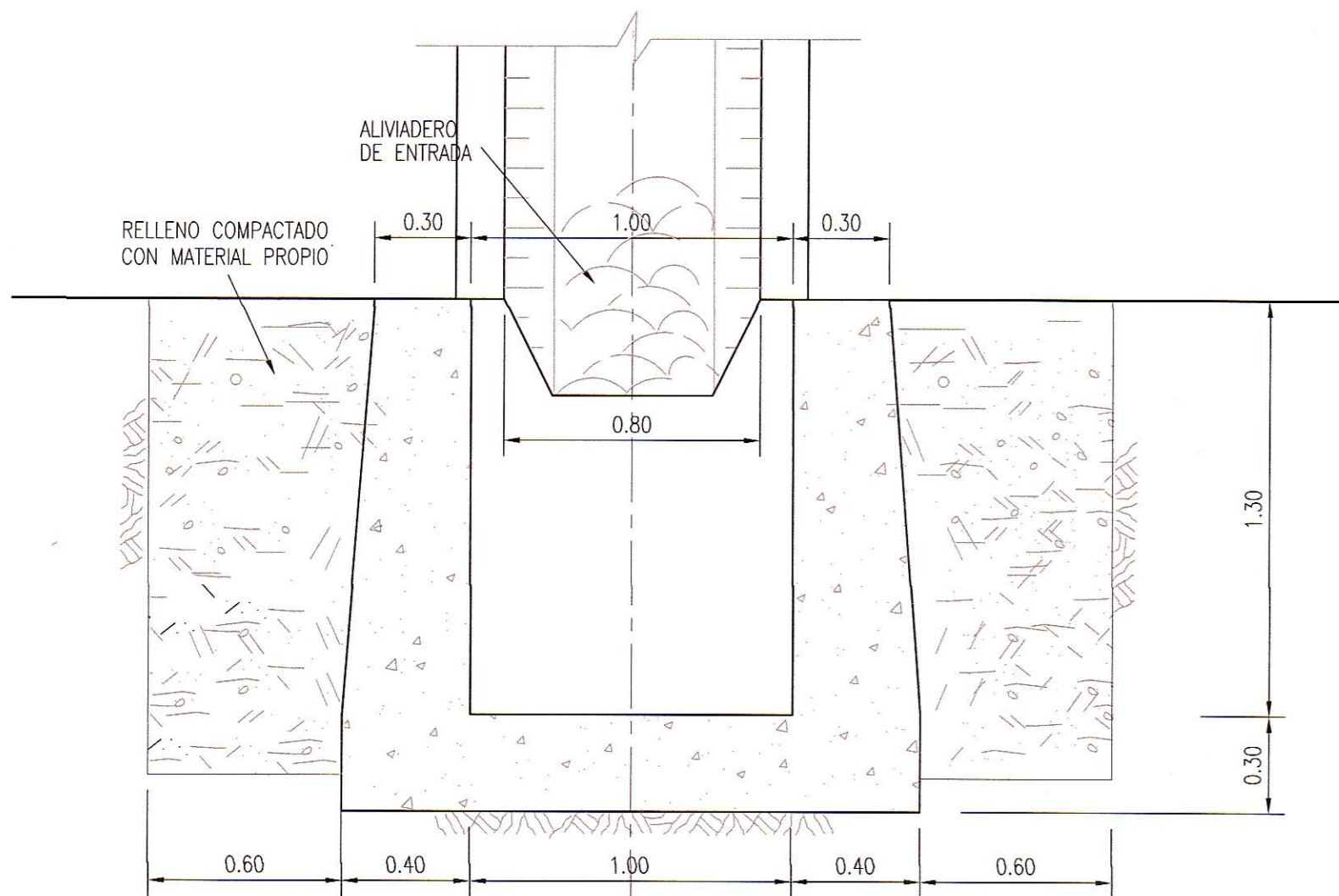
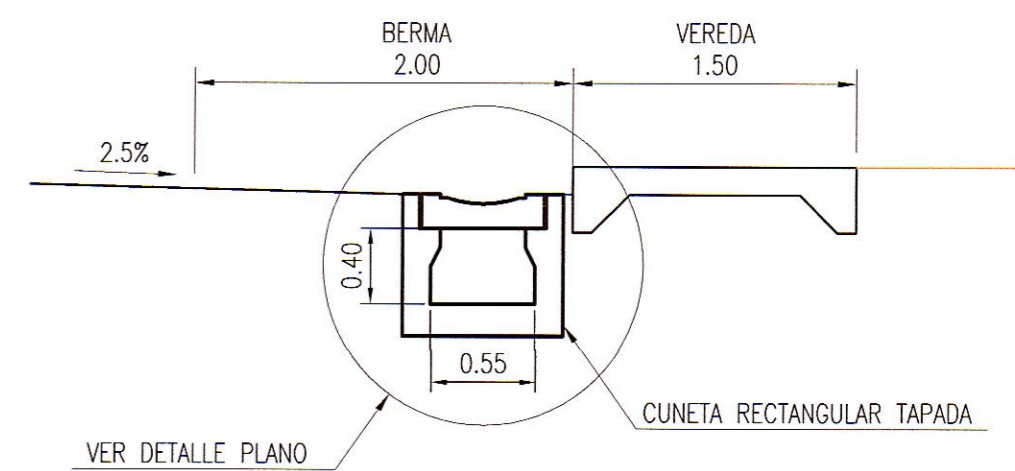
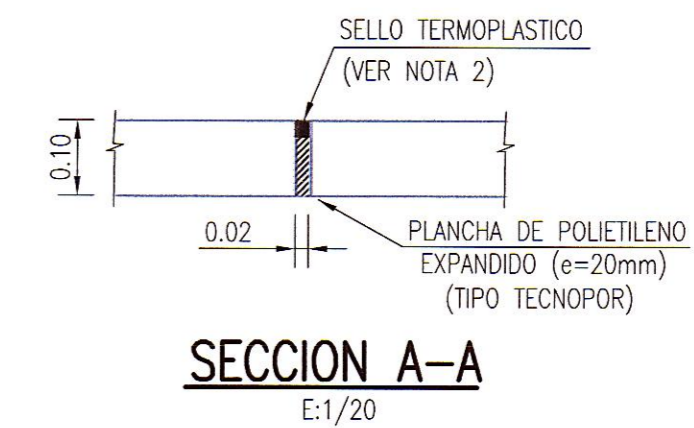
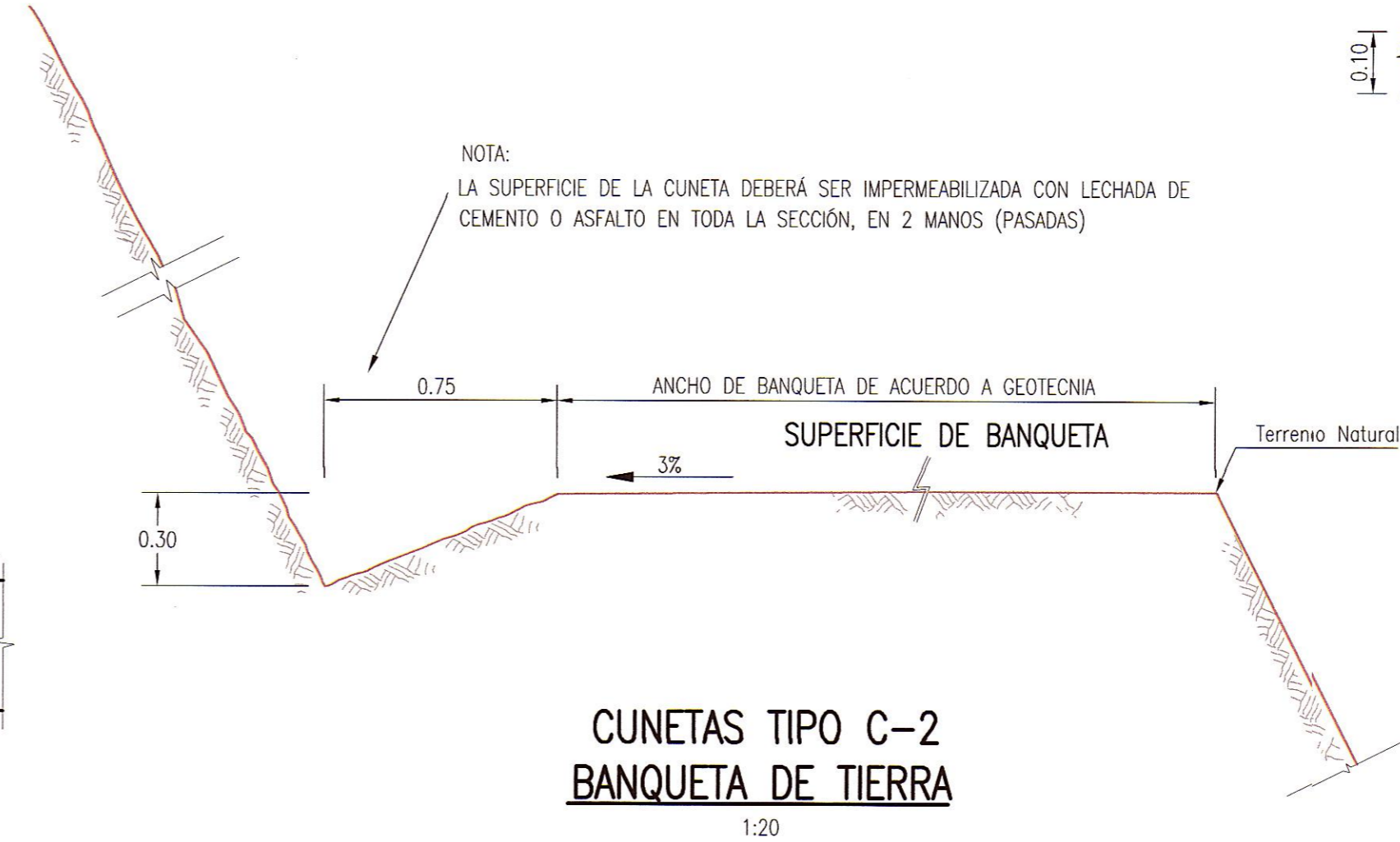
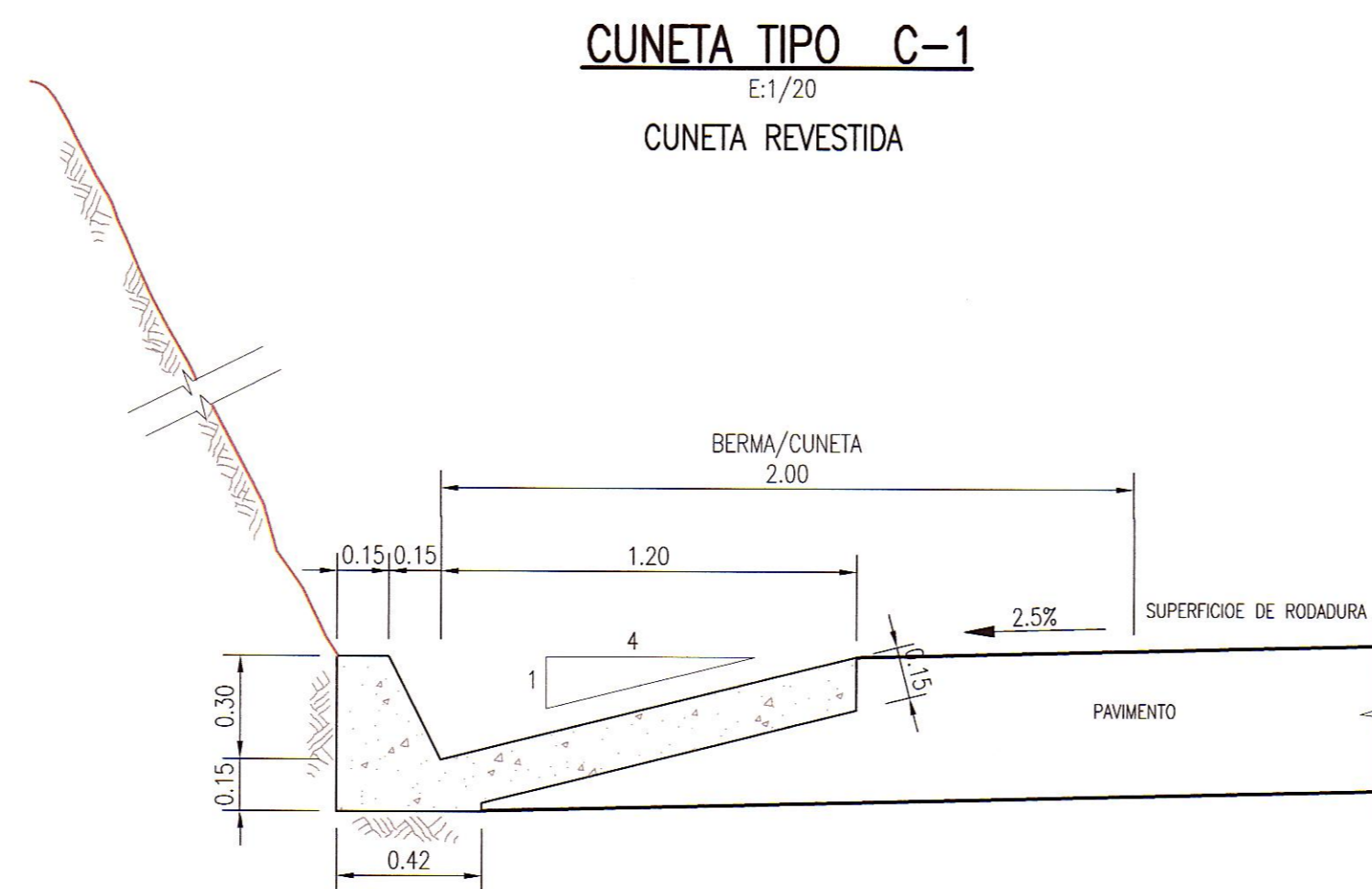


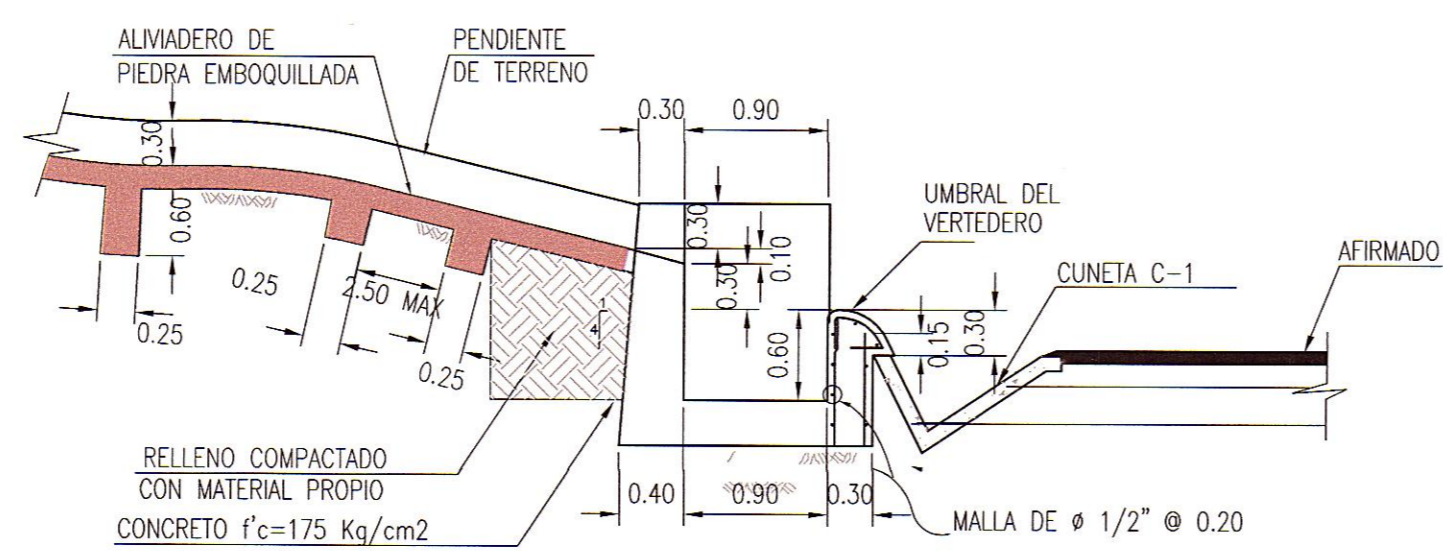
**PLANTA**  
E:1/50



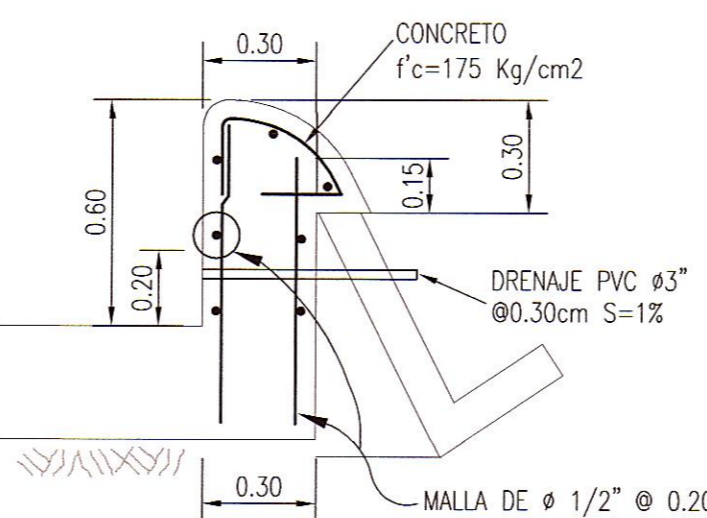
**CUNETA TIPO C-1 PLANTA**  
E:1/20



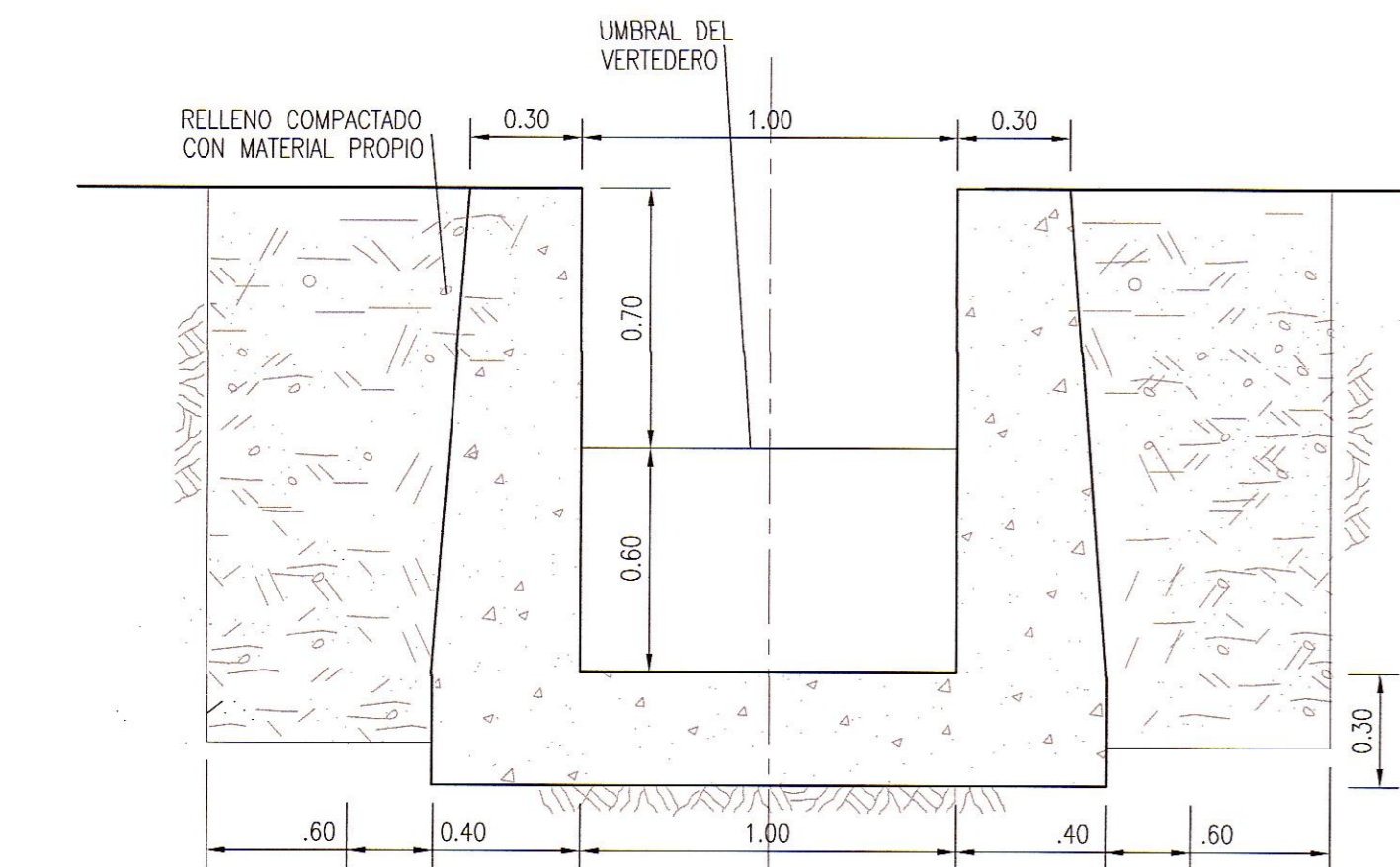
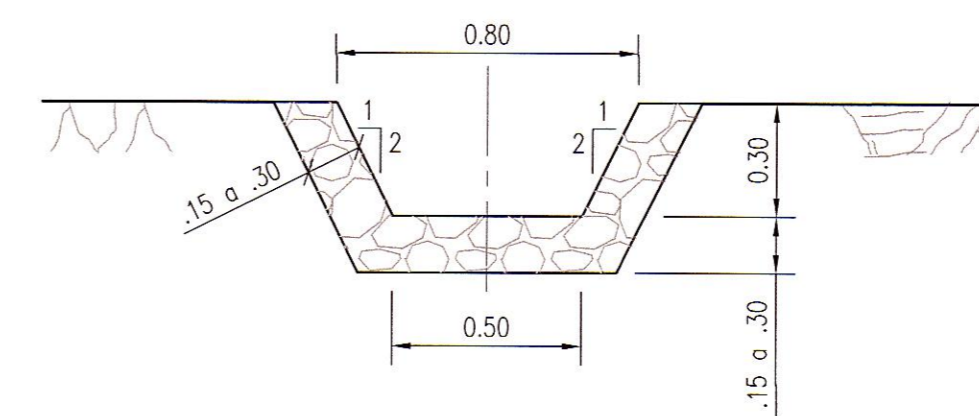
**SECCION B-B**  
E:1/20



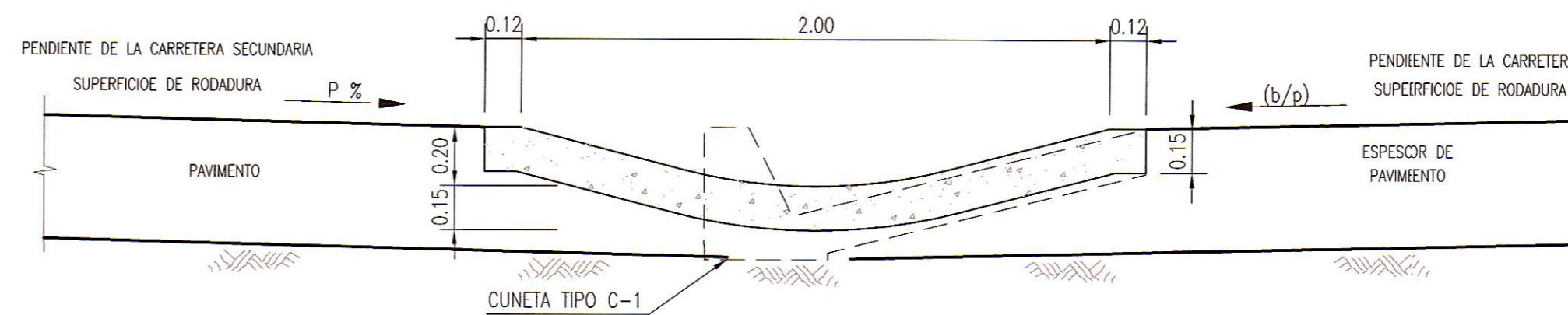
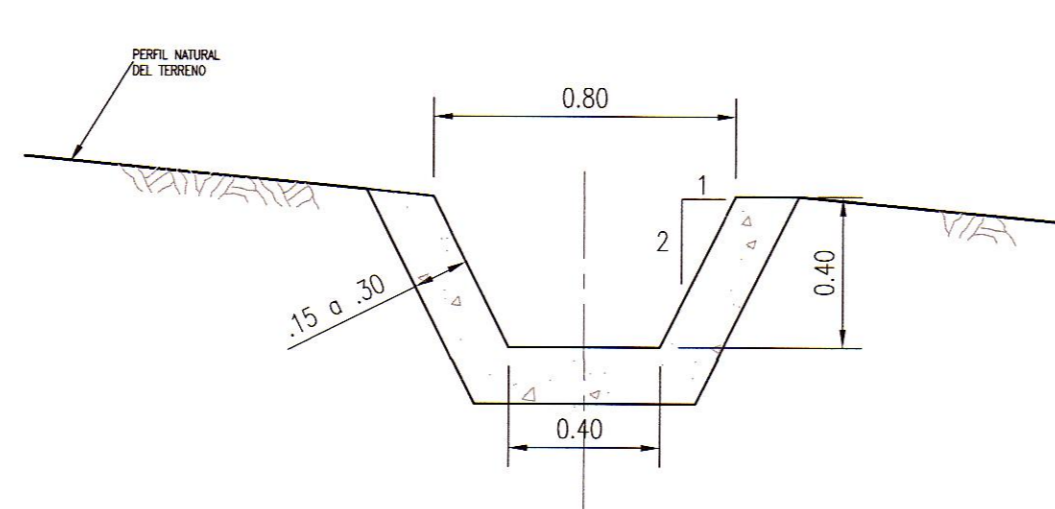
**SECCION A-A**  
E:1/50



**DETALLE DE ARMADURA Y DRENAJE EN VERTEDERO**  
E:1/20



**SECCION C-C**  
E:1/20



**CUNETA REVESTIDA PASE VEHICULAR**  
CUNETA TIPO C-4  
E:1/20

- NOTA :
- LA UBICACION DE LA CUNETA C-4 SERÁN VERIFICADOS EN OBRA POR EL INGENIERO RESIDENTE.
  - LA ENTREGA DE LA CUNETA TRIANGULAR C-1 TENDRA UNA TRANSICION DE 10 METROS, A FIN DE QUE SE PUEDA ADAPTAR A LA FORMA, COTA Y PENDIENTE DE LA ENTRADA DE LA CUNETA C-4 COMO SE MUESTRA EN EL PLANO DE PASE VEHICULAR.
  - LA SALIDA DE LA CUNETA C-4 TENDRA EL MISMO PROCEDIMIENTO DE LA ENTRADA CONSERVANDO LA MISMA COTA Y PENDIENTE QUE EL DE LA CUNETA C-1.
  - SI EN EL PROCESO CONSTRUCTIVO FUERA NECESARIO AJUSTAR LAS DIMENSIONES, SERÁ VERIFICADA Y DISEÑADA POR EL ING. RESIDENTE.

**ESPECIFICACIONES TECNICAS**

CUNETA TIPO C-1/C-3/C-4/C-5  
- CONCRETO : f'c = 175 kg/cm2

- NOTAS
- EL VACEADO DE LOS PAÑOS DE CUNETAS SERAN ALTERNADOS
  - EL SELLO TERMOPLASTICO SERA A BASE DE MATERIAL ASFALTICO QUE CUMPLA LAS ESPECIFICACIONES AASHTO M-89, M33, M-153 Y M-30

NOTAS										NOTAS										
1.- LA ESCALA INDICADA ES PARA EL FORMATO A-1, PARA A-3 CONSIDERAR EL DOBLE.										1.- LA ESCALA INDICADA ES PARA EL FORMATO A-1, PARA A-3 CONSIDERAR EL DOBLE.										
REVISIONES										REFERENCIAS										
REV.	FECHA	DESCRIPCION	DIB.	DS.	JD	JP	GE	CLT	PLANO N°	REFERENCIA										
A	09.ABR.13	EMITIDO PARA CORDINACION INTERNA	ARR	MVM	MVM	MVM	APM	.	.	.										
B	10.ABR.13	EMITIDO PARA APROBACION DEL CLIENTE	ARR	MVM	MVM	MVM	APM	.	.	.										
O	03.JUN.13	EMITIDO PARA CONSTRUCCION	ARR	MVM	MVM	MVM	APM	.	.	.										
										DIBUJO ALFREDO ROQUE JEFE DISCIPLINA MARTHA VASQUEZ JEFE DE PROYECTO MARTHA HERRERA GERENTE DE ESTUDIO ALBERTO PONCE COD. PROY. GMI No. 181152										
										FECHA APROB. 03.JUN.13 FECHA APROB. 03.JUN.13 FECHA APROB. 03.JUN.13 FECHA APROB. 03.JUN.13 FECHA APROB. 03.JUN.13 COD. PROY. CLIENTE No.										
										PROPIETARIO <b>MTG - PROVIAS NACIONAL</b> PROYECTO <b>ESTUDIO DEFINITIVO PARA LA REHABILITACION Y MEJORAMIENTO DE LA CARRETERA: DV IMPERIAL - PAMPAS</b> PLANO <b>DETALLES GENERALES DE DRENAJE</b> ESCALA INDICADA <b>181152-100-55-005-01</b> NUMERO PLANO <b>181152-100-55-005-01</b> REV. <b>0</b>										
										CONFIDENCIAL ESTE PLANO Y LA INFORMACION CONTENIDA EN EL, SON PROPIEDAD DE MTC - PROVIAS NACIONAL. SU USO Y REPRODUCCION SIN AUTORIZACION PREVIA, ESTAN PROHIBIDOS. Paseo de La Republica 4667 7mo Piso Lima 34, PERU Tel: 213-5600 www.gmi.com.pe										