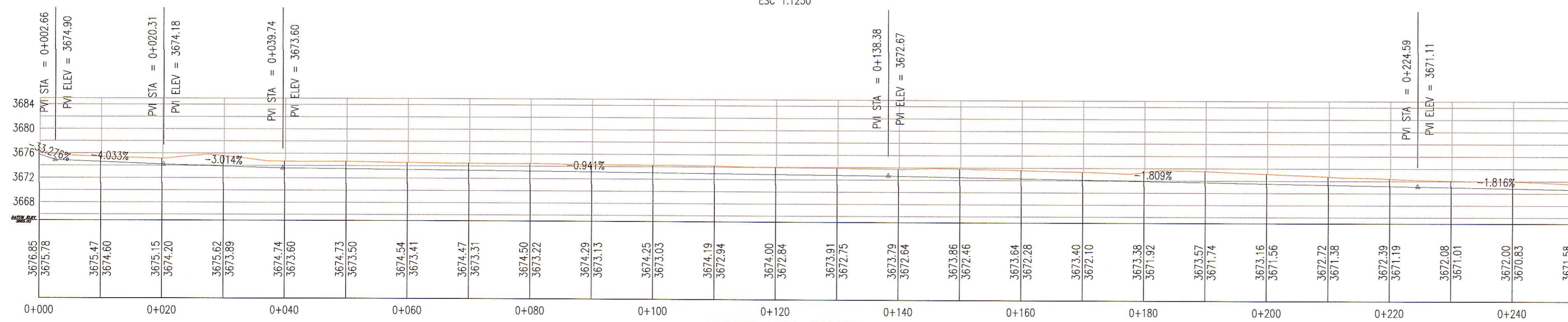
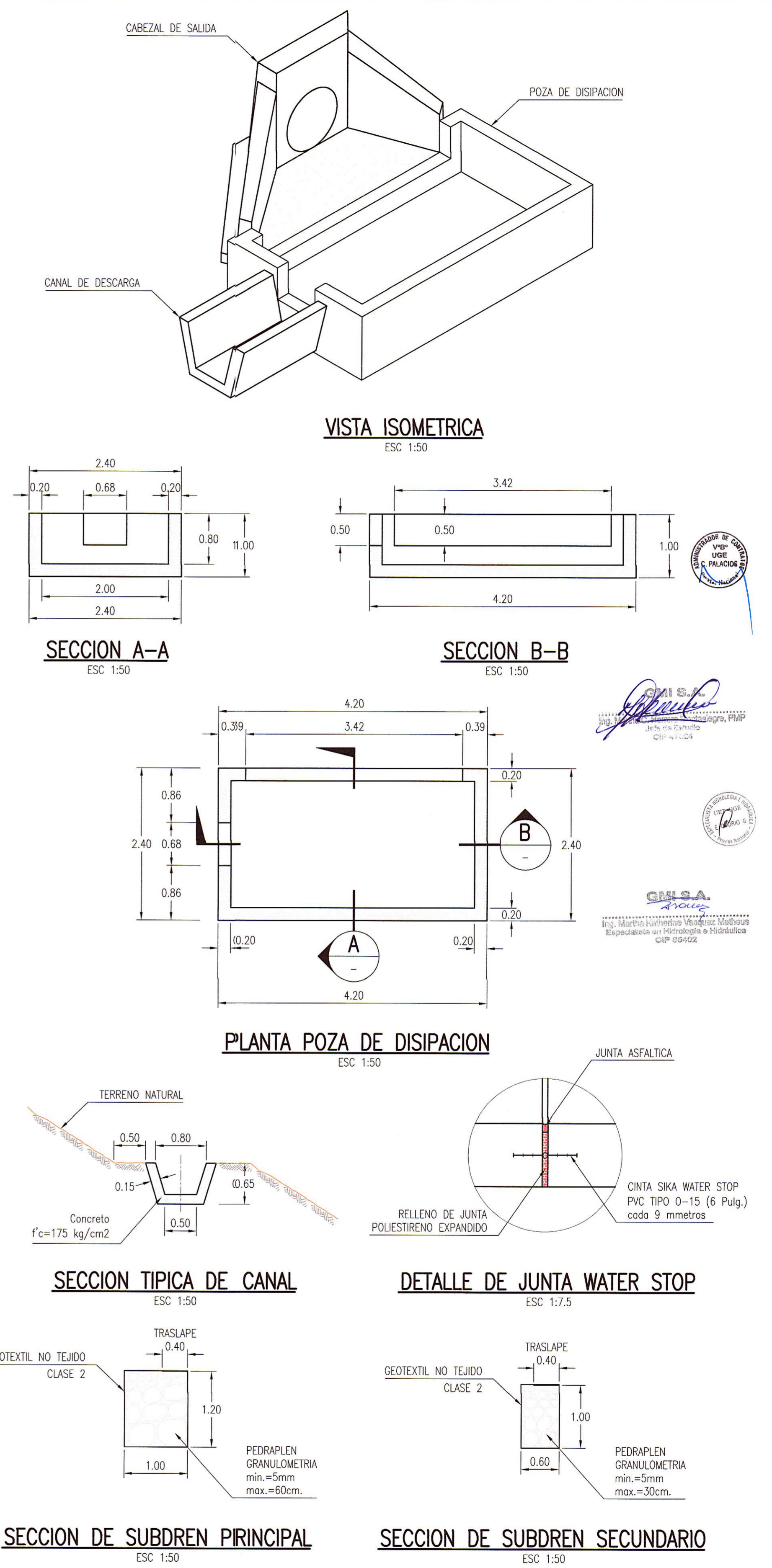


**PLANTA DE CANAL**  
ESC 1:1250



**PERFIL DE CANAL**  
ESC 1:500



**NOTAS**

1.- LA ESCALA INDICADA ES PARA EL FORMATO A-1, PARA A-3 CONSIDERAR EL DOBLE.

REV.	FECHA	DESCRIPCION	DIB.	DS.	JD	JP	CE	CLT
A	17.MAY.13	EMITIDO PARA CORDINACION INTERNA	ARR	MVM	MVM	MHM	APM	-
B	03.JUN.13	EMITIDO PARA APROBACION DEL CLIENTE	ARR	MVM	MVM	MHM	APM	-

PLANO N°	REFERENCIA

**ASTALDI GyM**  
Consorcio Rio Mantaro

**MTC** **PROVIAS NACIONAL**

**Kallpa**  
GENERACION SA

DIBUJO	FECHA APROB.
ALFREDO ROQUE	
JEFE DISCIPLINA	
MARTHA VASQUEZ	
JEFE DE PROYECTO	
MARTHA HERRERA	
GERENTE DE ESTUDIO	
ALBERTO PONCE	
CLIENTE	

**MTG - PROVIAS NACIONAL**

PROYECTO  
**ESTUDIO DEFINITIVO PARA LA REHABILITACION Y MEJORAMIENTO DE LA CARRETERA: DV IMPERIAL - PAMPAS**

PLANO  
**DEPOSITO DE MATERIAL EXEDENTE 10**

COD. PROY. GMI No. 181152  
COD. PROY. CLIENTE No.  

ESCALA INDICADIA  
NUMERO PLANO 181152-100-55-008-01

**GMI**

CONFIDENCIAL  
ESTE PLANO Y LA INFORMACION CONTENIDA EN EL, SON PROPIEDAD DE MTC - PROVIAS NACIONAL. SU USO Y REPRODUCCION SIN AUTORIZACION PREVIA, ESTAN PROHIBIDOS.

Poseo de La Republica 4667 7mo Piso  
Lima 34, PERU Tel: 213-5600  
www.gmis.com.pe