

ESPECIFICACIONES TÉCNICAS

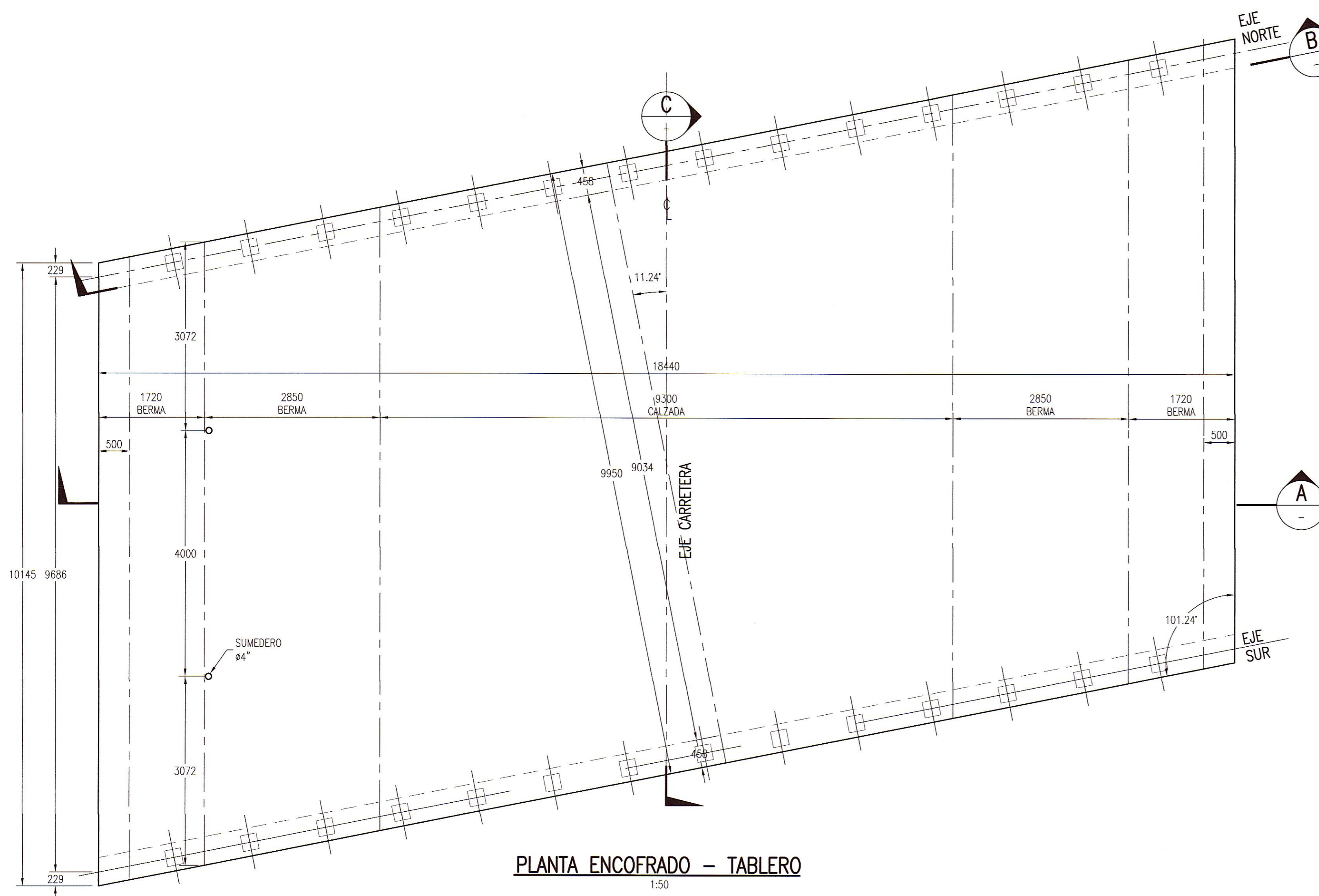
NORMATIVIDAD AASHTO LFRD 2007
 CONCRETO DE NIVELACIÓN (SOLADO) ----- $f'c = 100 \text{ Kg/cm}^2$
 CONCRETO EN ESTRIBOS ----- $f'c = 210 \text{ Kg/cm}^2$
 CONCRETO EN LOSA DE TRANSICIÓN ----- $f'c = 280 \text{ Kg/cm}^2$
 CONCRETO EN VIGAS Y TABLERO ----- $f'c = 280 \text{ Kg/cm}^2$
 ACERO DE REFUERZO (ASTM A615) ----- $f_y = 4200 \text{ Kg/cm}^2$

RECUBRIMIENTO

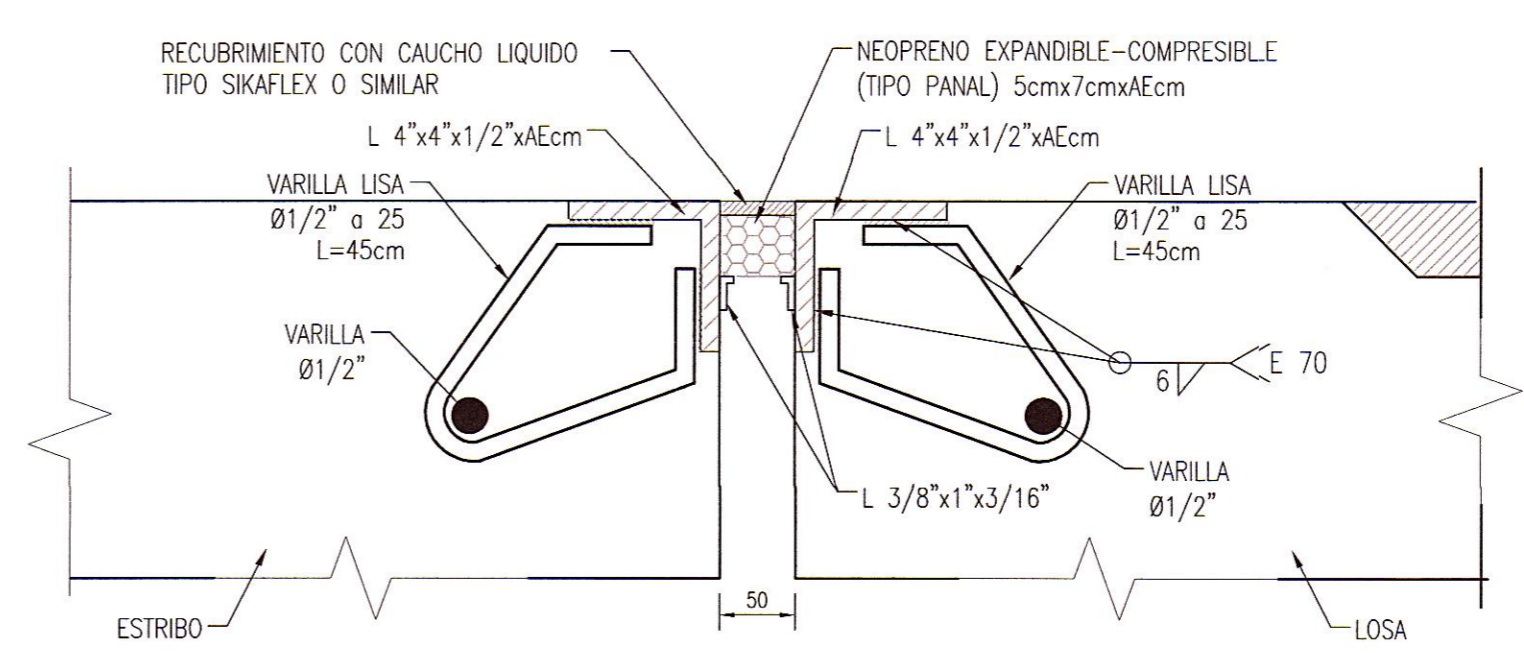
EN LOSA :
 SUPERIOR : 5.0 cm
 INFERIOR : 2.5 cm
 EN ZAPATAS Y ESTRUCTURAS EN CONTACTO CON EL TERRENO: 7.5cm

LONGITUDES MÍNIMAS DE ANLAJE Y SOLAPE, SALVO INDICACIONES ESPECÍFICAS EN LOS PLANOS

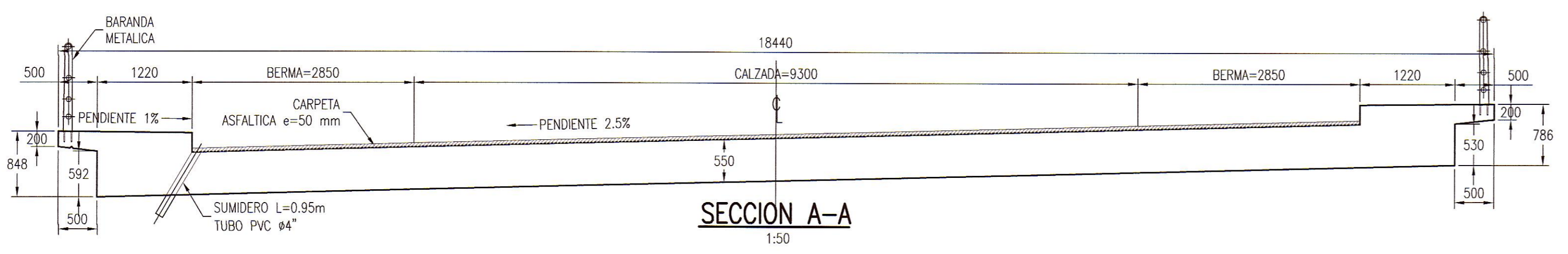
Ø PULG	ANLAJE(cm)	TRASLAPE(cm)	GANCHOS(cm)
3/8"	40.0	50.0	15.0
1/2"	45.0	70.0	15.0
5/8"	60.0	90.0	20.0
3/4"	75.0	120.0	30.0
1"	130.0	180.0	35.0
1 3/8"	160.0	340.0	40.0



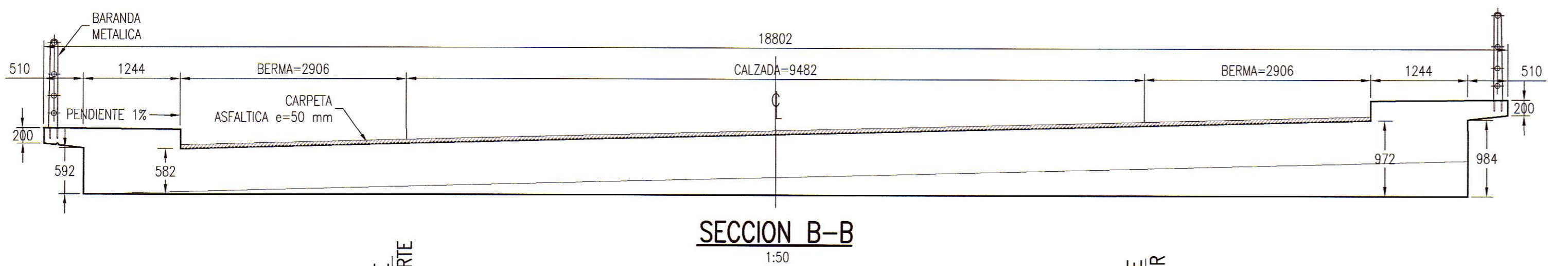
PLANTA ENCOFRADO - TABLERO
1:50



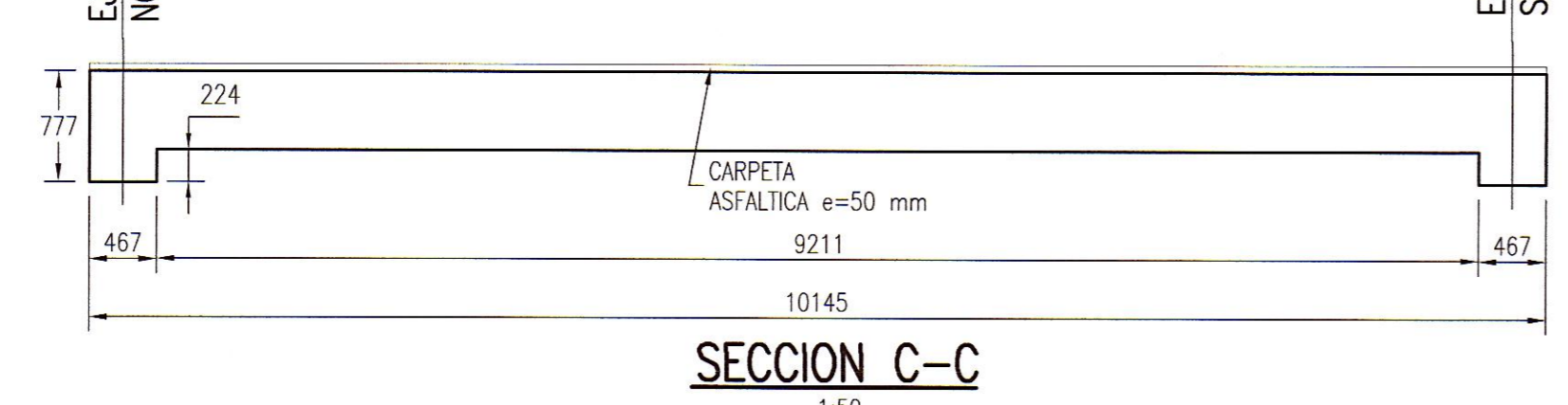
DETALLE DE JUNTA DE DILATACION
1:5



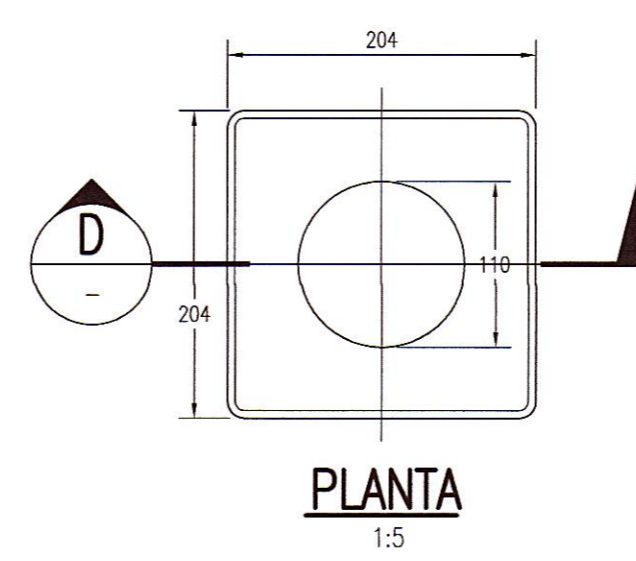
SECCION A-A
1:50



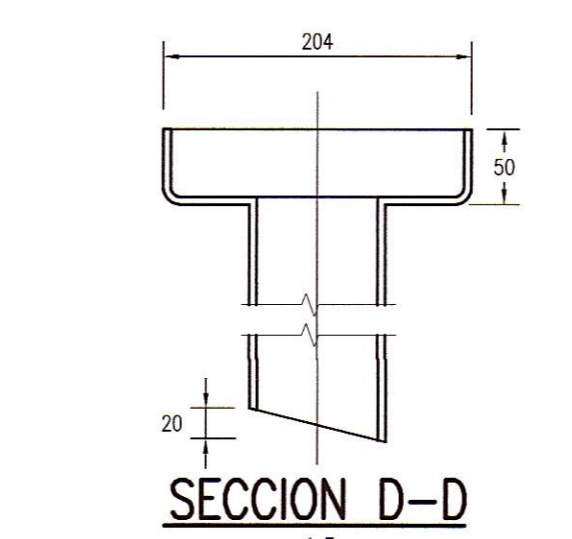
SECCION B-B
1:50



SECCION C-C
1:50

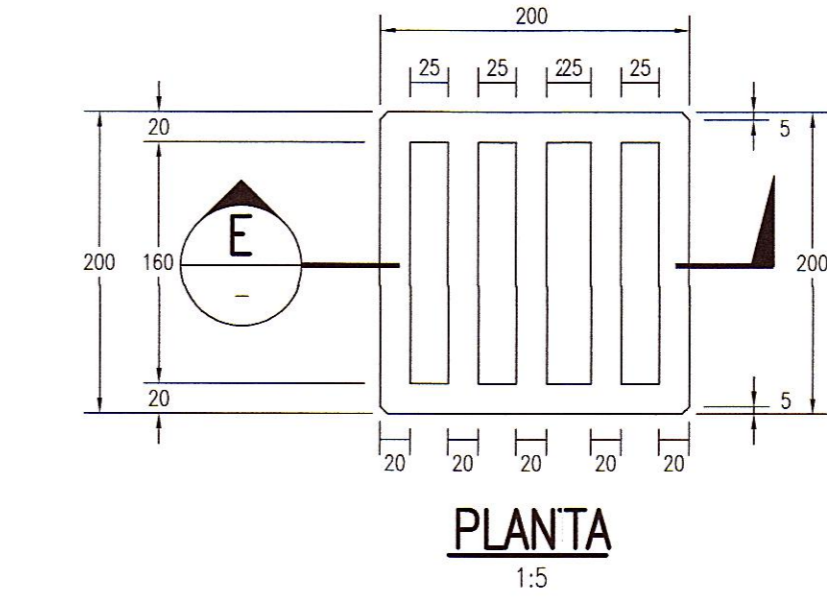


PLANTA
1:5

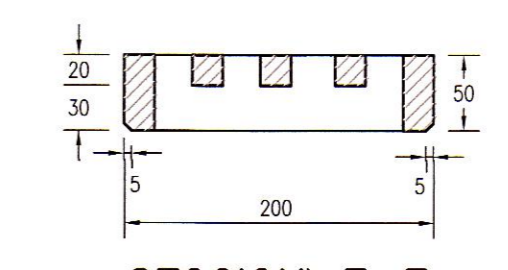


SECCION D-D
1:5

DETALLE DE SUMIDERO
1:5



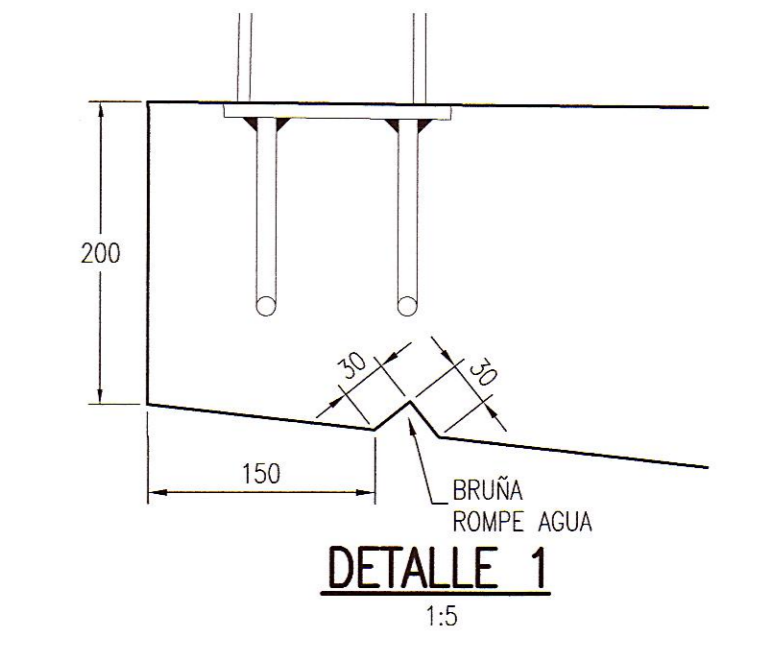
PLANTA
1:5



SECCION E-E
1:5

DETALLE DE REJILLA
1:5

NOTA: LAS REJILLAS METÁLICAS SERÁN GALVANIZADAS EN CALIENTE DE ACERO A36



DETALLE 1
1:5

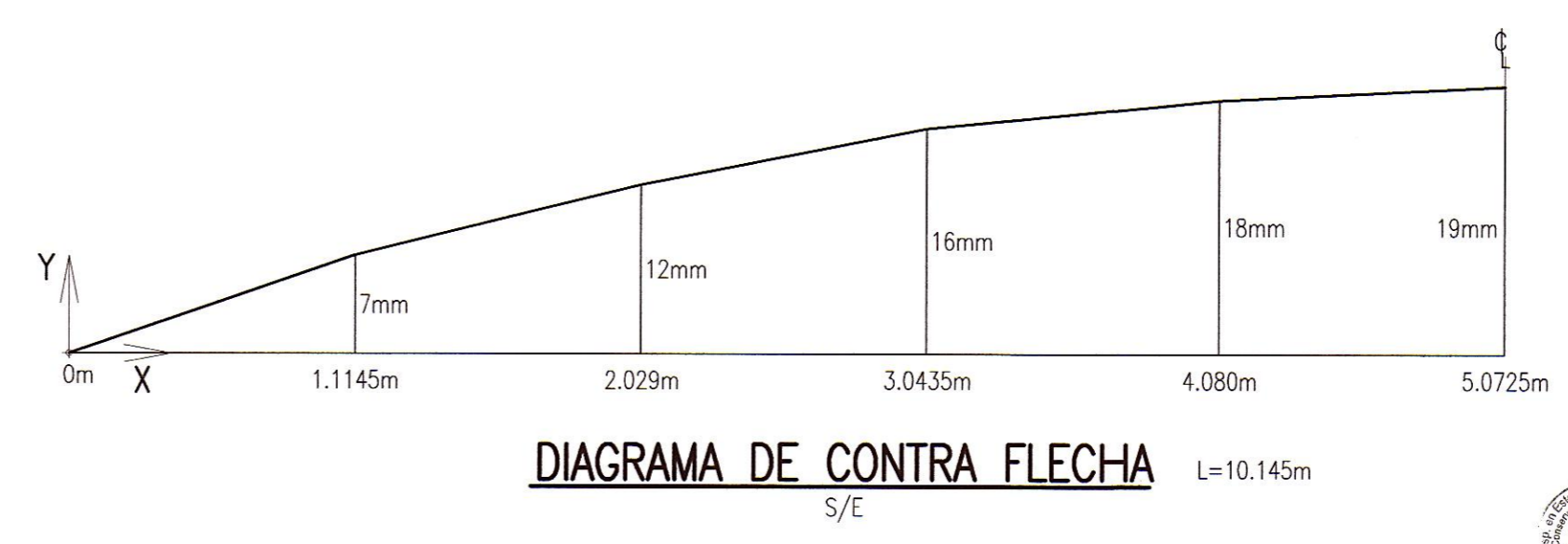


DIAGRAMA DE CONTRA FLECHA
S/E

GMI S.A.
 Ing. Luciano E. Delgado Gutierrez
 Especialista en Estructuras y Obras de Arte
 CIP 47324

GMI S.A.
 Ing. Luciano E. Delgado Gutierrez
 Especialista en Estructuras y Obras de Arte
 CIP 78761

NOTAS	REV.	FECHA	DESCRIPCIÓN	DIB.	DS.	JD	JP	GE	CLT	PLANO N°	REFERENCIA
	A	02.ENE.13	EMITIDO PARA COORDINACION INTERNA	LPB	CFV	CFV	MHM	APM	.	.	.
	B	15.FEB.13	EMITIDO PARA APROBACION DEL CUENTE	WPA	WMC	LDG	MHM	APM	.	.	.
	0	07.MAR.13	EMITIDO PARA CONSTRUCCION	WPA	WMC	LDG	MHM	APM	.	.	.
	1	10.JUN.13	EMITIDO PARA CONSTRUCCION	WPA	WMC	LDG	MHM	APM	.	.	.

 Consorcio Rio Mantaro	 GENERACION S.A.	DIBUJO: WILFREDO PAUCAR JEFE DISCIPLINA: LOUISE DELGADO JEFE DE PROYECTO: MARTHA HERRERA GERENTE DE ESTUDIO: ALBERTO PONCE CLIENTE:	FECHA APROB.: 07.MAR.13 FECHA APROB.: 07.MAR.13 FECHA APROB.: 07.MAR.13 FECHA APROB.: 07.MAR.13 FECHA APROB.:	PROPIETARIO: MTC - PROVIAS NACIONAL PROYECTO: ESTUDIO DEFINITIVO PARA LA REHABILITACIÓN Y MEJORAMIENTO DE LA CARRETERA: DV IMPERIAL - PAMPAS PLANO: ENCOFRADO - TABLERO DEL PUENTE SUPERESTRUCTURA PUENTE UPAMAYO	CONFIDENCIAL ESTE PLANO Y LA INFORMACION CONTENIDA EN EL, SON PROPIEDAD DE MTC - PROVIAS NACIONAL. SU USO Y REPRODUCCION SIN AUTORIZACION PREVIA, ESTAN PROHIBIDOS.
NUMERO PLANO CLIENTE:	COD. PROY. GMI No.: 181152	COD. PROY. CLIENTE No.:	ESCALA: INDICADA	NUMERO PLANO: 181152-100-67-3-2	REV.: 1



Paseo de La República 4667 7mo Piso
 Lima 34, PERU Tel: 213-5600
 www.gmis.com.pe