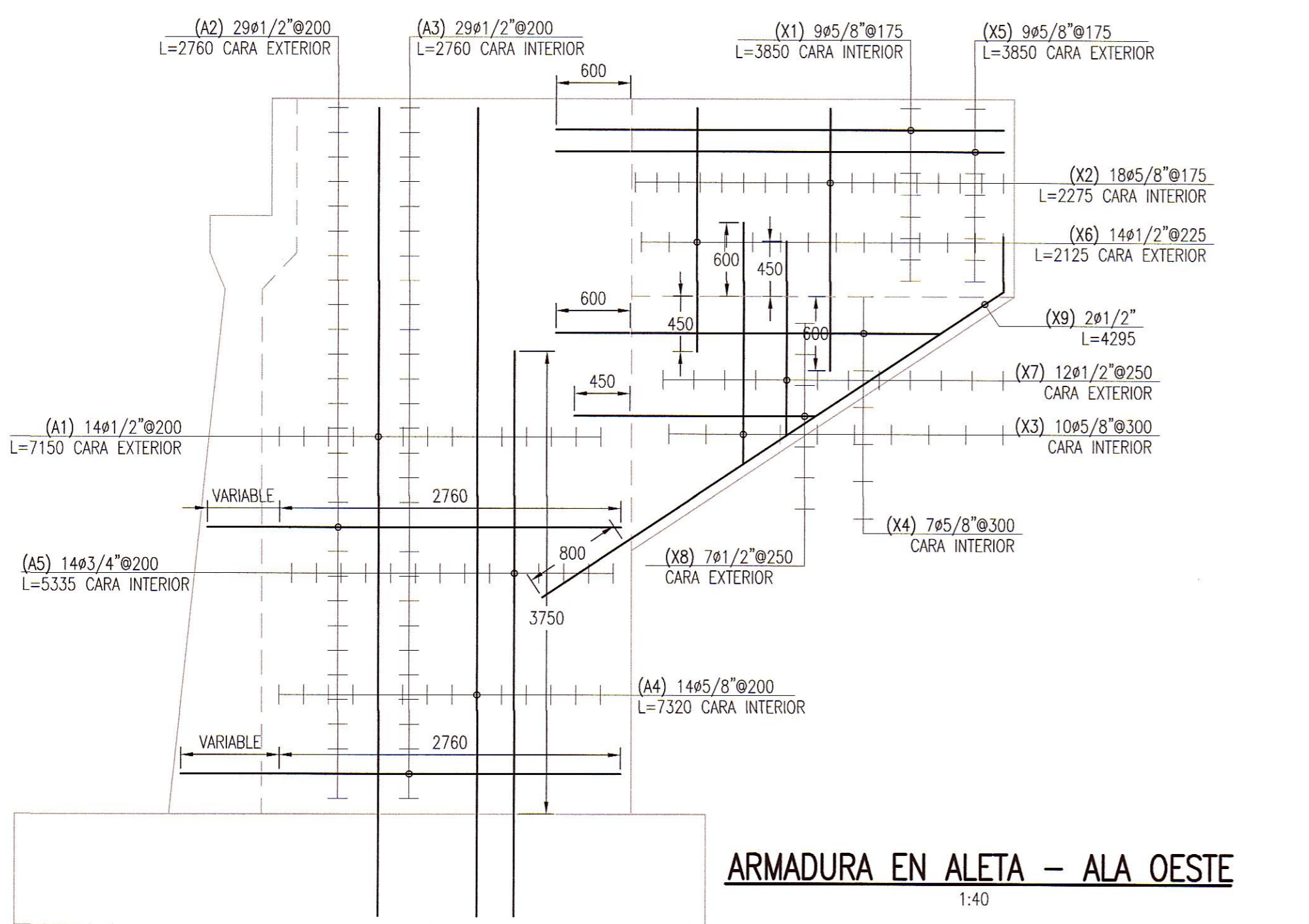
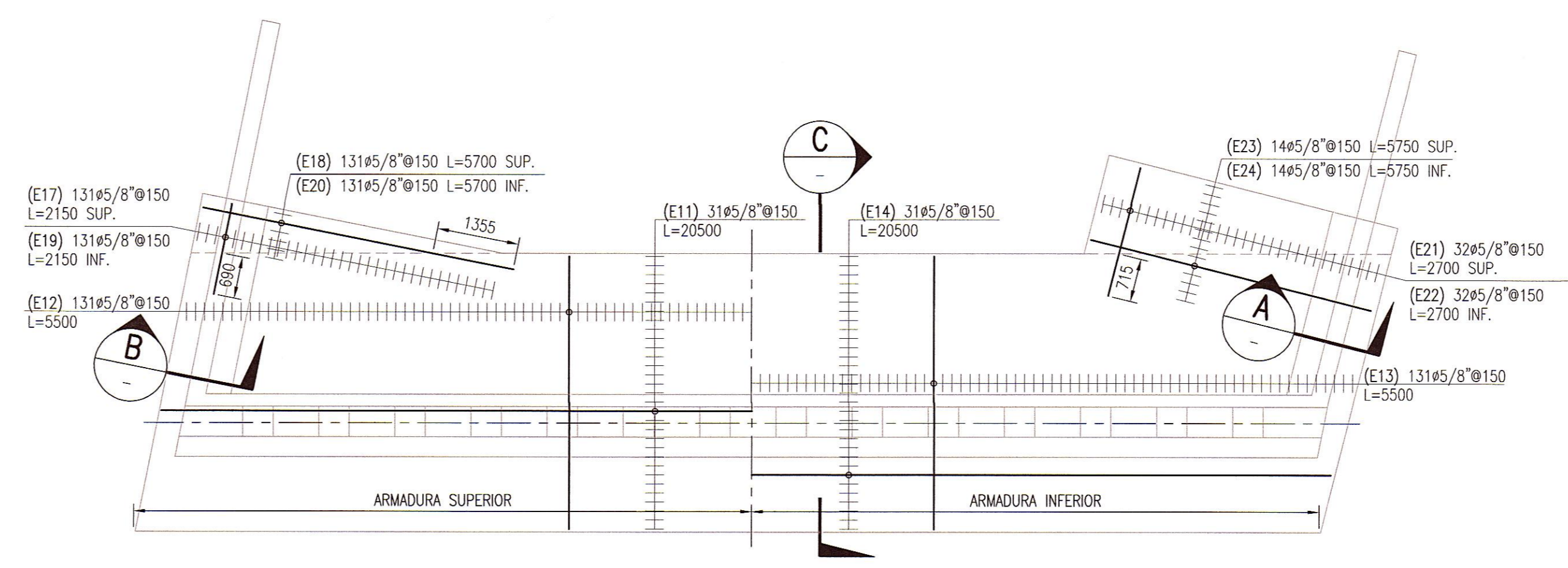


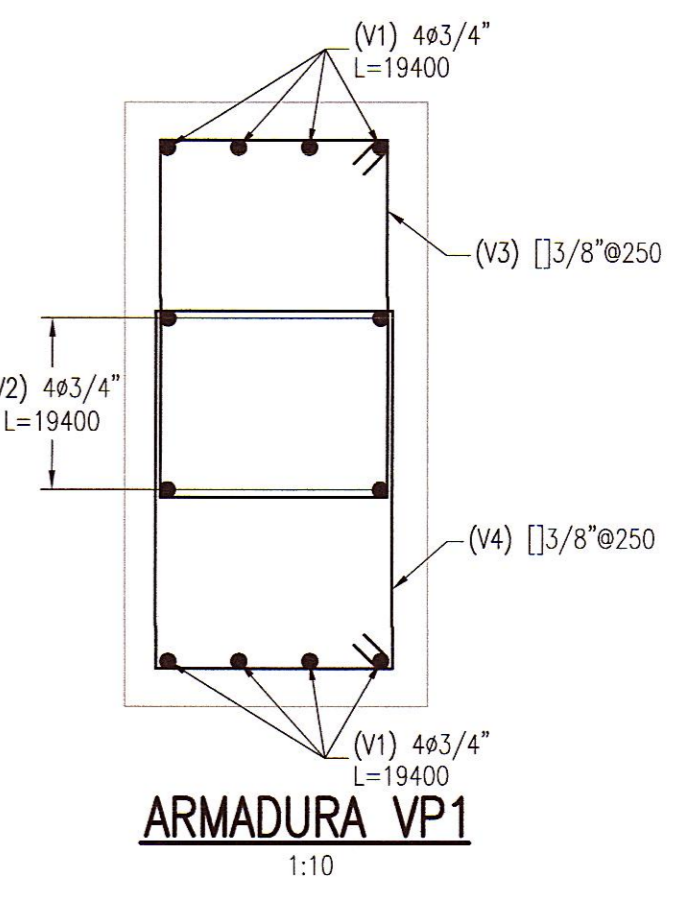
ARMADURA EN ALETA - ALA ESTE
1:40



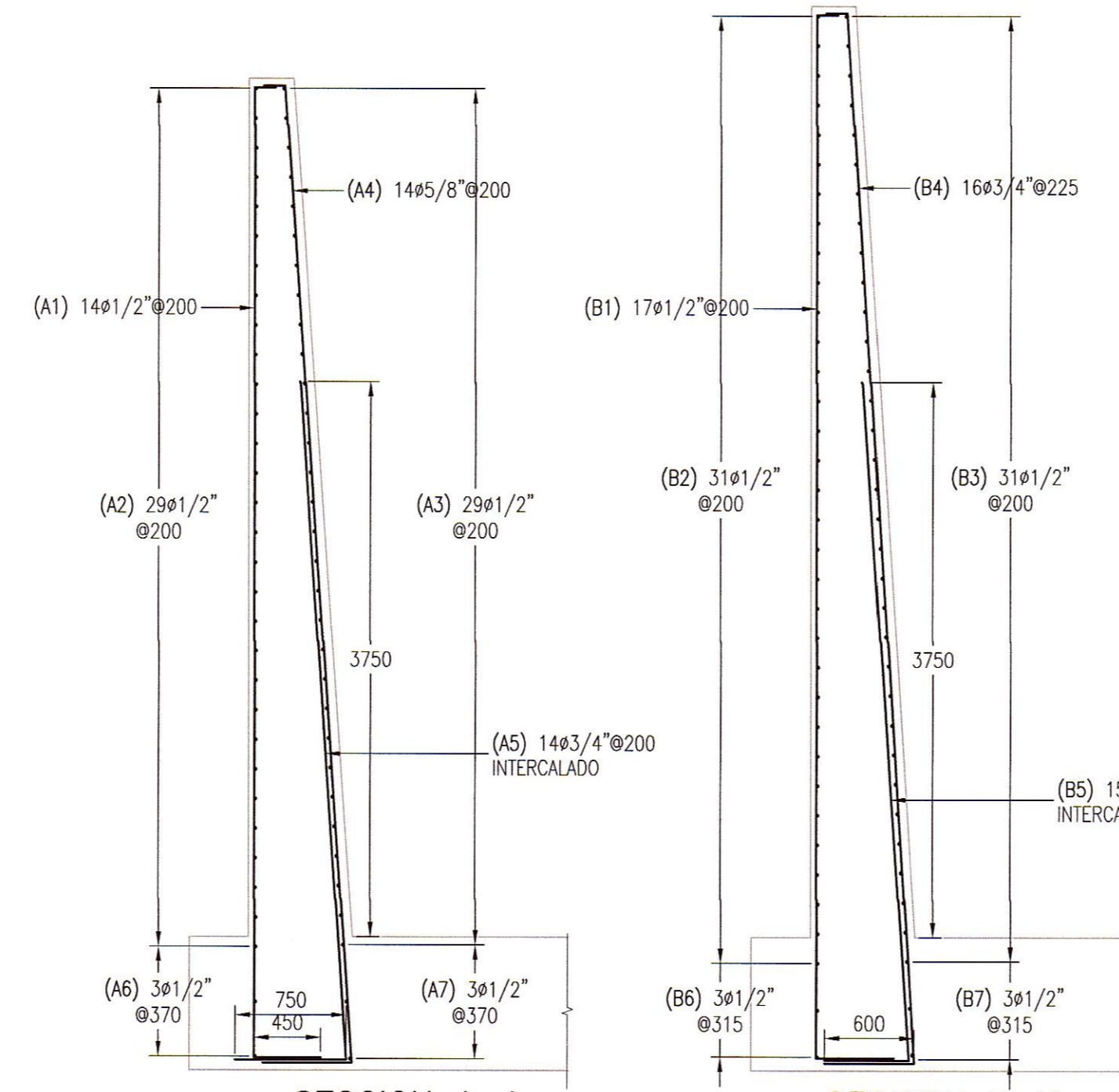
ARMADURA EN ALETA - ALA OESTE
1:40



ARMADURA DE ZAPATA SUR
1:75

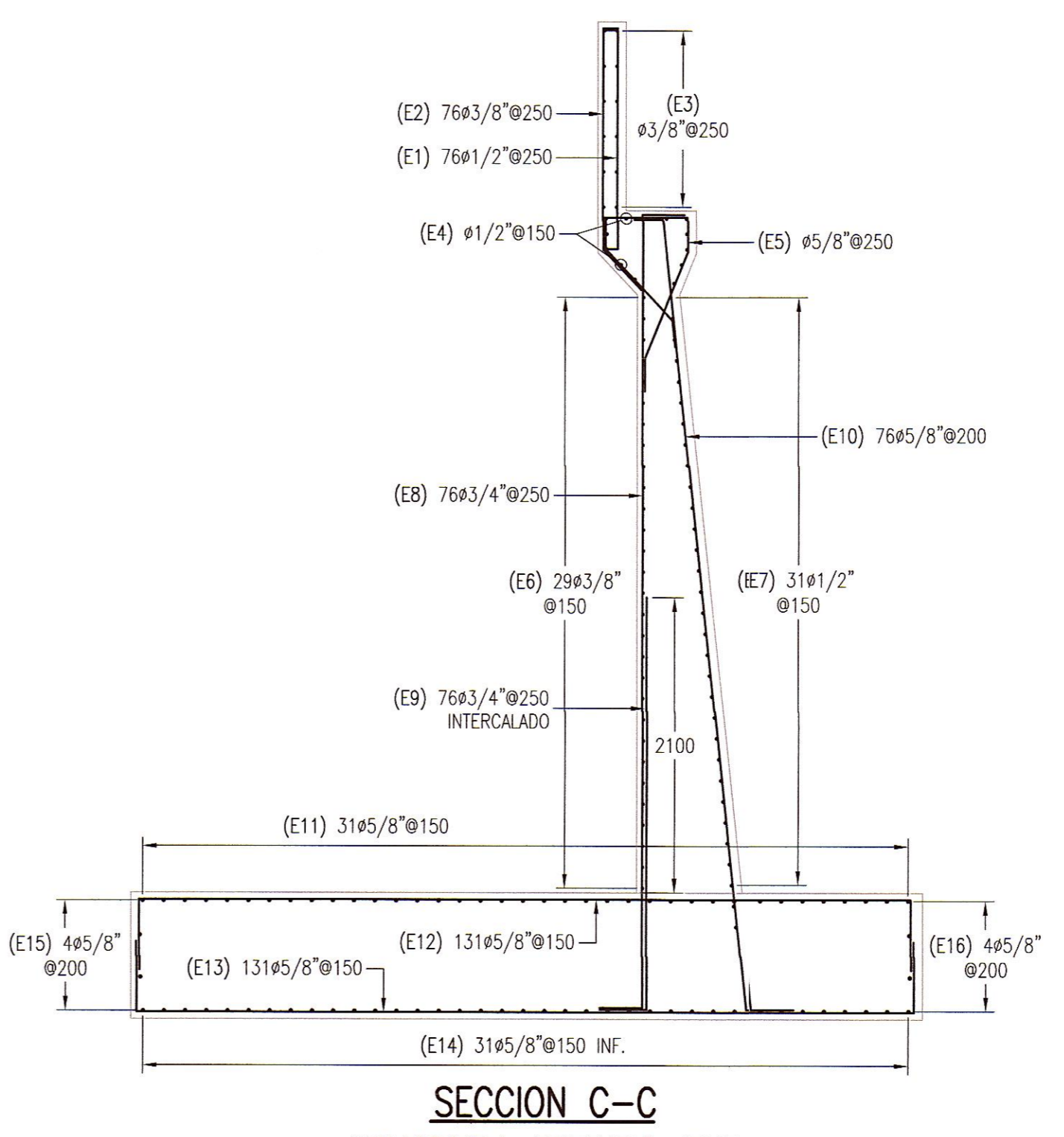


ARMADURA VP1
1:10

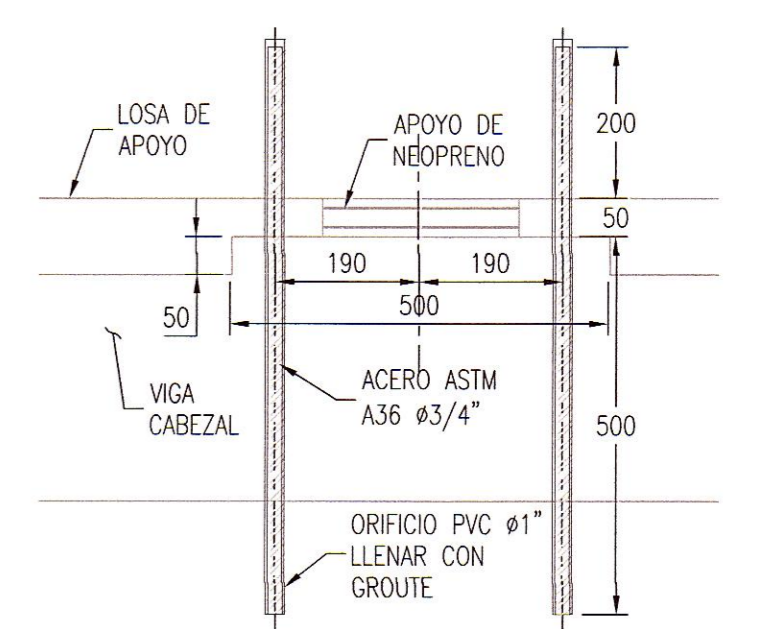


SECCION A-A
1:40

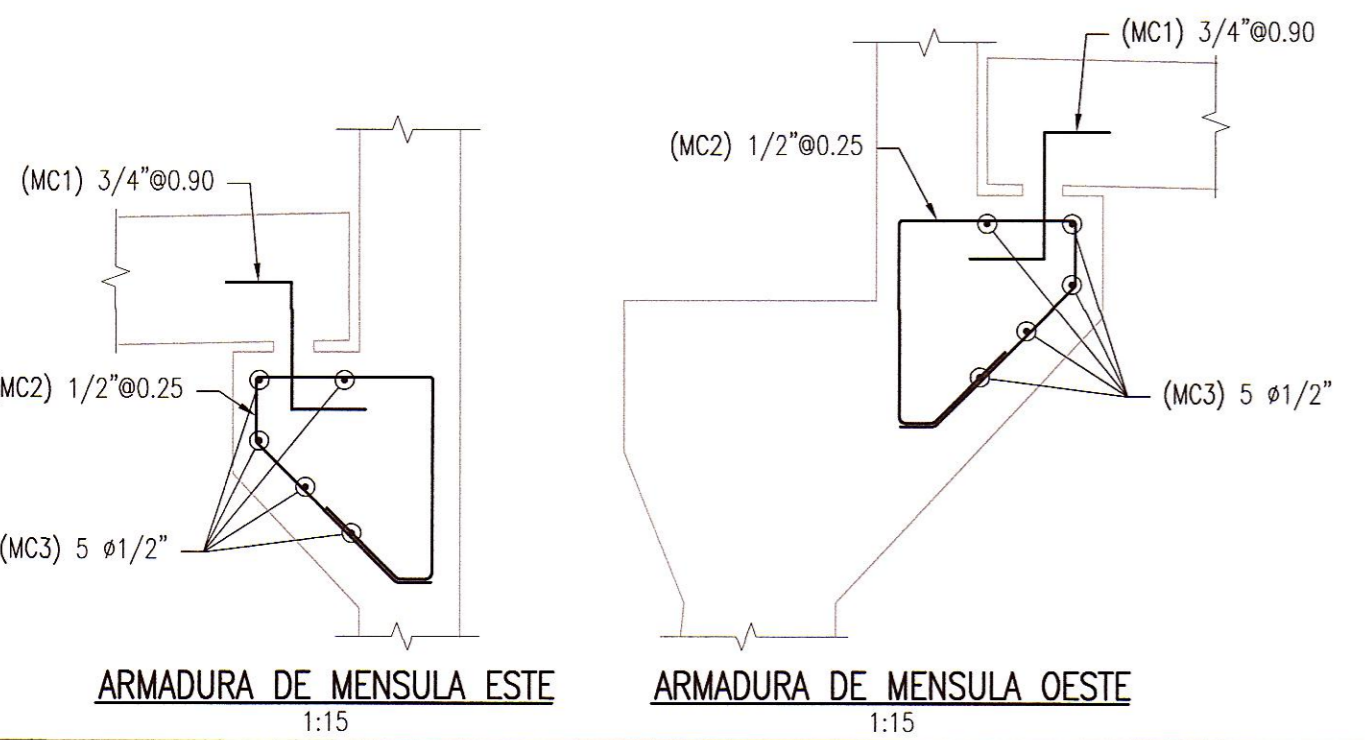
SECCION B-B
1:40



SECCION C-C
ARMADURA ESTRIBO SUR
1:40

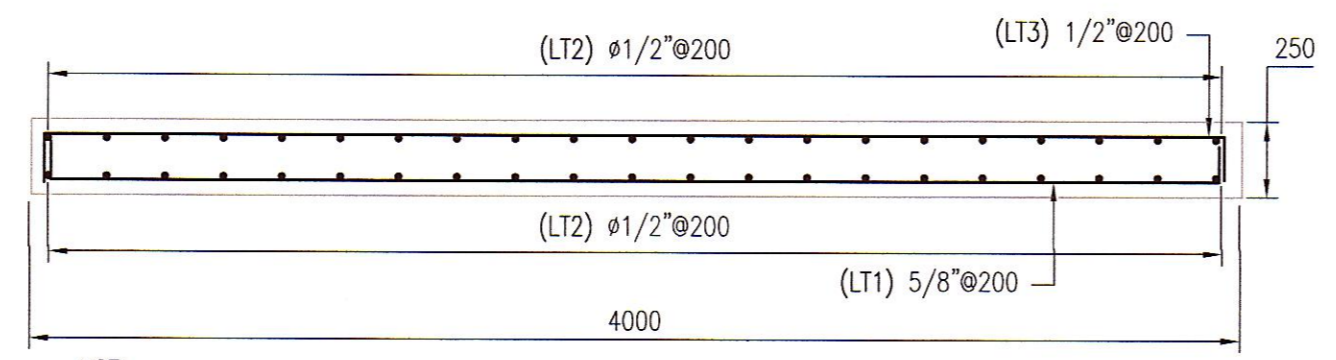


CONEXION LOSA - VIGA CABEZAL
1:10



ARMADURA DE MENSULA ESTE
1:15

ARMADURA DE MENSULA OESTE
1:15



ARMADURA LOSA DE TRANSICION
1:25

NOTA:
- LA ARMADURA LONGITUDINAL LT1 Y LT3, SE ORIENTARÁN PARALELO AL EJE DE LA CALZADA
- LA ARMADURA TRANSVERSAL LT2 SE ORIENTARÁ PARALELA AL EJE DEL ESTRIBO.

NOTAS	REV.	FECHA	DESCRIPCION	DIB.	DS.	JD	JP	GE	CLT	PLANO N°	REFERENCIA
	A	02.ENE.13	EMITIDO PARA CORDINACION INTERNA	LPB	CFV	CFV	MHM	APM	.	.	.
	B	15.FEB.13	EMITIDO PARA APROBACION DEL CLIENTE	PAC	WMC	LDG	MHM	APM	.	.	.
	0	07.MAR.13	EMITIDO PARA CONSTRUCCION	WPA	WMC	LDG	MHM	APM	.	.	.
	1	10.JUN.13	EMITIDO PARA CONSTRUCCION	WPA	WMC	LDG	MHM	APM	.	.	.

ASTALDI GyM
Consorcio Rio Mantaro

MTC
Ministerio de Transportes y Comunicaciones

Kallpa
GENERACION S.A.

DIBUJO: WILFREDO PAUCAR
Jefe de Proyecto: LOUISE DELGADO
Gerente de Estudio: ALBERTO PONCE

FECHA APROB.: 07.MAR.13
FECHA APROB.: 07.MAR.13
FECHA APROB.: 07.MAR.13

PROPIETARIO: **MTC - PROVIAS NACIONAL**

PROYECTO: **ESTUDIO DEFINITIVO PARA LA REHABILITACION Y MEJORAMIENTO DE LA CARRETERA: DV IMPERIAL - PAMPAS**

PLANO: **ARMADURA - ESTRIBO SUR SUBESTRUCTURA PUENTE UPAMAYO**

NUMERO PLANO CLIENTE: 181152

CONFIDENCIAL
ESTE PLANO Y LA INFORMACION CONTENIDA EN EL SON PROPIEDAD DE MTC - PROVIAS NACIONAL SU USO Y REPRODUCCION SIN AUTORIZACION PREVIA, ESTAN PROHIBIDOS.

GMI S.A.
Ingeniero de Proyecto: **Fig. Louise E. Delgado Gutierrez**
Especialista en Estructuras y Obras de Arte
CIP 78781

Poso de La Republica 4667 7mo Piso
Lima 34, PERU Tel: 213-5600
www.gmis.com.pe