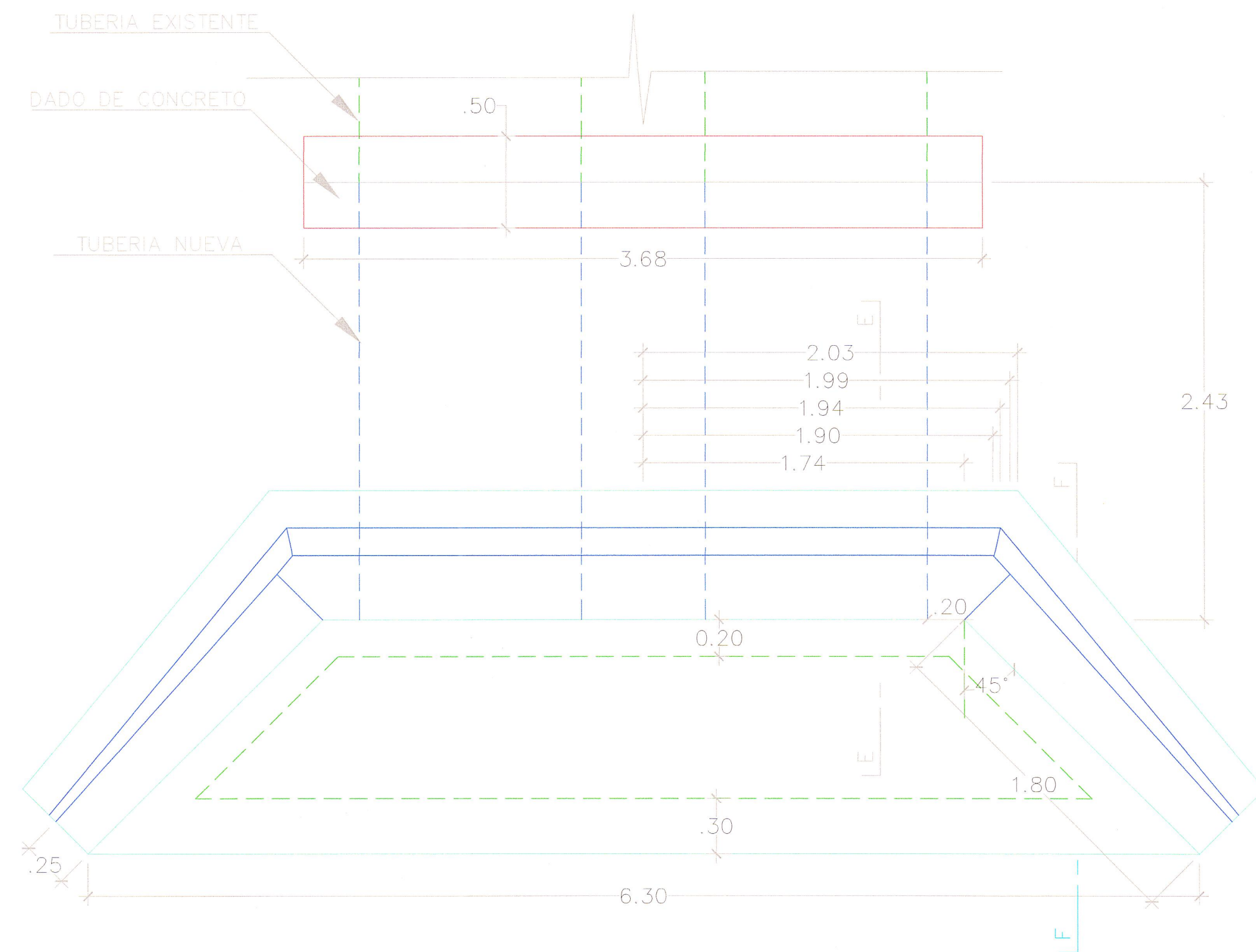
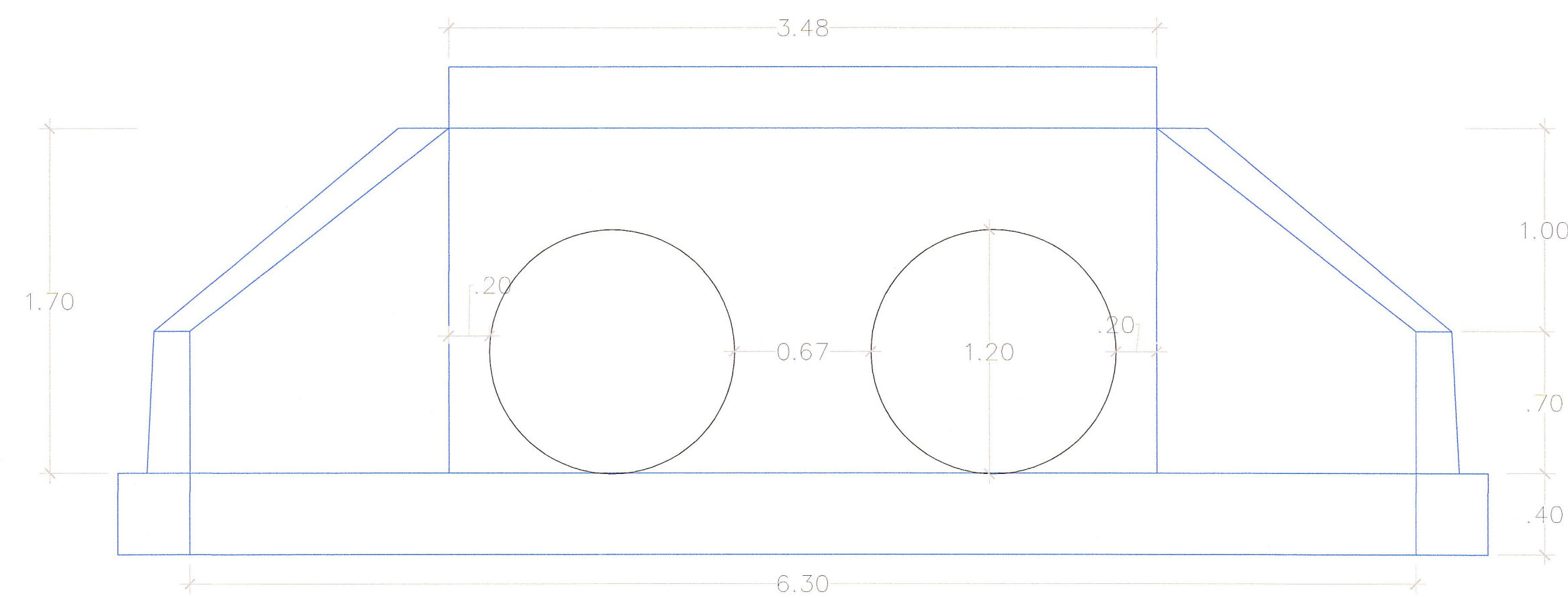


DETALLE TIPICO ALCANTARILLAS TMC 2 OJOS 48"



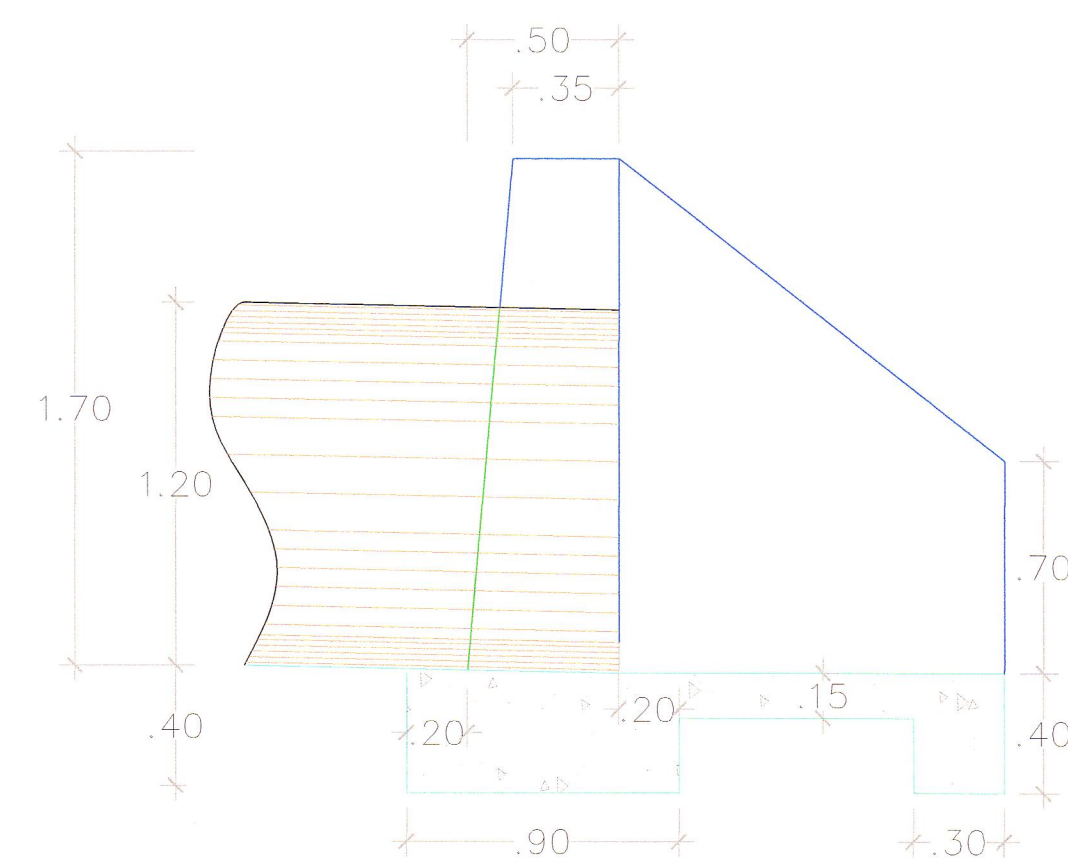
CABEZAL DE ENTRADA

PLANTA



CABEZAL DE ENTRADA

ELEVACION



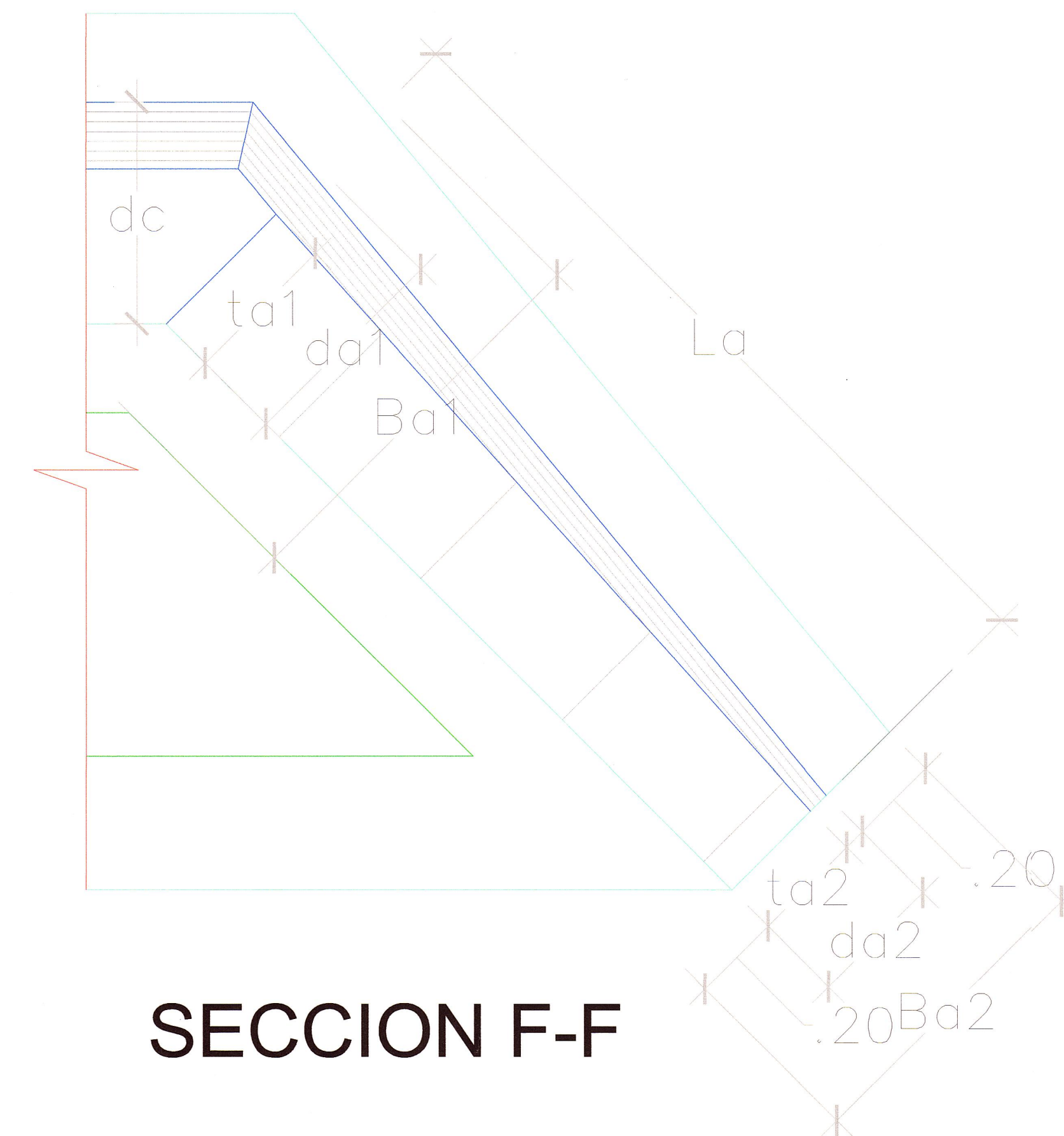
SECCION E-E

ESPECIFICACIONES TÉCNICAS

- CABEZAL, ALAS, DADO Y CAJA RECEPTORA CONCRETO SIMPLE
f'c=175 kg/cm²
- CANAL DE ENTRADA Y CANAL DE DESCARGA
PIEDRA EMBOQUILLADA:
P.M. (5" tam. max.)+ mortero de f'c=175 Kg/cm².
- MATERIAL GRANULAR
TIPO A1, A2 ó A3 CLASIF. AASHTO

CUADRO

Alcantarilla	TMC	ALAS					
TIPO	D (m)	Lc (m)	La (m)	dc (m)	ta (m)	da (m)	Ba (m)
2x48"	2x1.20	3.48	1.80	0.50	0.35 0.25	0.50 0.30	0.90 0.70



SECCION F-F



JNR Consultores S.A.

Javier Francisco Taipe Carbajal
Exp. Estructuras
Ing. Civil / CIP Nº 52358
R.M.E. O.D.U. / ASRIABAUTISTA
Ingeniero Agrícola - CIP Nº 15698
Especialista en Hidrología e Hidráulica

JNR CONSULTORES S.A.

Ing. ENRIQUE COX CASSINELLI
CIP Nº 22800



REVISIÓN:



CONTRATO DE CONSULTORIA DE OBRA
Nº 066-2010-MTC/20

TÍTULO DEL PROYECTO

ELABORACION DEL ESTUDIO DE FACTIBILIDAD Y DEFINITIVO DE LA CARRETERA RODRIGUEZ DE MENDOZA - EMPALME RUTA PE-5N (CALZADA) TRAMO: SELVA ALEGRE - EMPALME RUTA PE-5N (CALZADA)

DESIGNACION :

DETALLE TIPICO DE ALCANTARILLA TMC 2 Ø 48"



JNR CONSULTORES S.A.
Calle Roca de Vergallo 153 - Magdalena del Mar
Telefono: 462-4440

JEFE PROYECTO :

E. COX CASSINELLI

ING. ESTRUCTURAL :

F. TAIPE ICARVAJAL

APROBADO :

H. CABANILLAS

ESCALA :

INDICADA

FECHA :

05/2013

PLANO Nº

DT

08