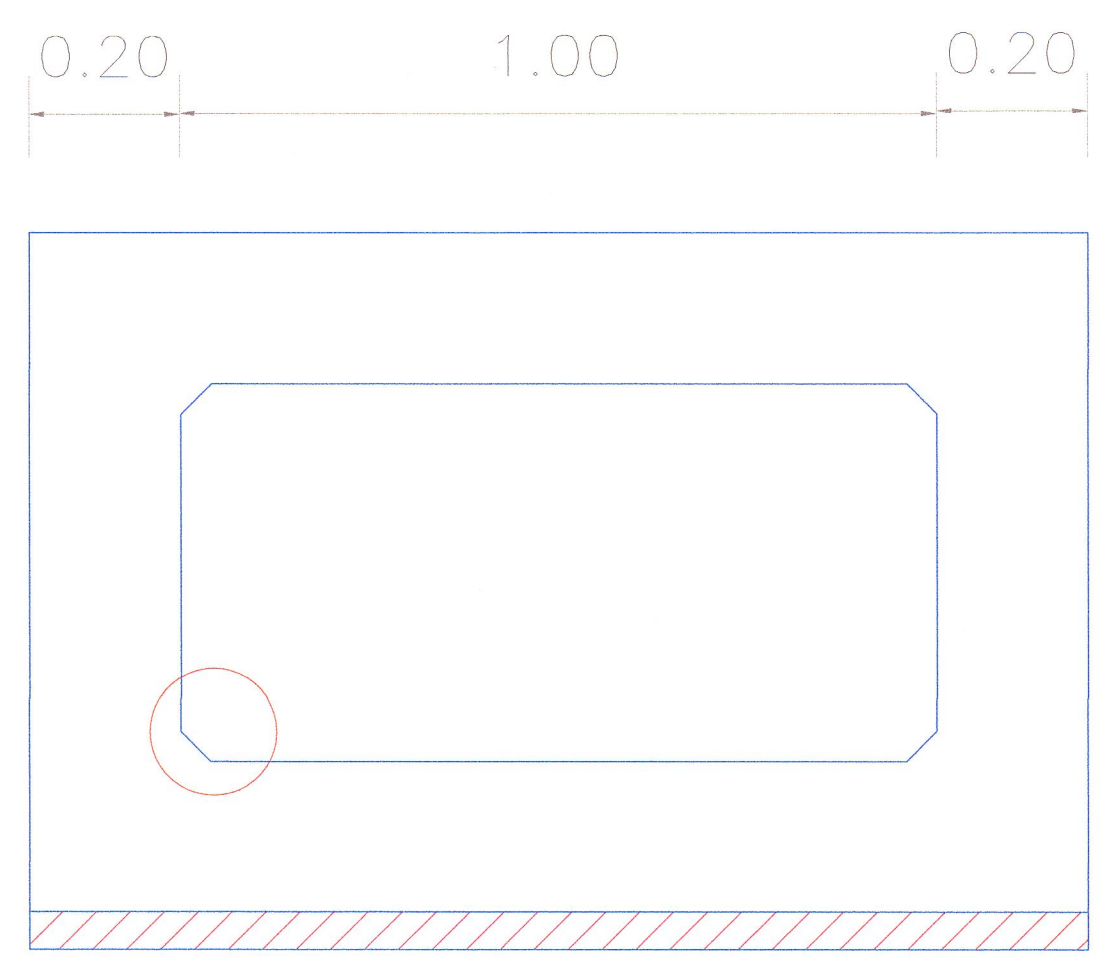
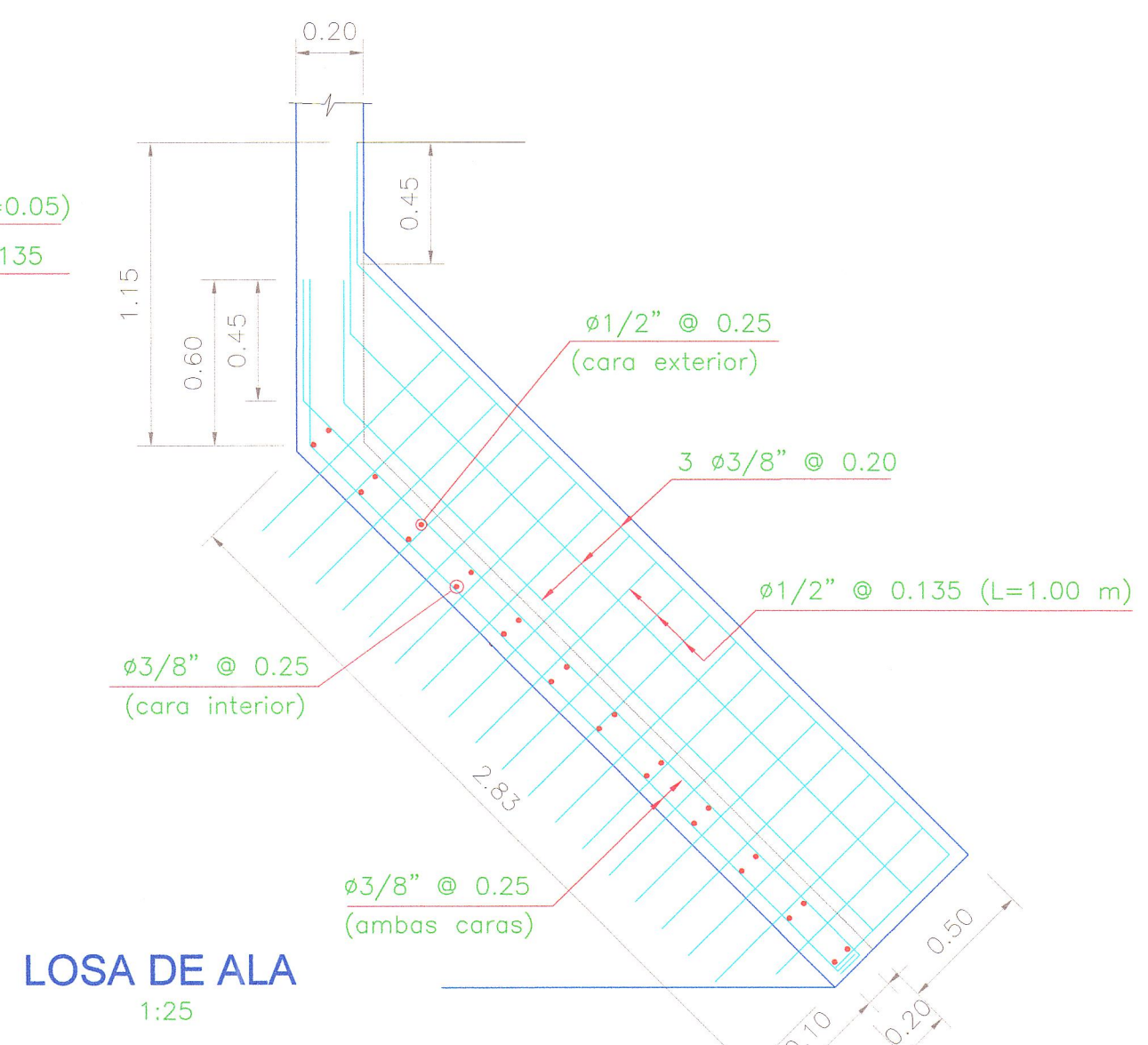
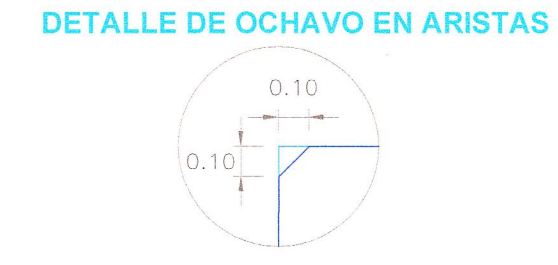
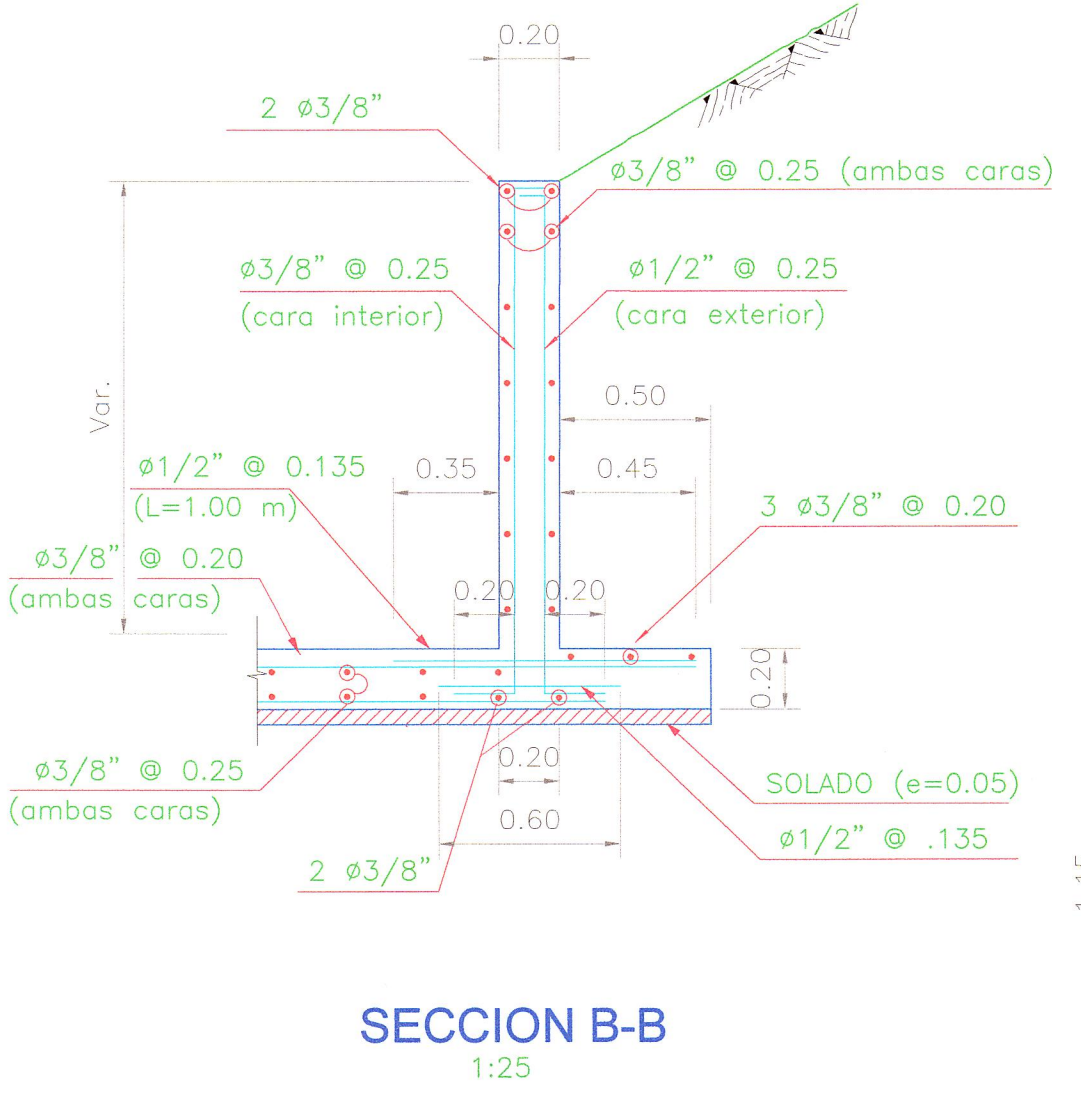
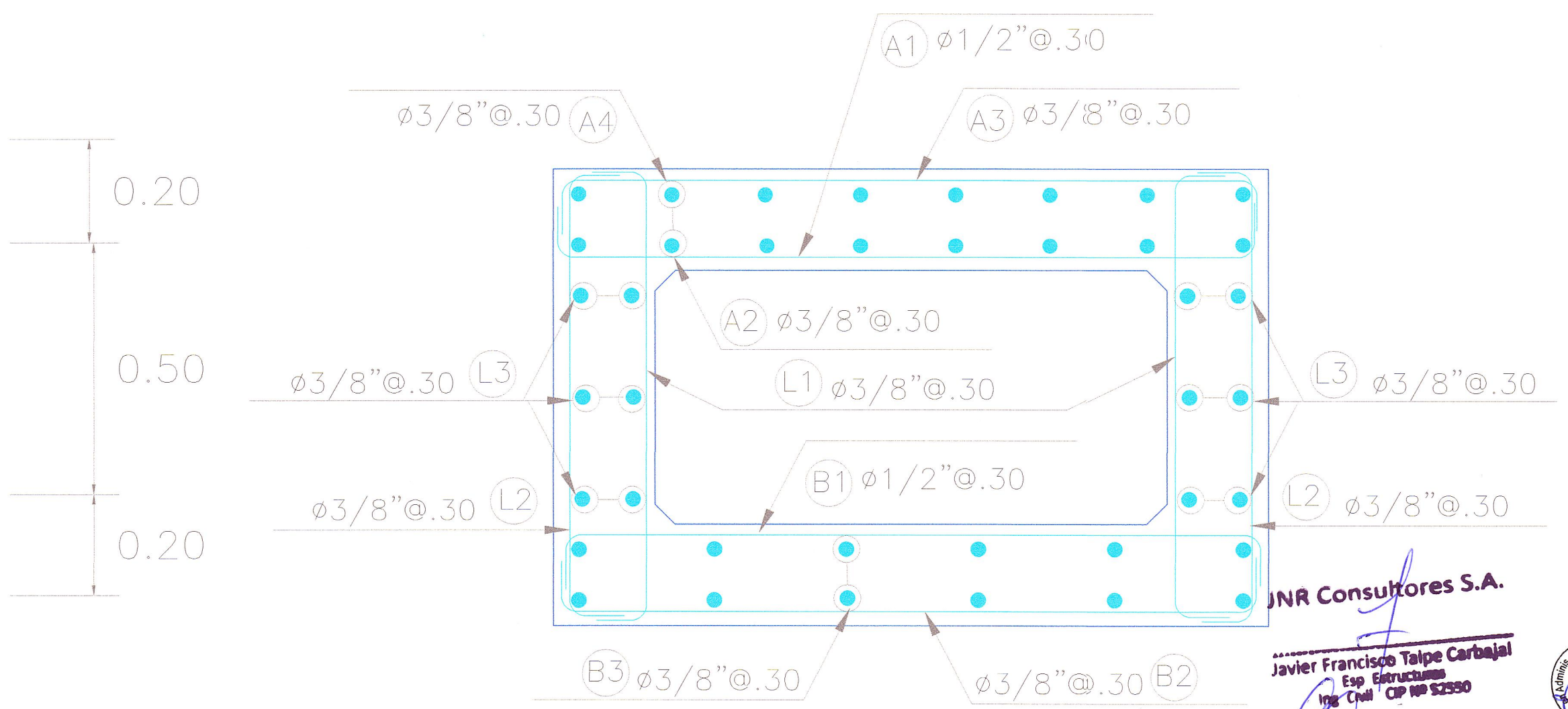


**ESPECIFICACIONES TÉCNICAS**

Solado	: $f'c = 100 \text{ kg/cm}^2$
Concreto Armado	: $f'c = 210 \text{ kg/cm}^2$
Acero	: $f_y = 4200 \text{ kg/cm}^2$
Recubrimiento	: 5 cm
En las aristas se ejecutarán ochavos de 0.10 cm de longitud.	



Ochavo en aristas (Ver Detalle)



JNR Consultores S.A.  
Javier Francisco Talpe Carbajal  
Estructuras  
Ing. Civil CIP Nº 2284