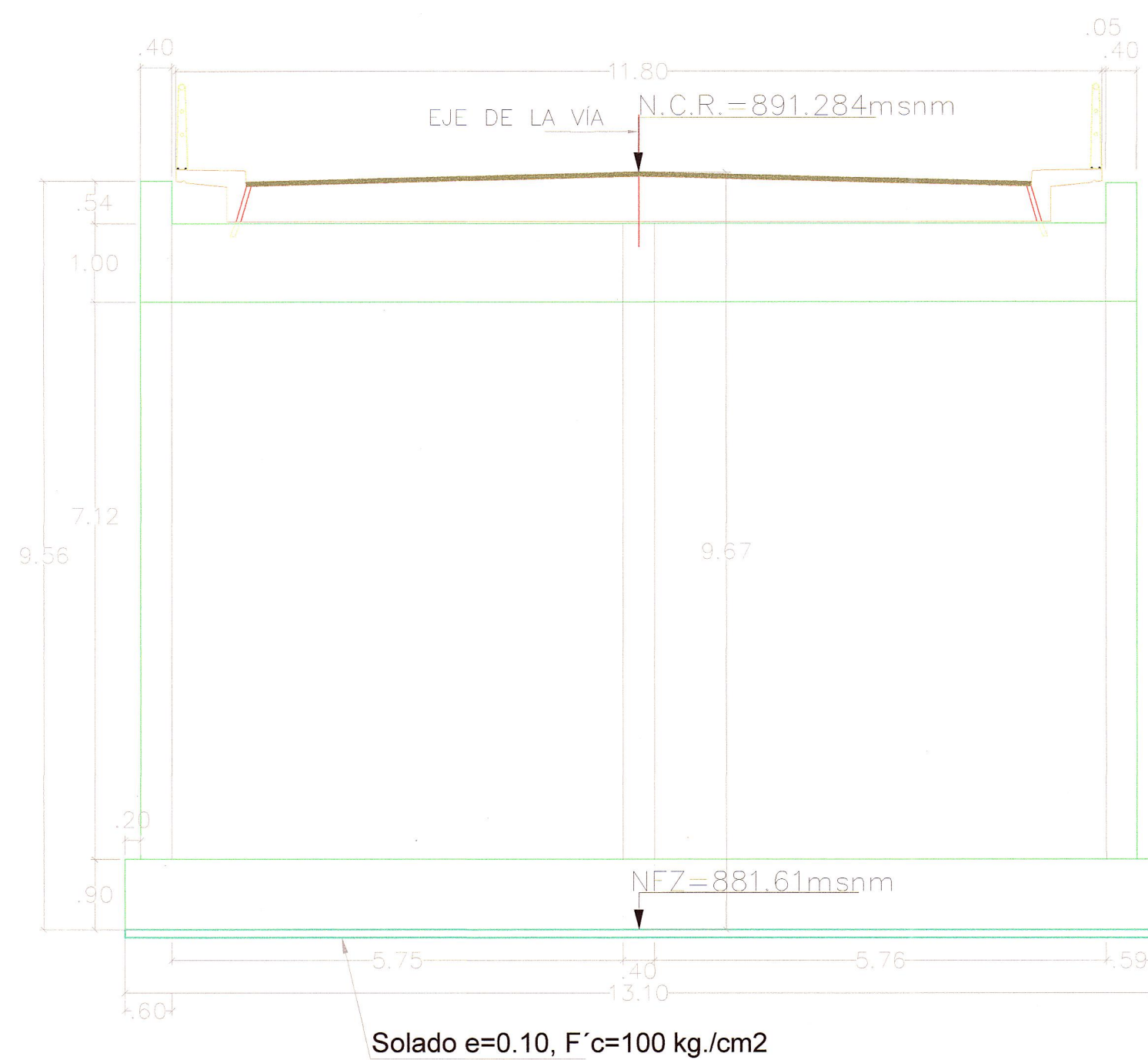
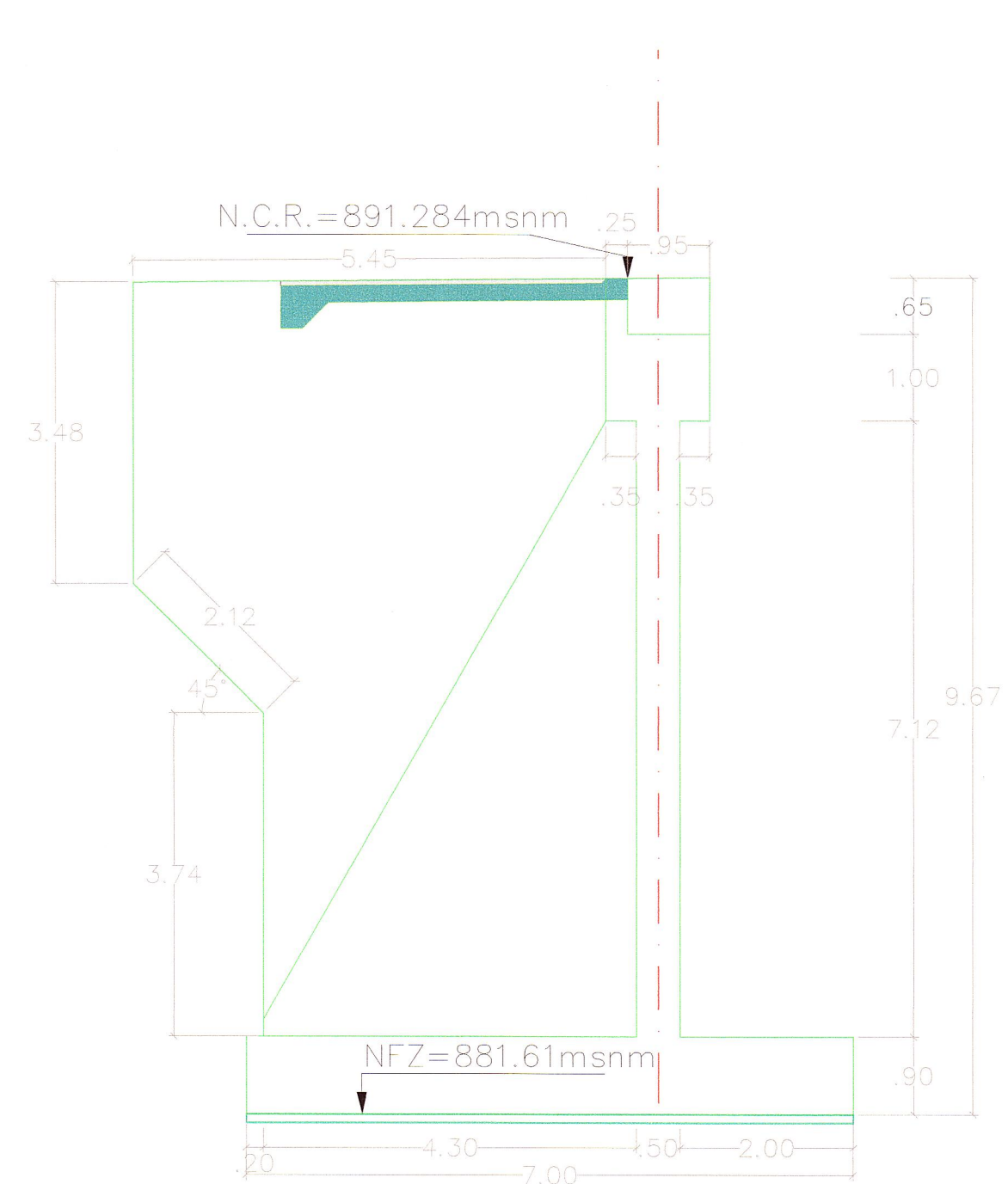


ESTRIBO IZQUIERDO

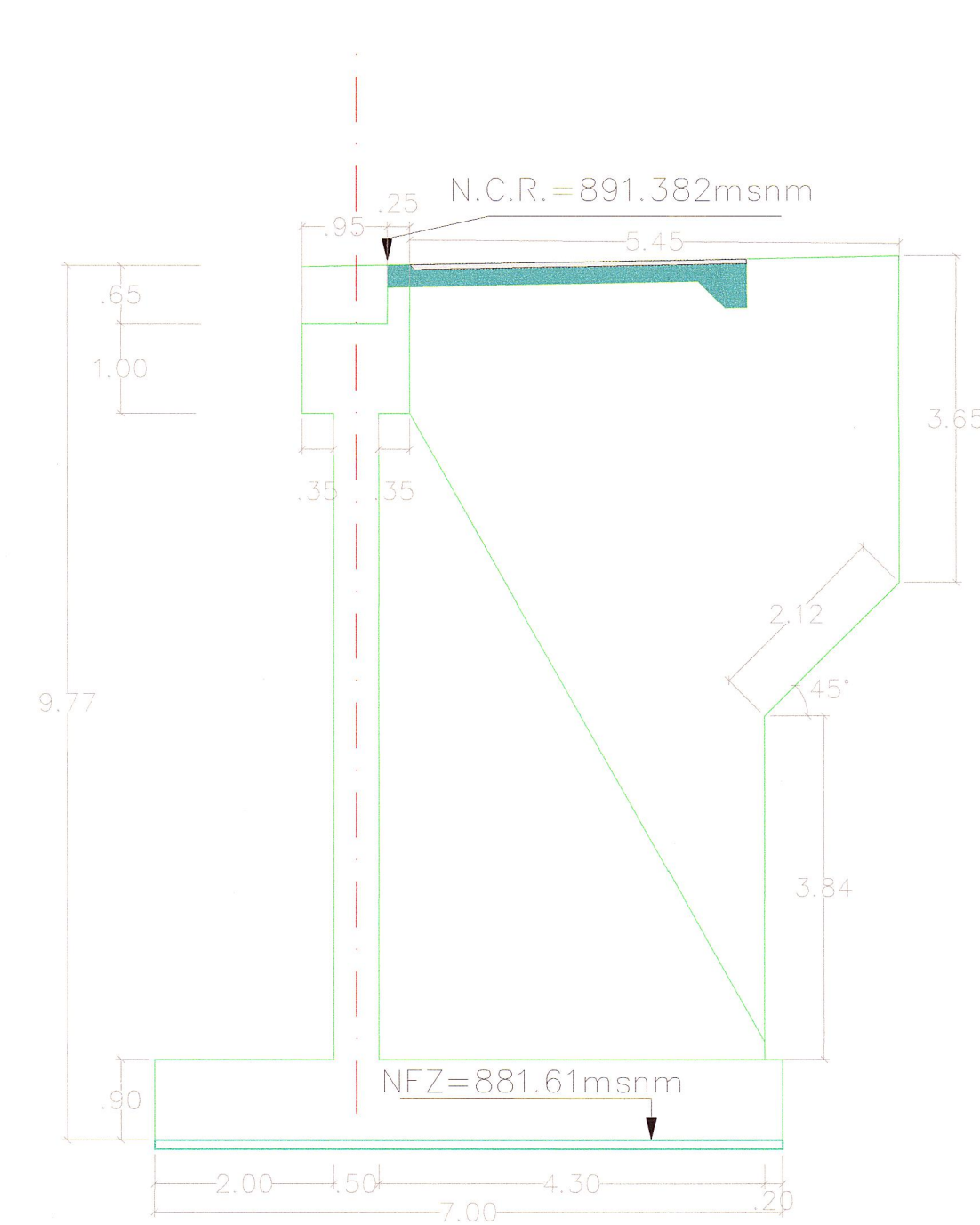


SECCION B-B
ESC: 1:75

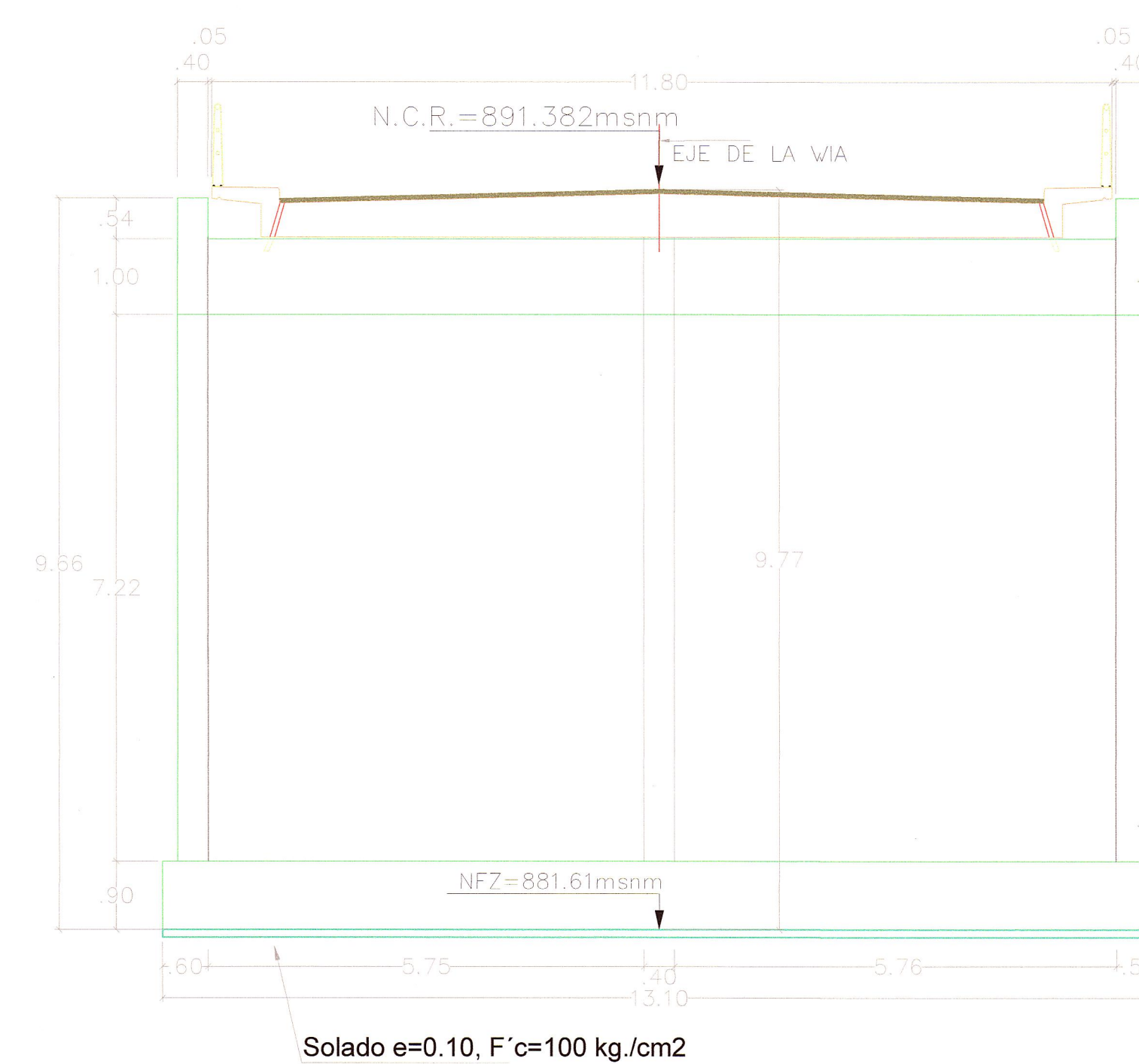


SECCION A-A
ESC: 1:75

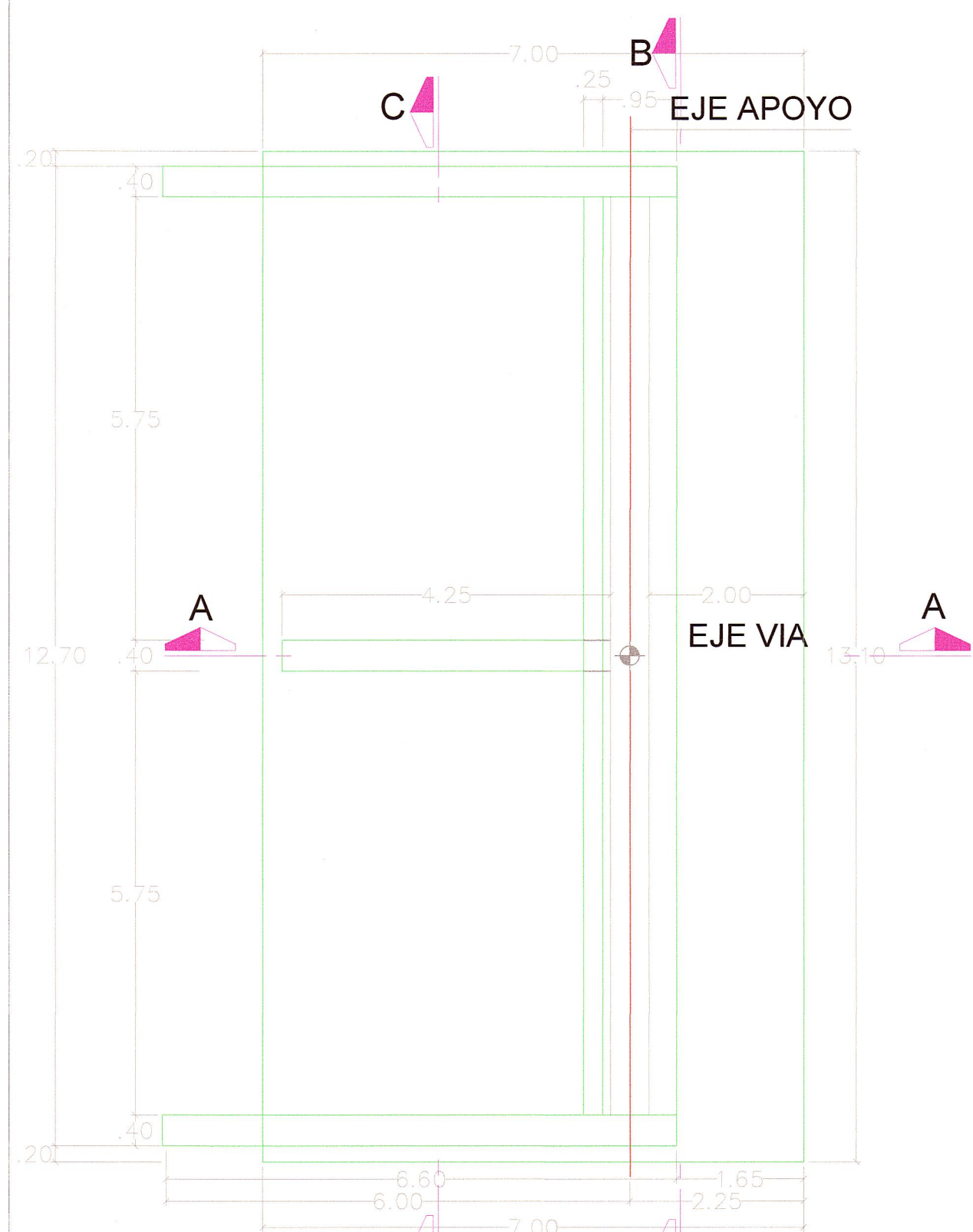
ESTRIBO DERECHO



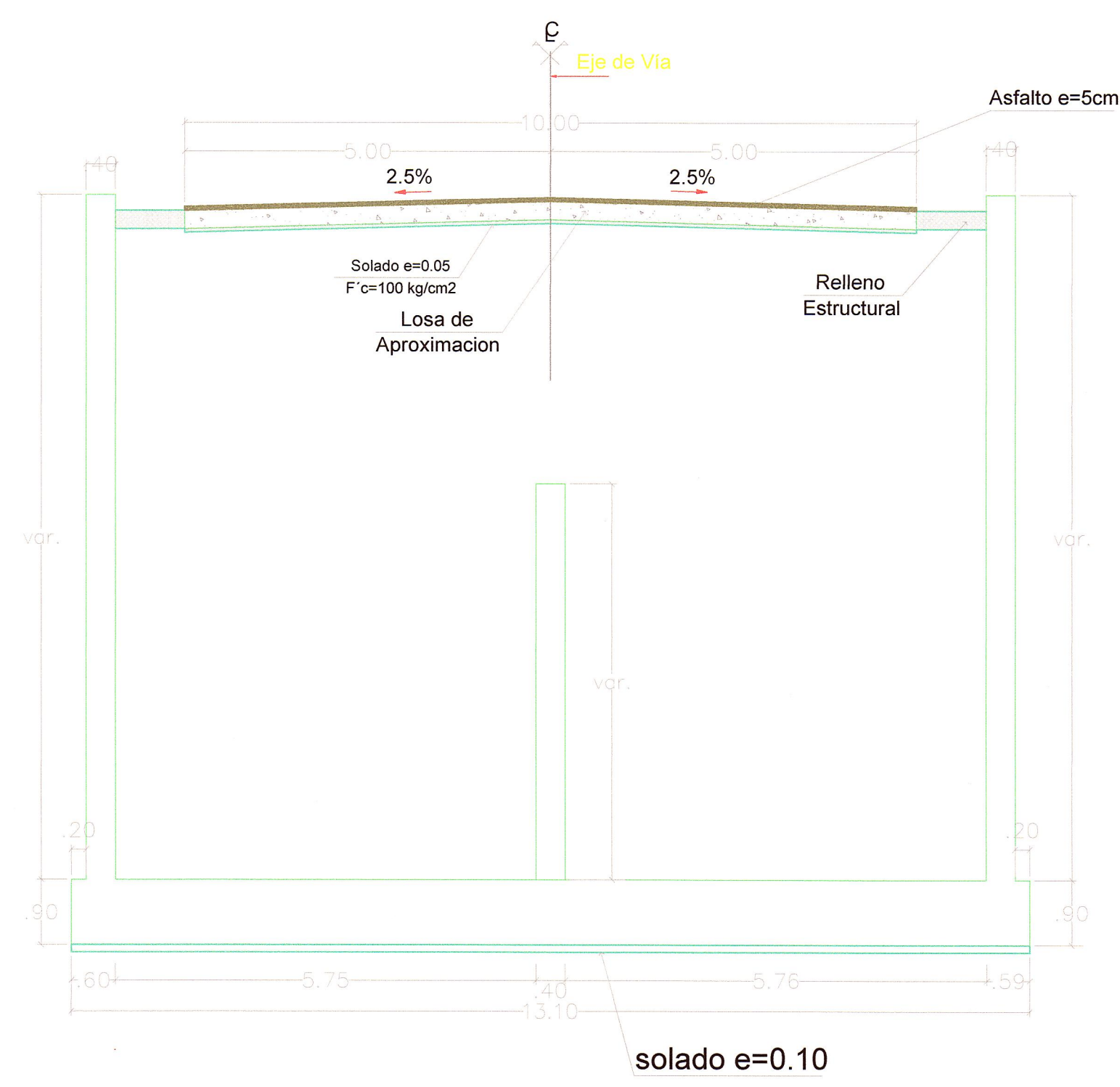
SECCION A'-A'
ESC: 1:75



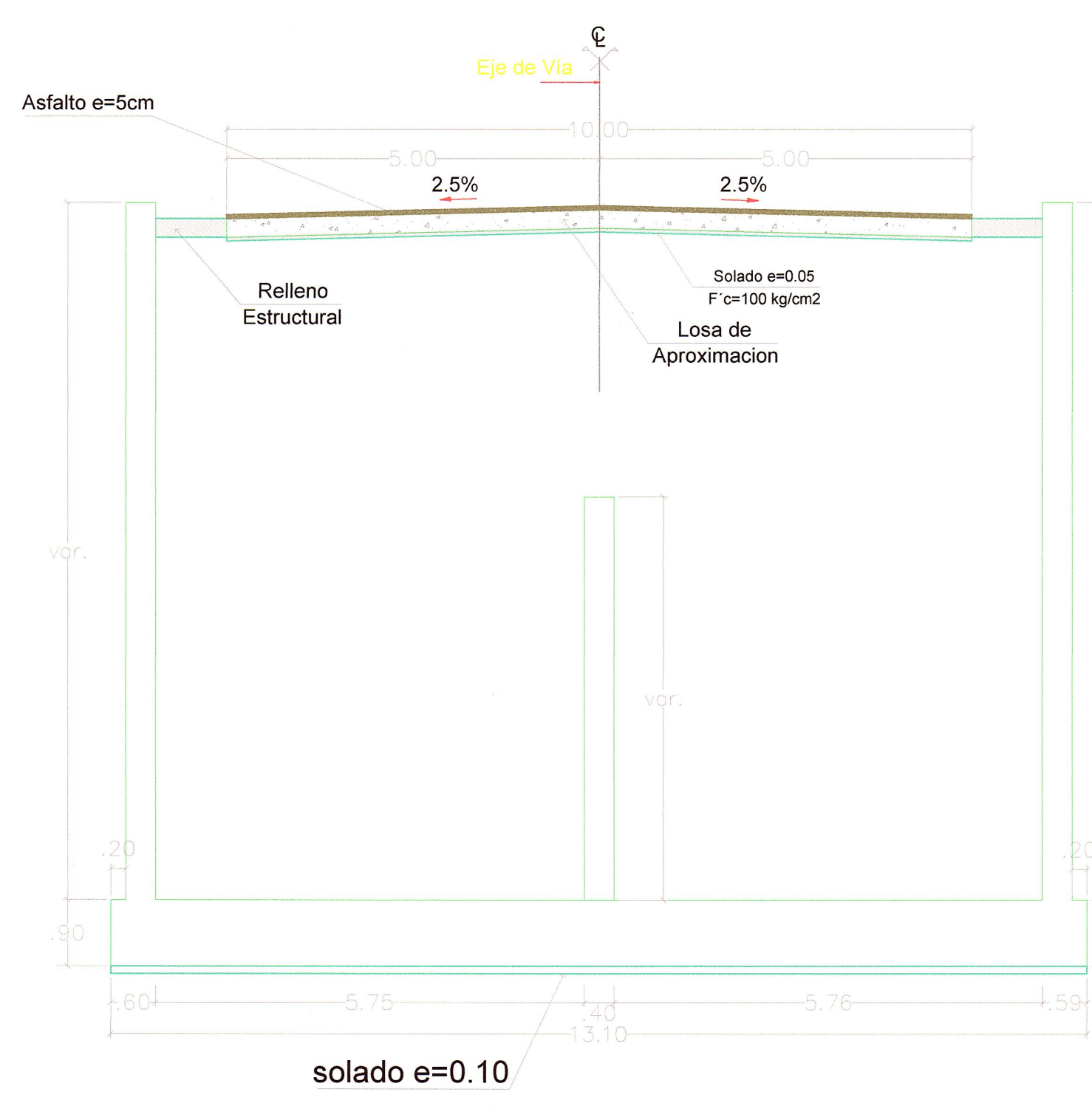
SECCION B'-B'
ESC: 1:75



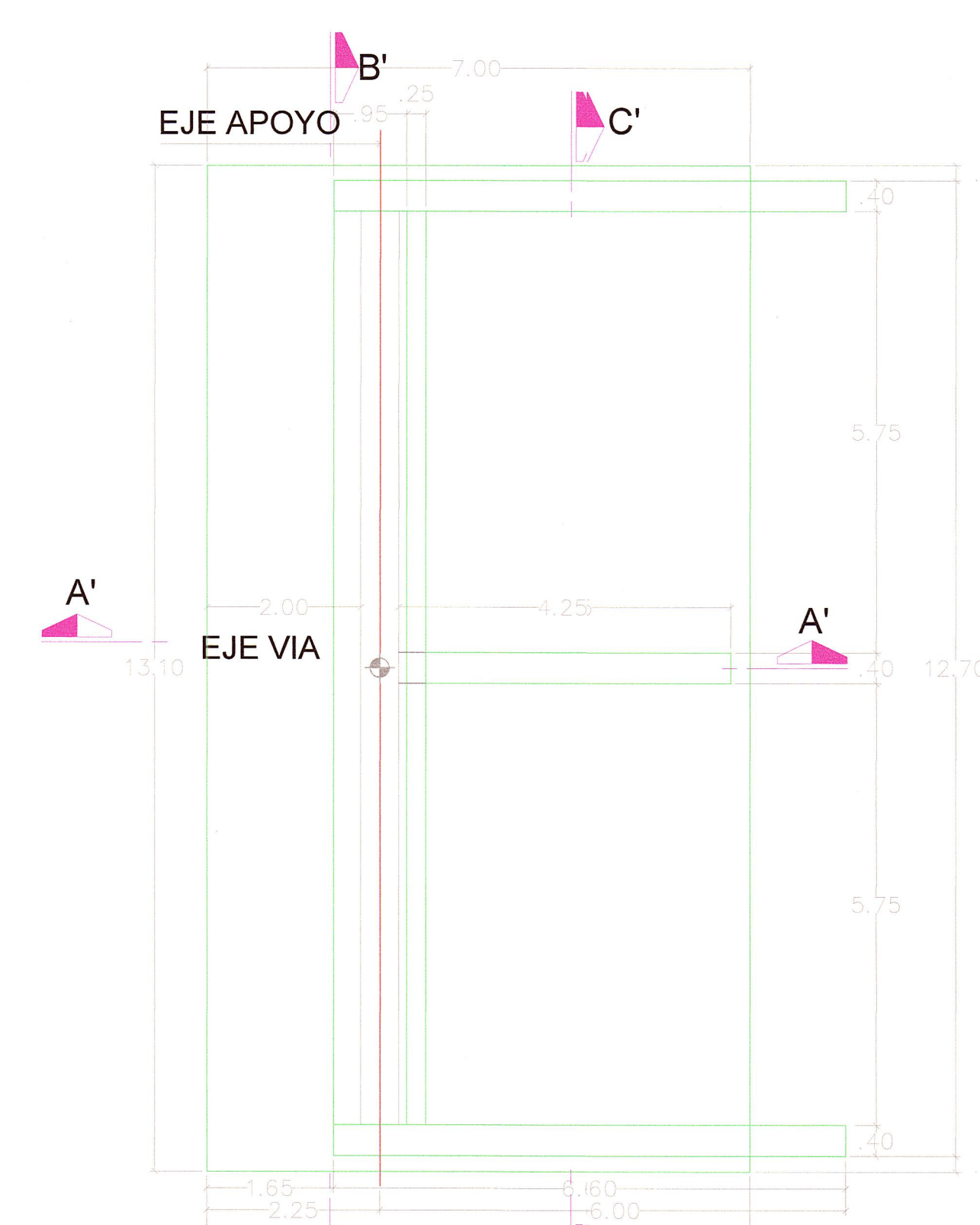
VISTA PLANTA
ESC: 1:75



SECCION C-C
ESC: 1:75



SECCION C'-C'
ESC: 1:75



VISTA PLANTA
ESC: 1:75

JNR Consultores S.A.
Javier Francisco Talpe Carbajal
Exp. Estructuras
Ing. Civil / CP 10 52550

JNR CONSULTORES S.A.
ING. ENRIQUE COX CASSINELLI
Ing. de Proyecto
C.I.P. 22854

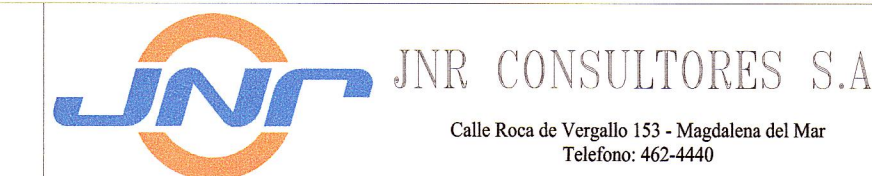
REVISIÓN:	



CONTRATO DE CONSULTORIA DE OBRA
N° 066-2010-MTC/20

TITULO DEL PROYECTO
ELABORACION DEL ESTUDIO DE FACTIBILIDAD Y DEFINITIVO DE LA CARRETERA
RODRIGUEZ DE MENDOZA - EMPALME RUTA PE-5N (LA CALZADA), TRAMO: SELVA ALEGRE - LA CALZADA

DESIGNACION :
PTE. PUCACACA
ENCOFRADO DE ESTRIBOS
KM 20+018.85



JEFE PROYECTO : E. COX CASSINELLI	APROBADO :	ESCALA : INDICADA	PLANO N° E-02-03
ING. TRAZO : A. CHOQUE LEON	DIBUJO : J. ARROYO R.	FECHA : 06/12	

