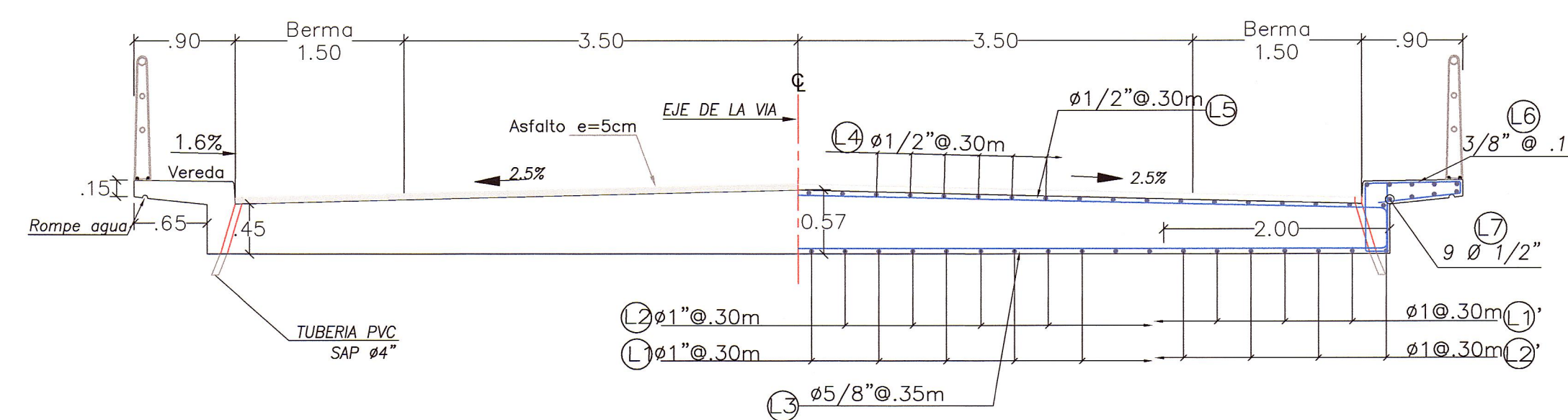
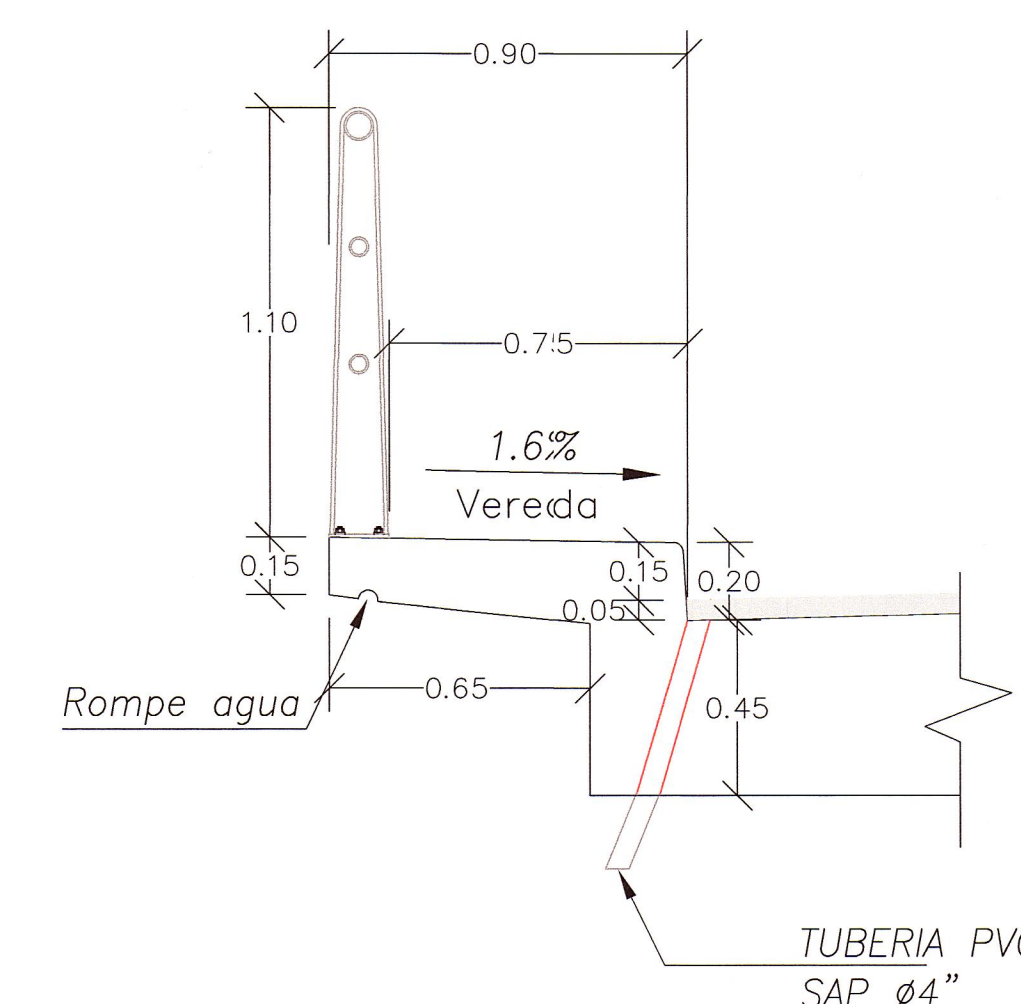


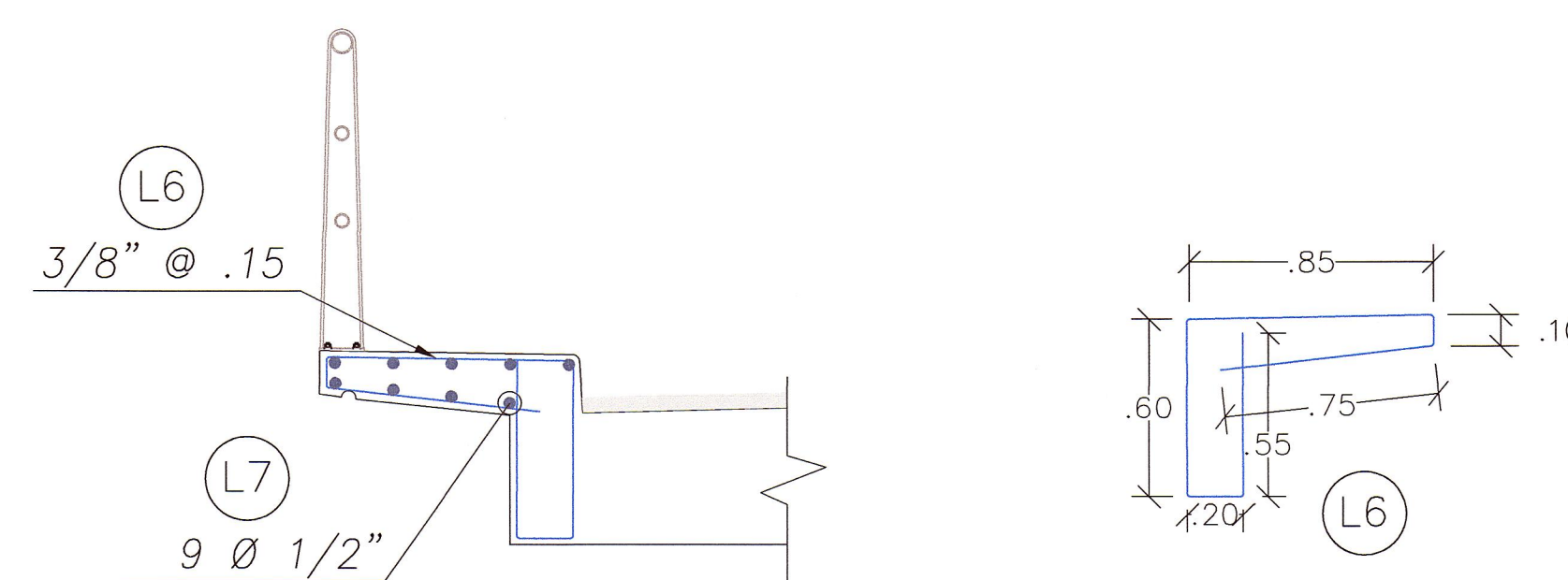
ENCOFRADO Y ARMADURA LOSA
ESCALA 1/50



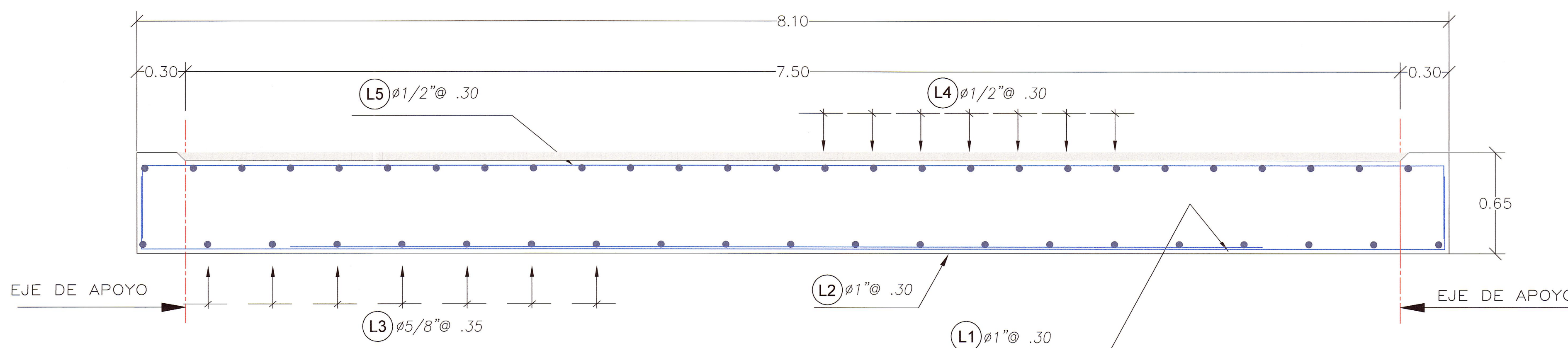
VISTA EN EL ESTRIBO
ESC.: 1:50



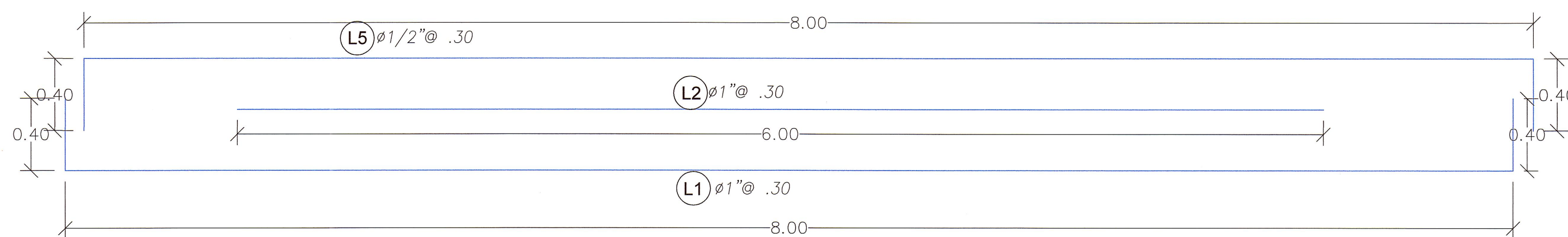
DETALLE DE ENCOFRADO DE VEREDA
ESCALA 1:20



DETALLE DE ARMADURA DE VEREDA
ESCALA 1:25



CORTE LONGITUDINAL B-B
ESC.: 1:25



ESPECIFICACIONES TECNICAS	
ESPECIFICACIONES AASHTO PARA EL DISEÑO DE PUENTES POR EL METODO LRFD CARGA VIVA DE DISEÑO: HL-93	
MATERIALES:	
f'c=280 kg/cm2	LOSA DE CONCRETO ARMADO
	CEMENTO : PORTLAND TIPO I ITINTEC - 334.009 ASTM 150
	AGREGADOS GRUESOS Y FINOS ITINTEC : 400.037
	ACERO fy = 4200 kg/cm2 .ASTM A 615 G-60 / ITINTEC 341.031
RECUBRIMIENTOS:	
SUPERESTRUCTURA:	
LOSAS:	
	CAPA SUPERIOR _____ 3.0 cm
	CAPA INFERIOR _____ 3.0 cm

DIAMETRO DE DOBLADO Y GANCHOS ESTANDAR MINIMOS

N° var (1/8")	DIAMETRO INTERIOR (cm)	GANCHO 180 (cm)	GANCHO 90 (cm)
3	5.6	6.25	11.30
4	7.5	6.25	15.00
5	9.4	6.25	18.80
6	11.3	7.50	22.50
8	15.0	10.00	30.00

JNR Consultores S.A.

Javier Francisco Talpe Carbajal
Esp. Estructuras
Ing. Civil / CIP Nº 52550

JNR CONSULTORES S.A.

Ing. Estructuras: JAVIER FRANCISCO TALPE CARBAJAL
CIP Nº 52550

LONGITUD DE ANCLAJE MINIMO (m)

N° var (1/8")	ELEMENTOS EN COMPRESION		ELEMENTOS EN TRACCION	
	f'c=210 Kg/cm2	f'c=280 Kg/cm2	f'c=210 Kg/cm2	f'c=280 Kg/cm2
3	22.00	19.00	42.00	36.00
4	29.00	26.00	56.00	48.00
5	37.00	32.00	70.00	60.00
6	44.00	38.00	84.00	72.00
8	59.00	51.00	140.00	119.00

LONGITUD DE EMPALME MIN (cm)

N° var (1/8")	ELEMENTOS EN COMPRESION		ELEMENTOS EN TRACCION	
	f'c=210 Kg/cm2	f'c=280 Kg/cm2	f'c=210 Kg/cm2	f'c=280 Kg/cm2
3	29.00	25.00	55.00	47.00
4	38.00	34.00	73.00	62.00
5	48.00	42.00	91.00	78.00
6	57.00	49.00	109.00	94.00
8	77.00	66.00	182.00	155.00

REVISION:	FECHA:	ELABORADO:	APROBADO:



CONTRATO DE CONSULTORIA DE OBRA
N° 066-2010-MTC/20

TITULO DEL PROYECTO
ELABORACION DEL ESTUDIO DE FACTIBILIDAD Y DEFINITIVO DE LA CARRETERA
RODRIGUEZ DE MENDOZA - EMPALME RUTA PE-5N (LA CALZADA), TRAMO: SELVA ALEGRE - LA CALZADA

DESIGNACION :
PTE. PUCACACA
ENCOFRADO Y ARMADURA LOSA
KM 20+018.85



JEFE PROYECTO :
E. COX CASSINELLI
ING. TRAZO :
A. CHOQUE LEON
APROBADO :
DIBUJO :
J. ARROYO R.
ESCALA :
INDICADA
FECHA :
06/12
PLANO N°
E-02-05