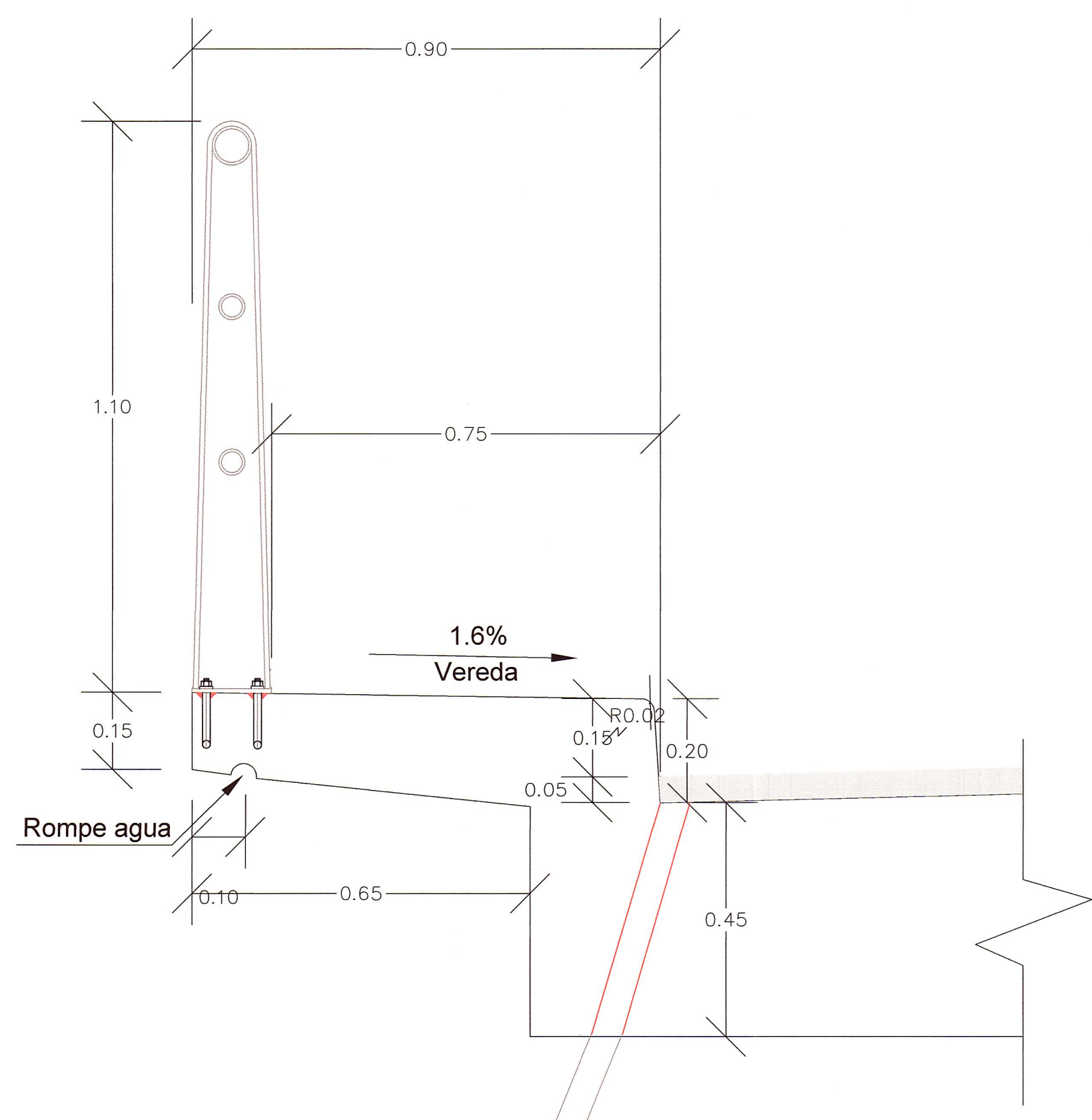
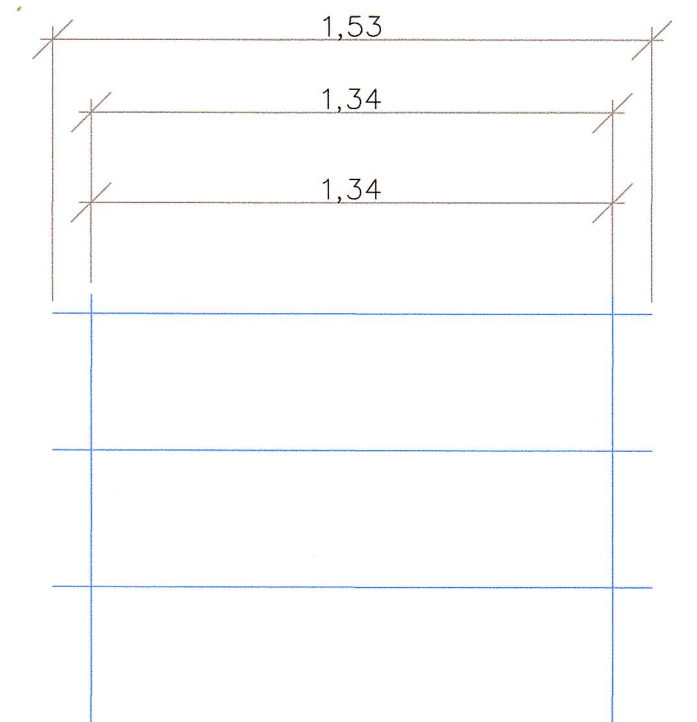


**BARANDA PARA PUENTES
MODULO TIPICO**
ESC. 1/20

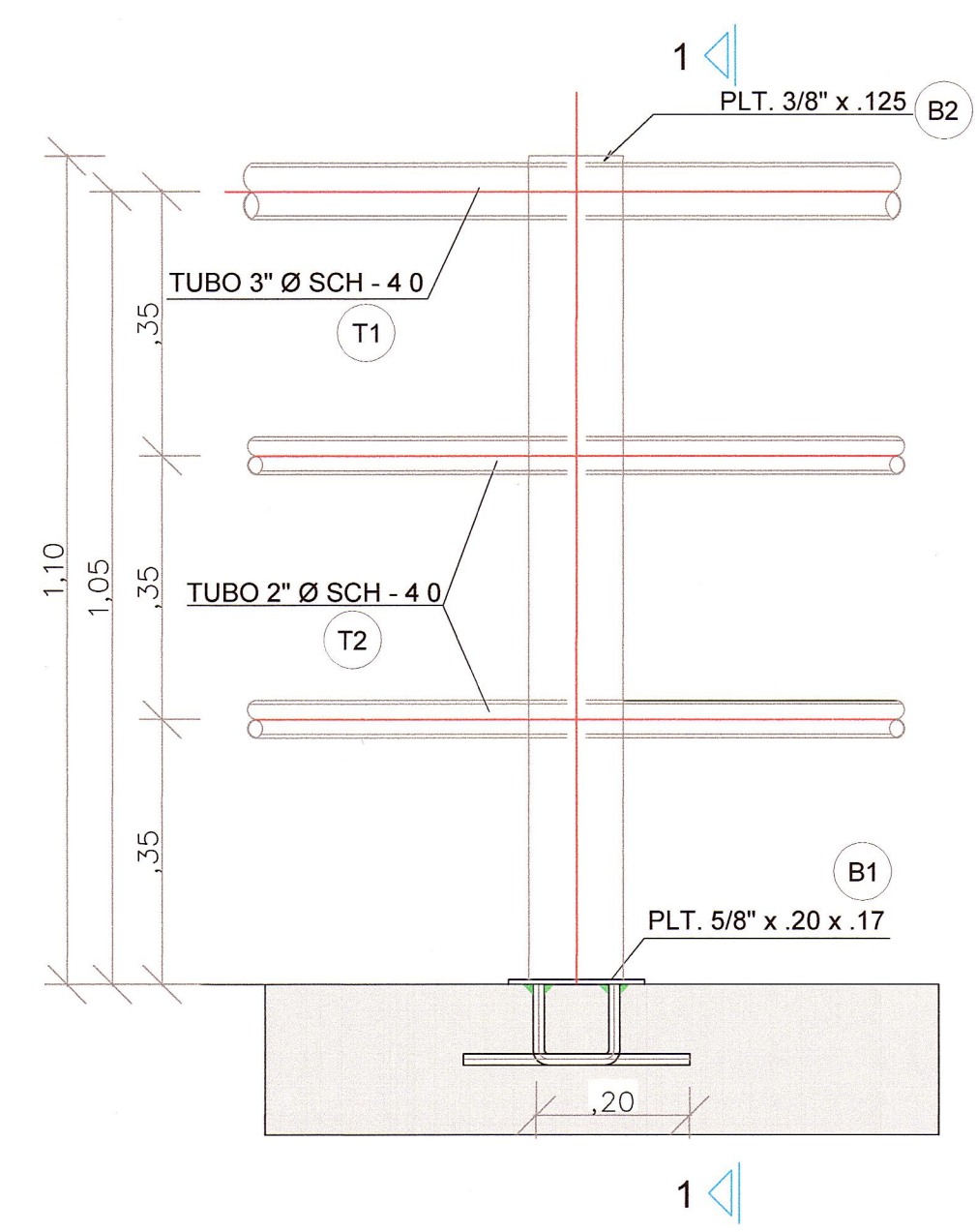


DETALLE DE VEREDA
ESC.: 1/10

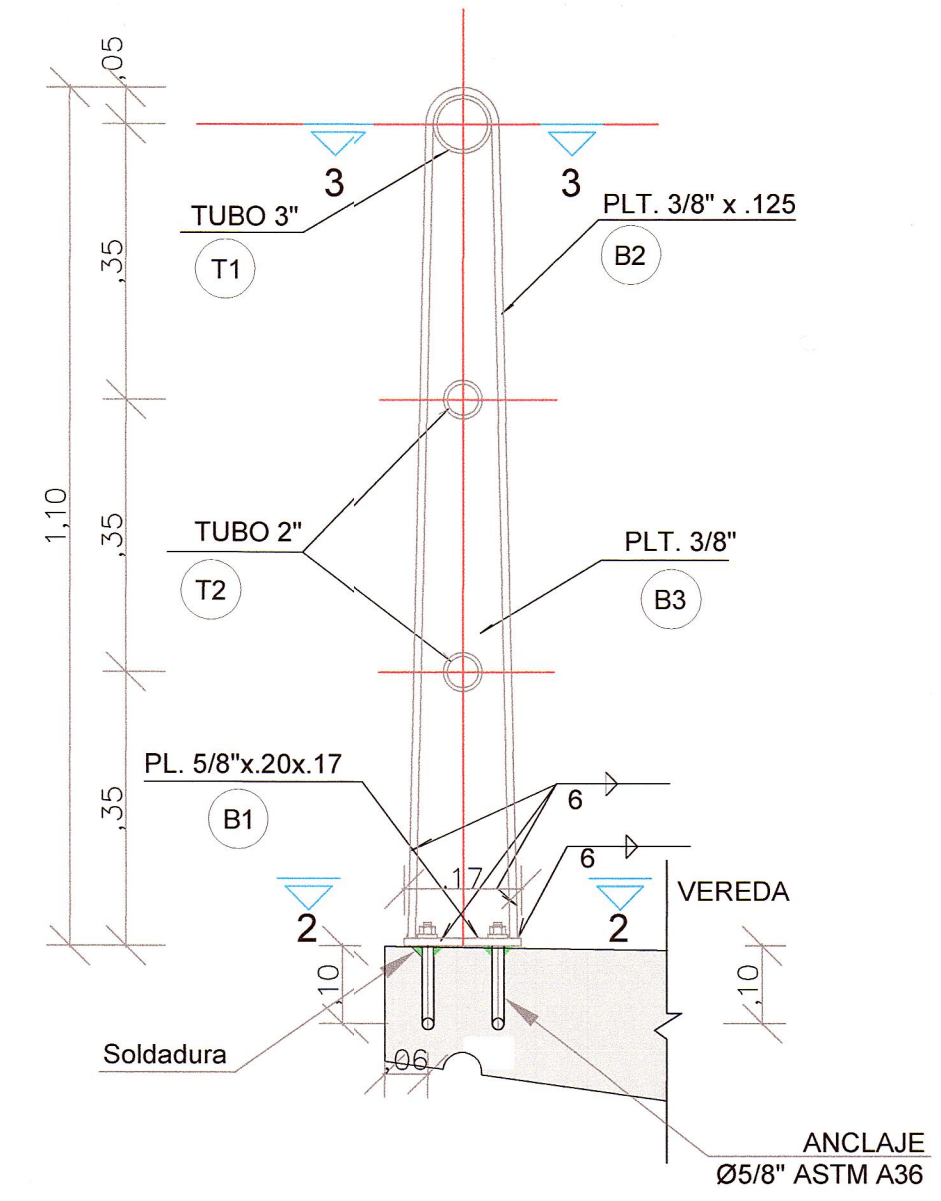
**MODULOS COMPLEMENTARIOS DE
BARANDA EN EXTREMOS**



MODULO A

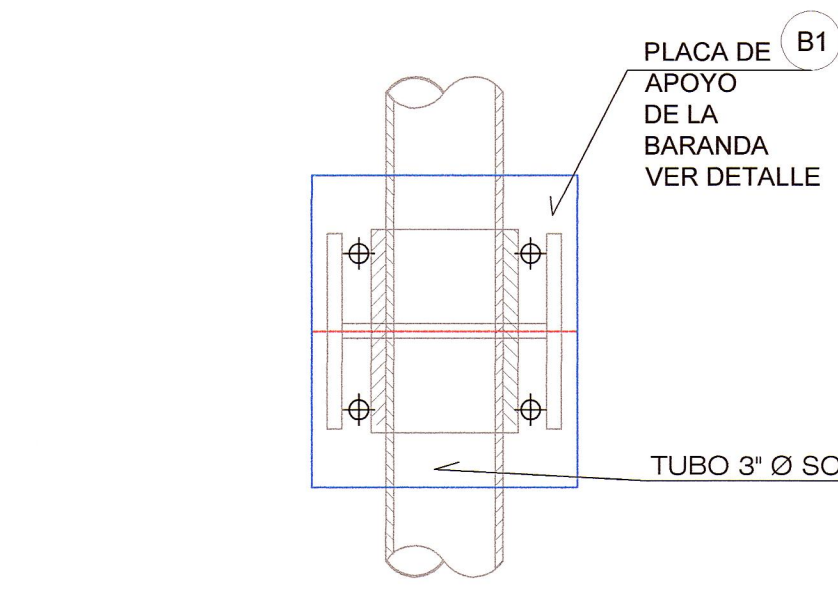


ELEVACION

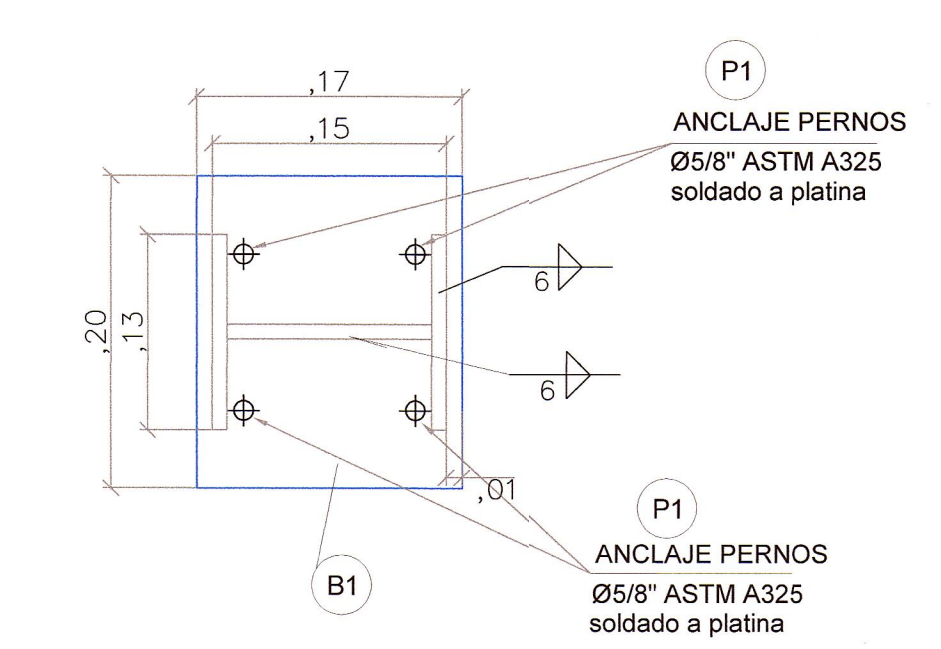


SECCION 1 - 1

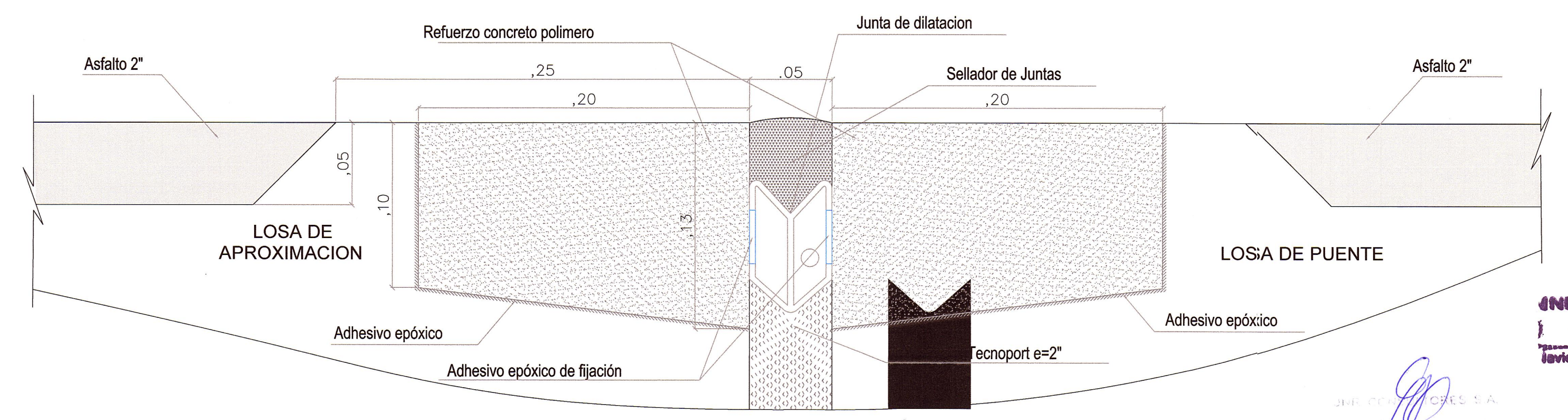
DETALLE DE BARANDA - PUENTES
ESC.: 1/10



**PLACA DE APOYO DE LA BARANDA
EMPALME DE MODULOS (TIP.)
SECCION 3 - 3**
ESC.: 1/5



**PLACA DE APOYO DE LA BARANDA
SECCION 2 - 2**
ESC.: 1/5

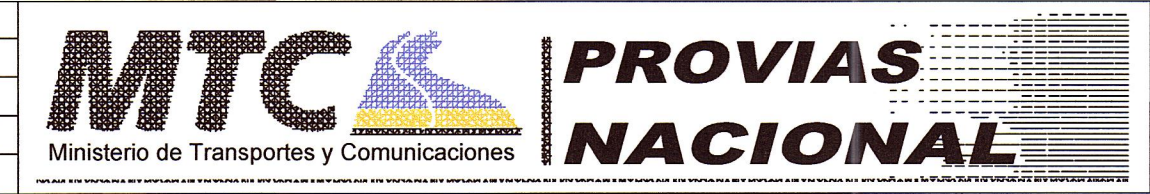


DETALLE JUNTA DILATACION

| ESPECIFICACIONES PARA BARANDAS | | |
|---|-----------------------|----------------|
| COLUMNAS METALICAS DE BARANDA SECCION I | PLT e=3/8" | ASTM A242 Gr50 |
| PLACA DE APOYO | PLT. 5/8" x .20 x .17 | ASTM A242 Gr50 |
| PERNOS PARA ANCLAJE | Ø5/8" | ASTM A325 |
| SOLDADURA AWS D E7018 o similar | | |

JNR Consultores S.A.
Ing. Francisco Jaime Carbajal
Esp. Estructuras
Ing. Civil CIP Nº 52550

| | |
|-----------|--|
| REVISION: | |
| | |
| | |



CONTRATO DE CONSULTORIA DE OBRA
N° 066-2010-MTC/20

TITULO DEL PROYECTO
ELABORACION DEL ESTUDIO DE FACTIBILIDAD Y DEFINITIVO DE LA CARRETERA
RODRIGUEZ DE MENDOZA - EMPALME RUTA PE-5N (LA CALZADA), TRAMO: SELVA ALEGRE - LA CALZADA

DESIGNACION :
PTE. PUCACACA
DETALLE BARANDAS Y JUNTAS
KM 20+018.85



| | | | |
|-------------------|--------------|----------|----------|
| JEFE PROYECTO : | APROBADO : | ESCALA : | PLANO N° |
| E. COX CASSINELLI | J. ARROYO R. | INDICADA | E-02-06 |
| ING. TRAZO : | DIBUJO : | FECHA : | |
| A. CHOQUE LEON | | 06/12 | |