

ESPECIFICACIONES TECNICAS		
ESPECIFICACIONES AASHTO PARA EL DISEÑO DE PUENTES POR EL METODO LRFD		
CARGA VIVA DE DISEÑO: HL-93		
MATERIALES:		
f'c=280 kg/cm2	LOSA DE CONCRETO ARMADO	CEMENTO : PORTLAND TIPO I ITINTEC - 334.009 ASTM 150
		AGREGADOS GRUESOS Y FINOS ITINTEC : 400.037
		ACERO fy = 4200 kg/cm2 ASTM A 615 G-60 / ITINTEC 341.031
RECUBRIMIENTOS:		
SUPERESTRUCTURA:		
LOSAS:		
CAPA SUPERIOR		3.0 cm
CAPA INFERIOR		3.0 cm

DIAMETRO DE DOBLADO Y GANCHOS ESTANDAR MINIMOS

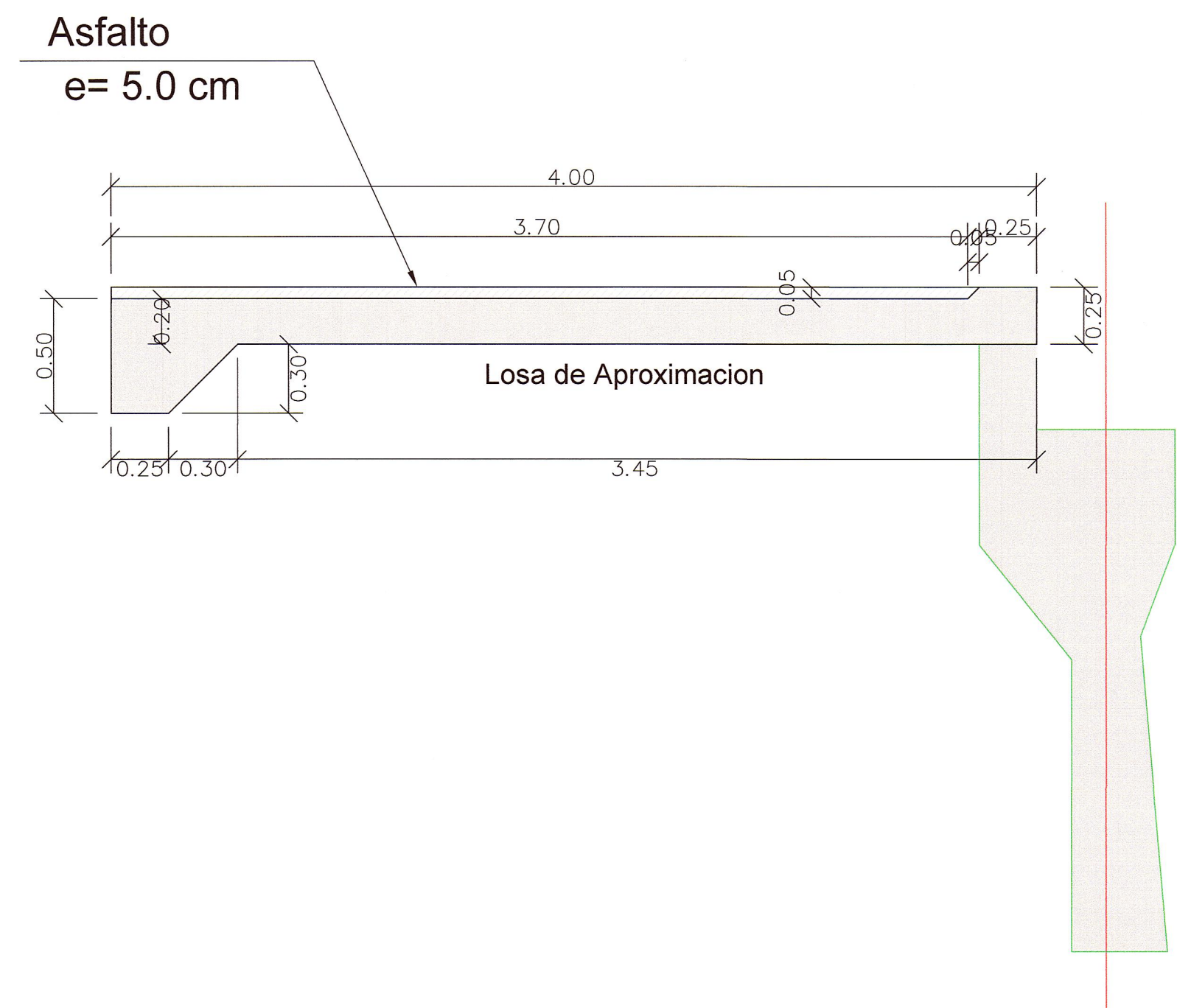
N° var (1/8")	DIAMETRO INTERIOR cm	GANCHO 180 cm	GANCHO 90 cm
3	5.6	6.25	11.30
4	7.5	6.25	15.00
5	9.4	6.25	18.80
6	11.3	7.50	22.50
8	15.0	10.00	30.00

LONGITUD DE ANCLAJE MINIMO (m)

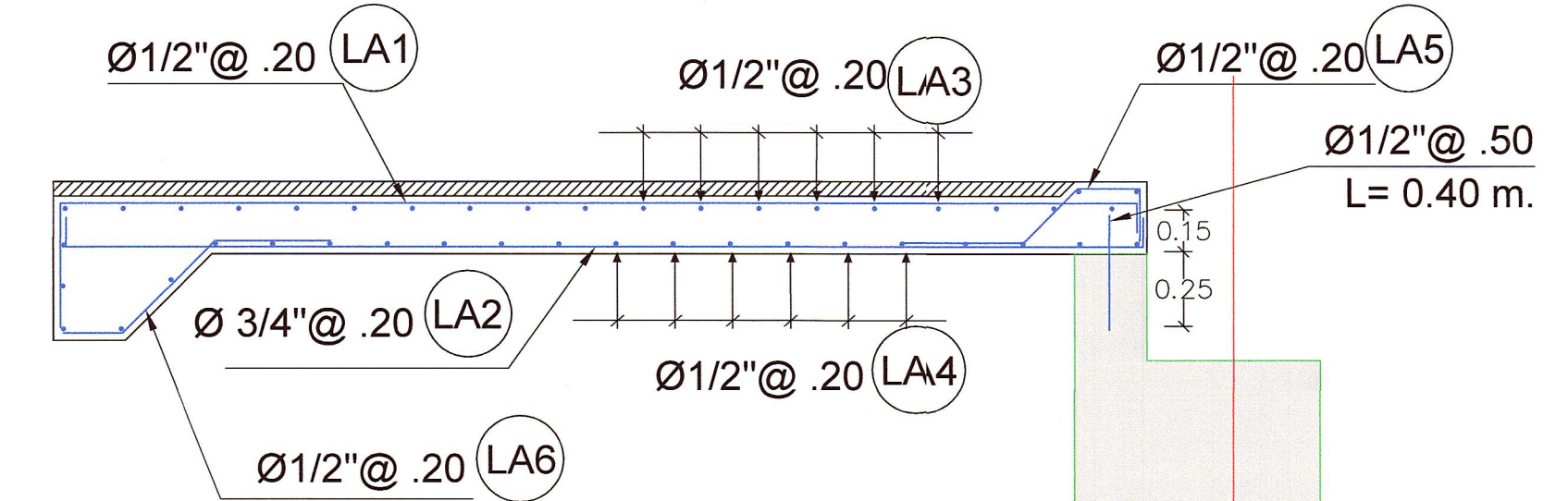
N° var (1/8")	ELEMENTOS EN COMPRESION		ELEMENTOS EN TRACCION	
	f'c=210 Kg/cm2	f'c=280 Kg/cm2	f'c=210 Kg/cm2	f'c=280 Kg/cm2
3	22.00	19.00	42.00	36.00
4	29.00	26.00	56.00	48.00
5	37.00	32.00	70.00	60.00
6	44.00	38.00	84.00	72.00
8	59.00	51.00	140.00	119.00

LONGITUD DE EMPALME MIN(cm)

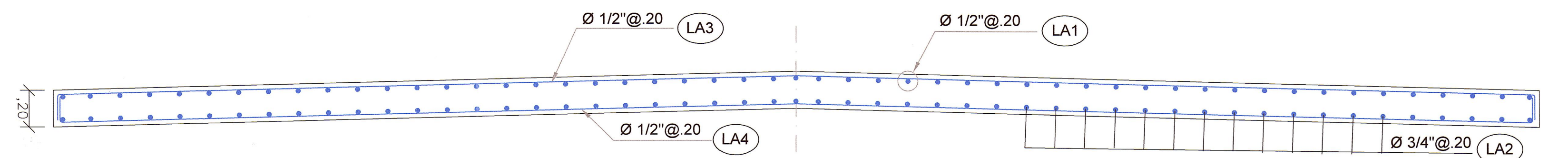
N° var (1/8")	ELEMENTOS EN COMPRESION		ELEMENTOS EN TRACCION	
	f'c=210 Kg/cm2	f'c=280 Kg/cm2	f'c=210 Kg/cm2	f'c=280 Kg/cm2
3	29.00	25.00	55.00	47.00
4	38.00	34.00	73.00	62.00
5	48.00	42.00	91.00	78.00
6	57.00	49.00	109.00	94.00
8	77.00	66.00	182.00	155.00



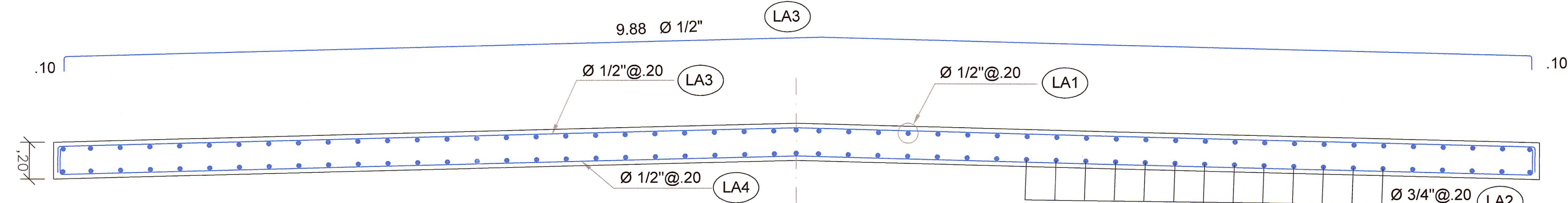
SECCION A-A
ESC. 1/25



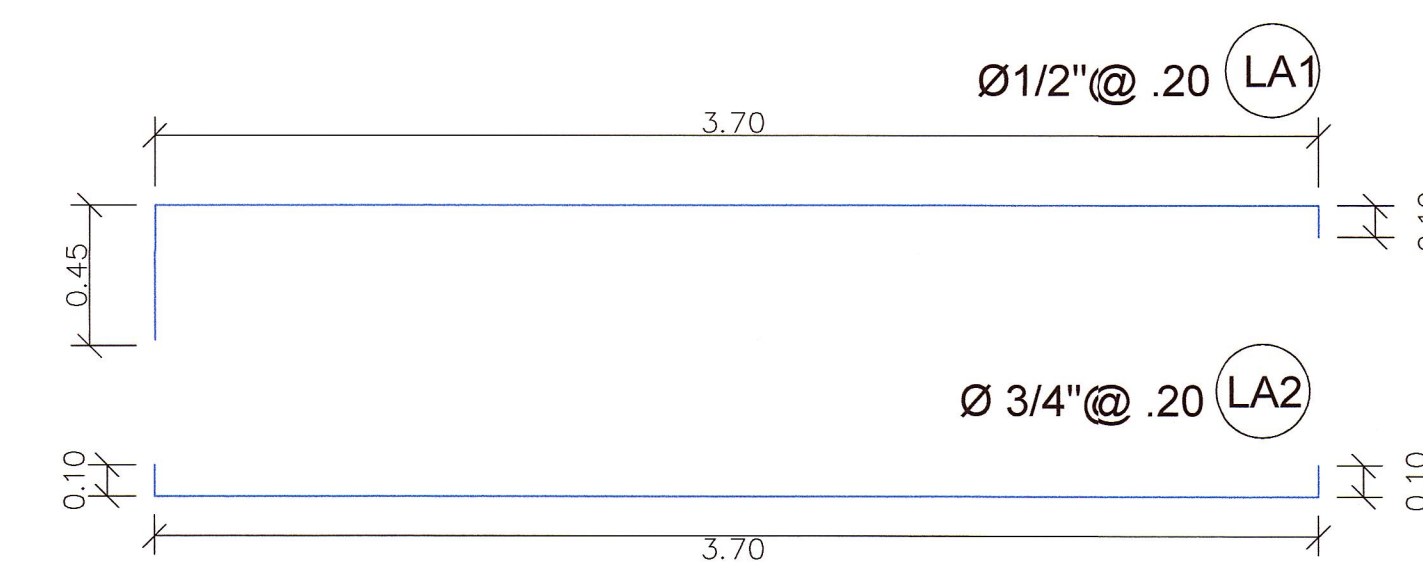
ARMADURA LOSA DE APROXIMACION



SECCION B-B
ESC. 1/25

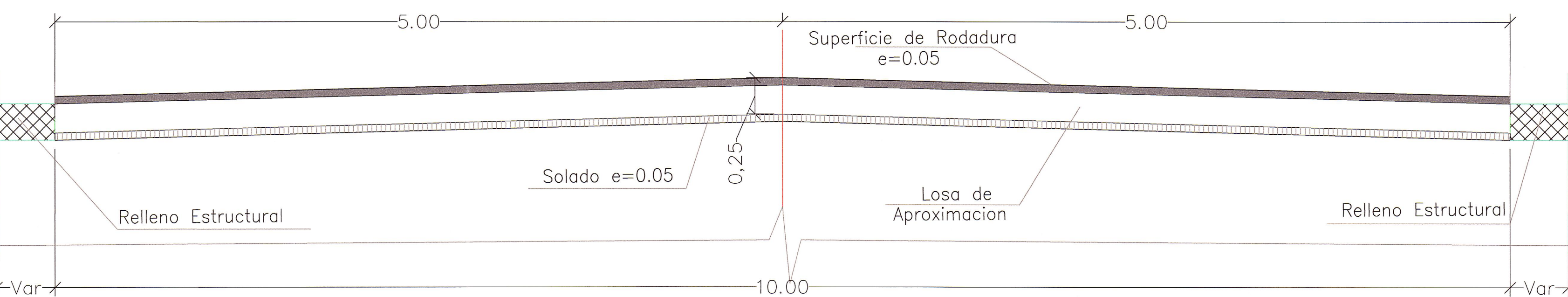


SECCION C-C
ESC. 1/25



SECCION B-B
ESC. 1/25

LOSA ESTRIBO IZQUIERDO=LOSA ESTRIBO DERECHO
ESC. 1/25



REVISION:	



CONTRATO DE CONSULTORIA DE OBRA
N° 066-2010-MTC/20

TITULO DEL PROYECTO
ELABORACION DEL ESTUDIO DE FACTIBILIDAD Y DEFINITIVO DE LA CARRETERA
RODRIGUEZ DE MENDOZA - EMPALME RUTA PE-5N (LA CALZADA), TRAMO: SELVA ALEGRE - IA CALZADA

DESIGNACION :
PTE. PUCACACA
DETALLE LOSA DE APROXIMACION
KM 20+018.85



JEFE PROYECTO : E. COX CASSINELLI	APROBADO : DIBUJO : J. ARROYO R.	ESCALA : INDICADA FECHA : 06/12	PLANO N° E-02-07
--------------------------------------	--	--	---------------------