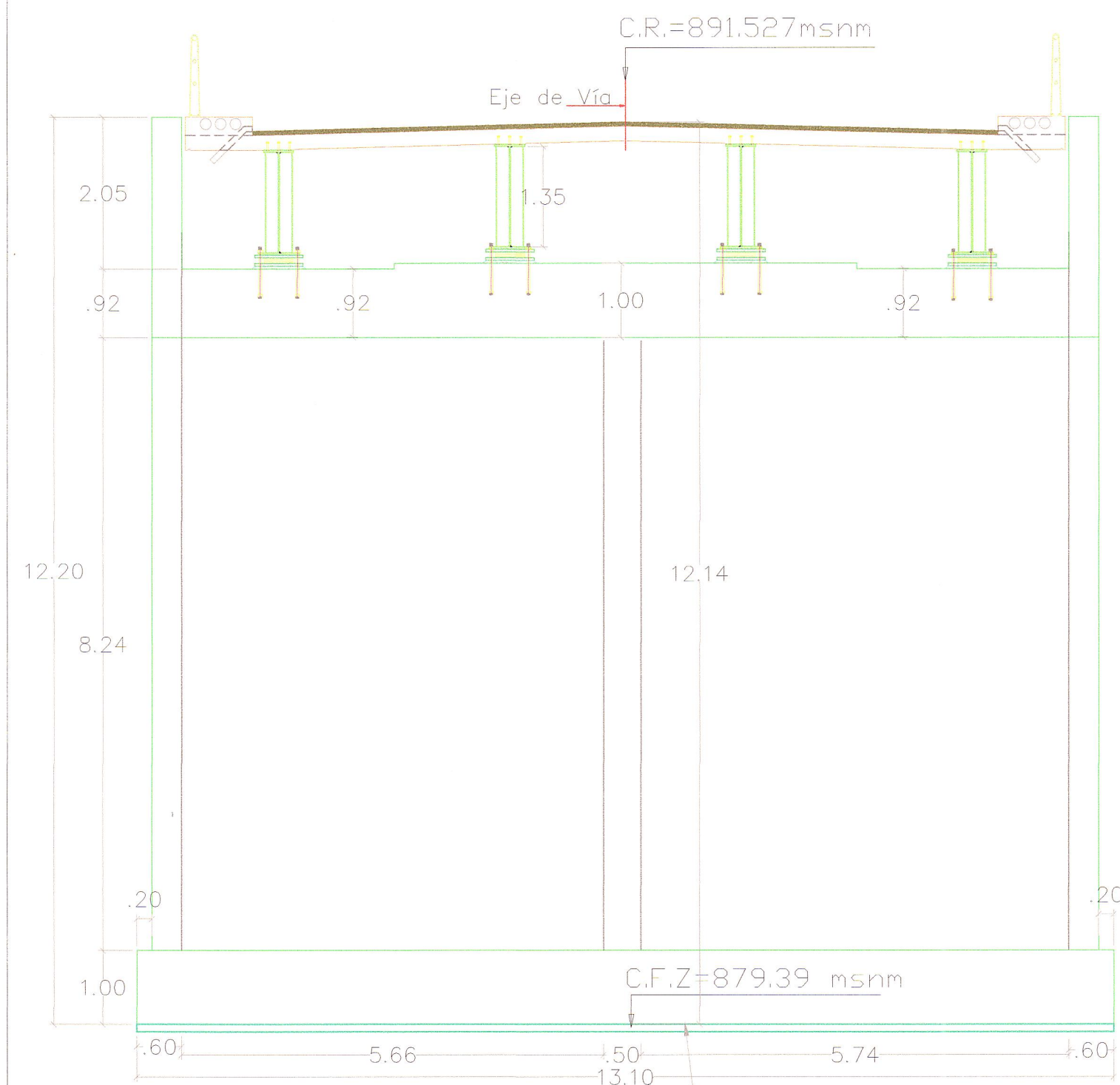
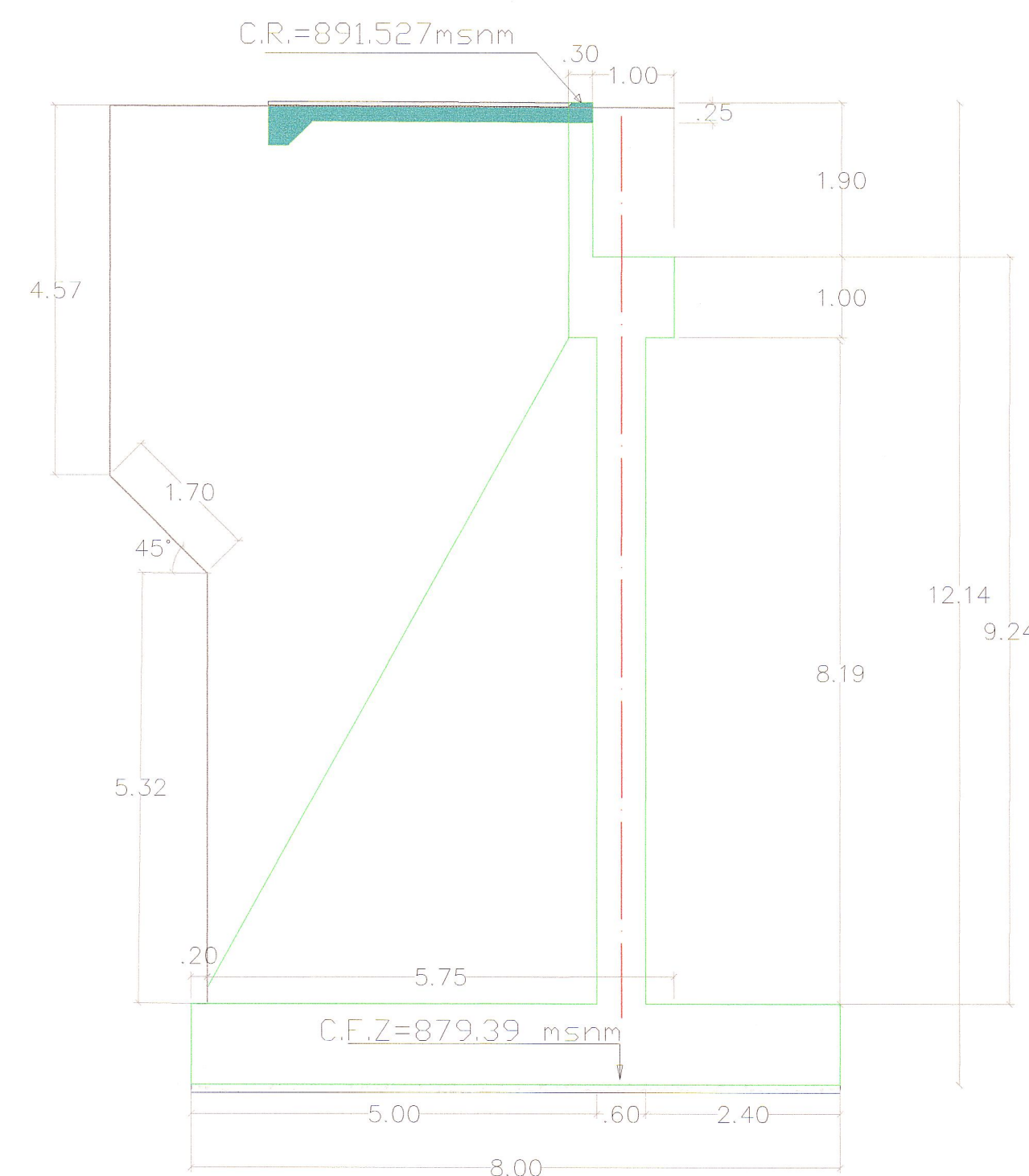


### ESTRIBO IZQUIERDO



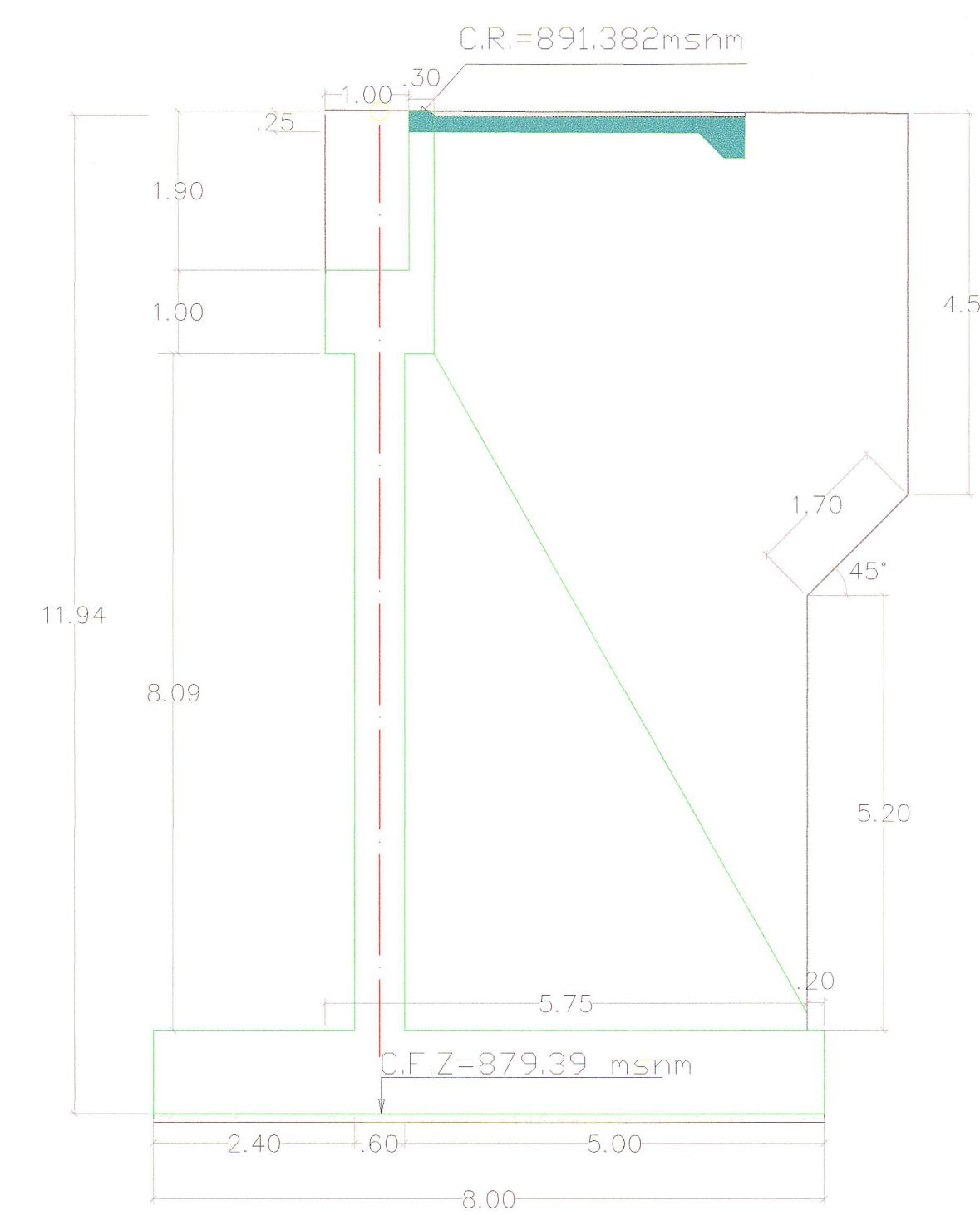
Solado e=0.10  
F'c=100 kg/cm2

### SECCION B-B

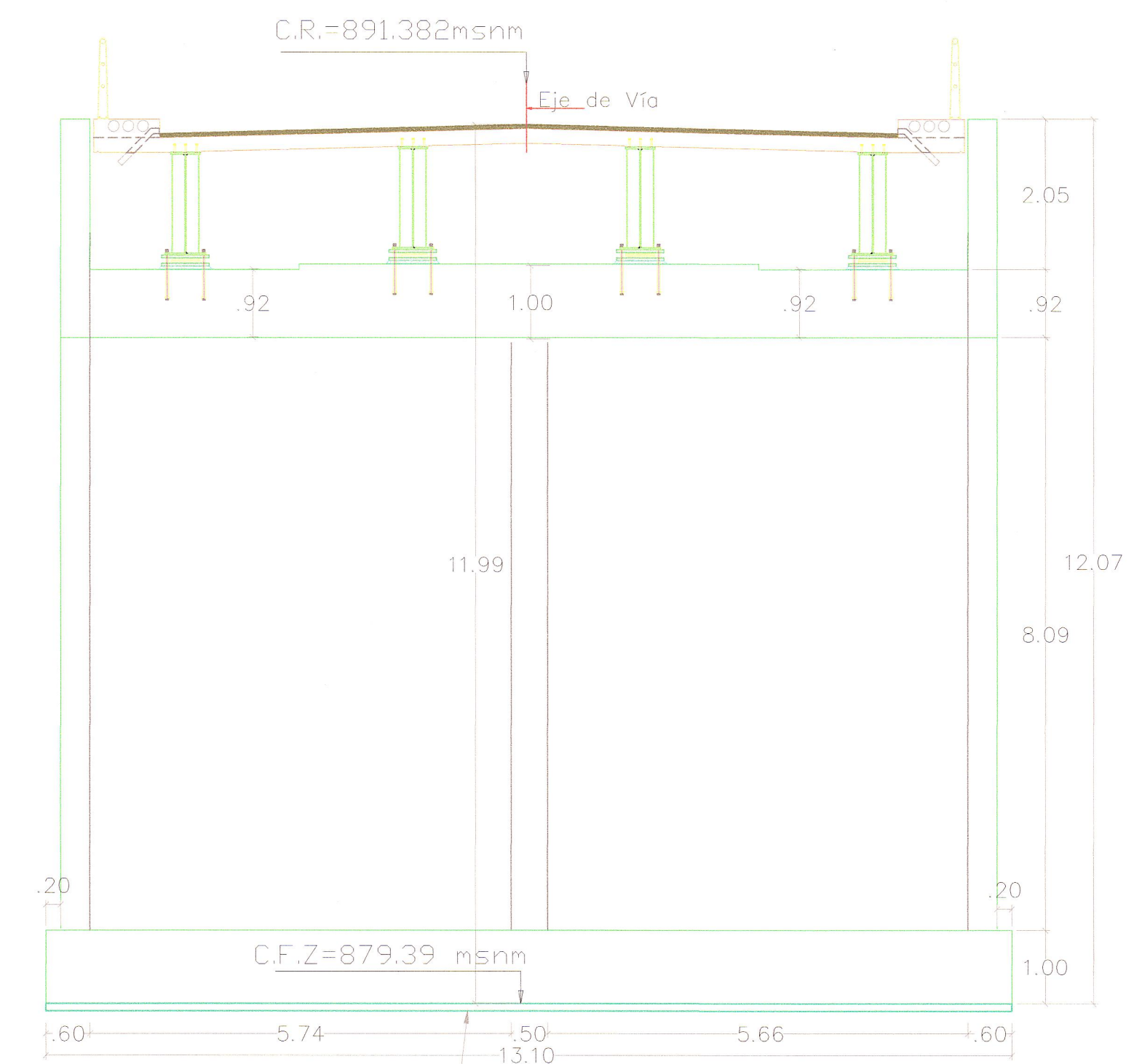


### SECCION A-A ESC: 1:75

### ESTRIBO DERECHO

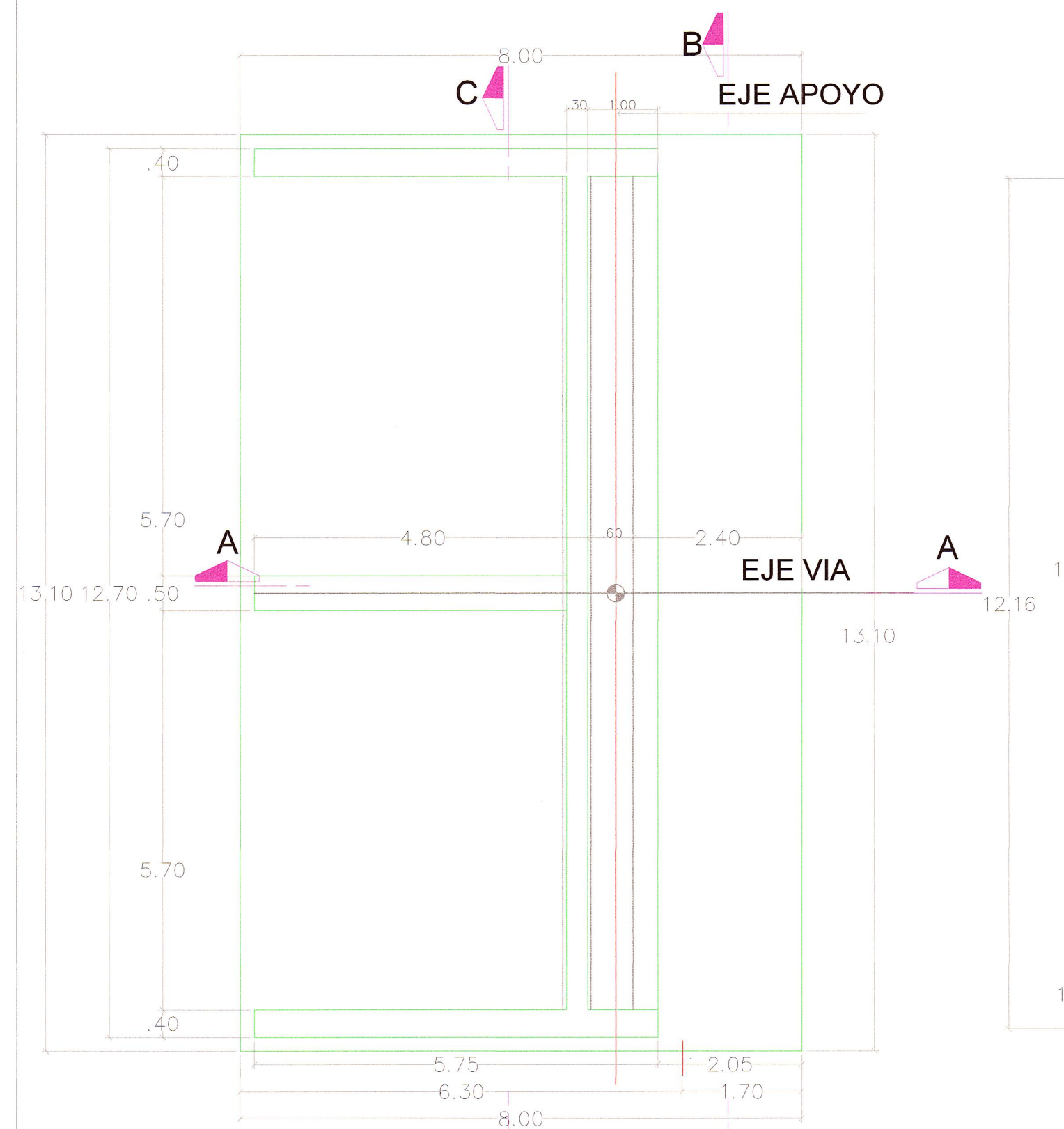


### SECCION A'-A' ESC: 1:75

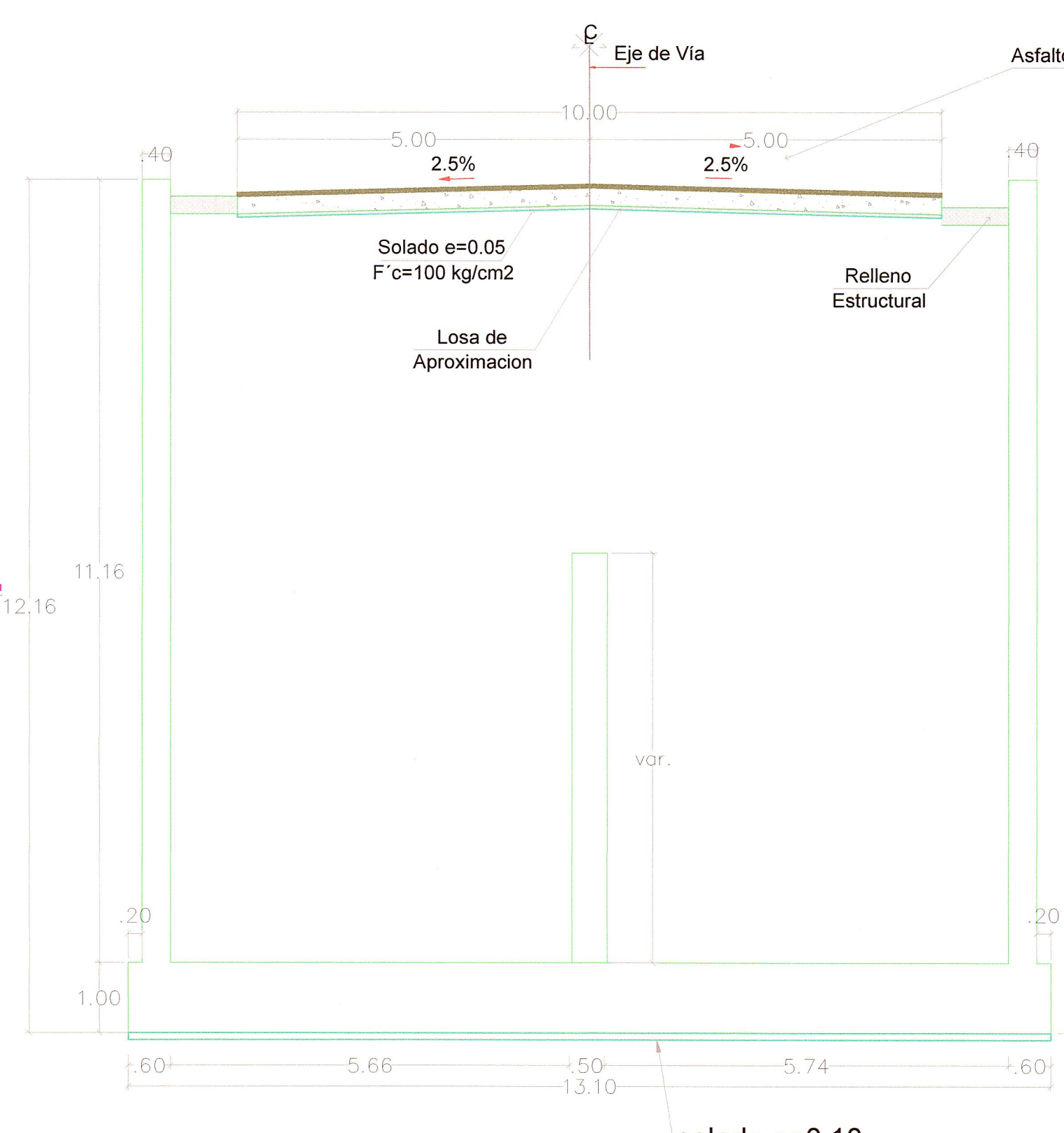


Solado e=0.10  
F'c=100 kg/cm2

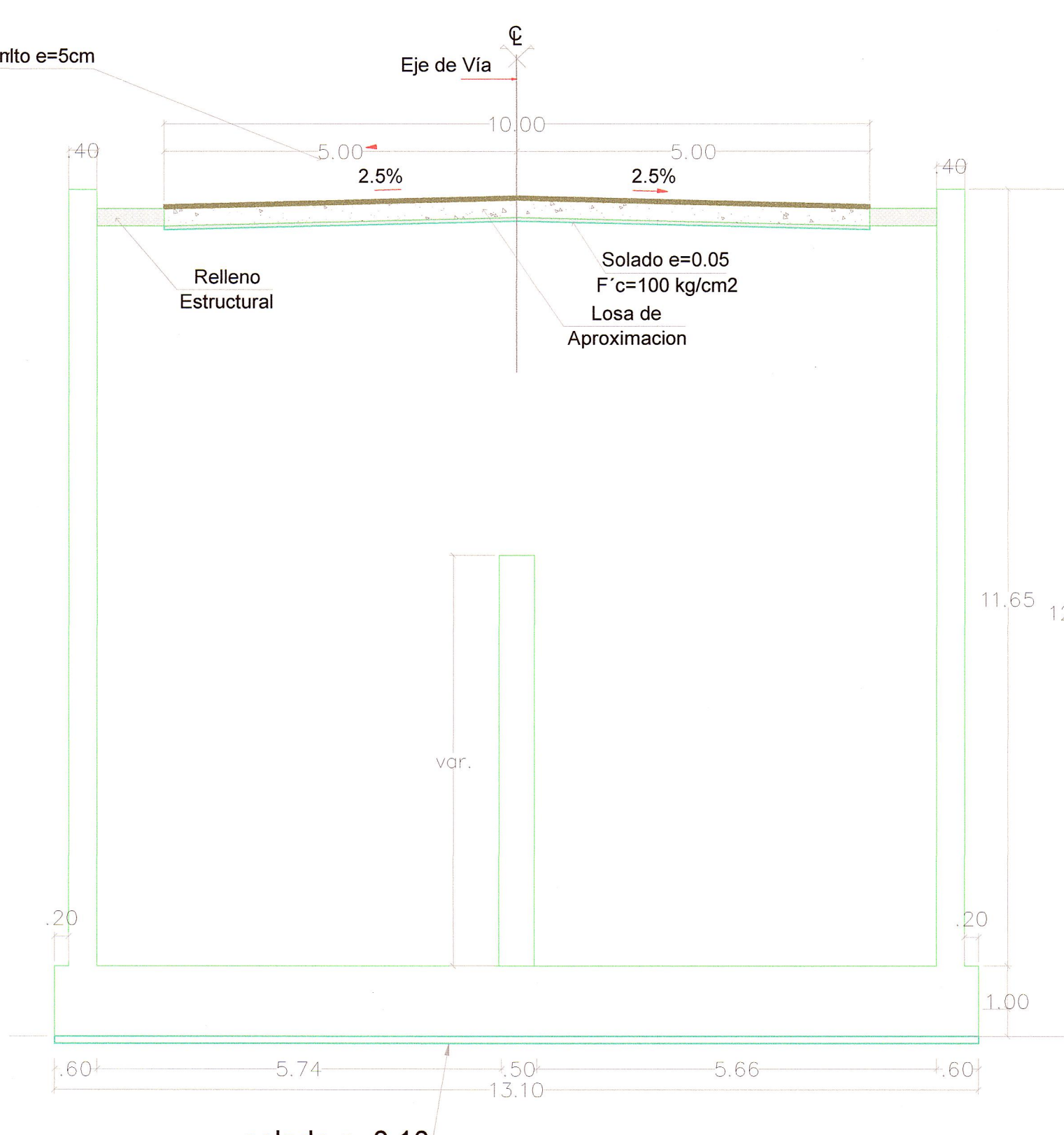
### SECCION B'-B'



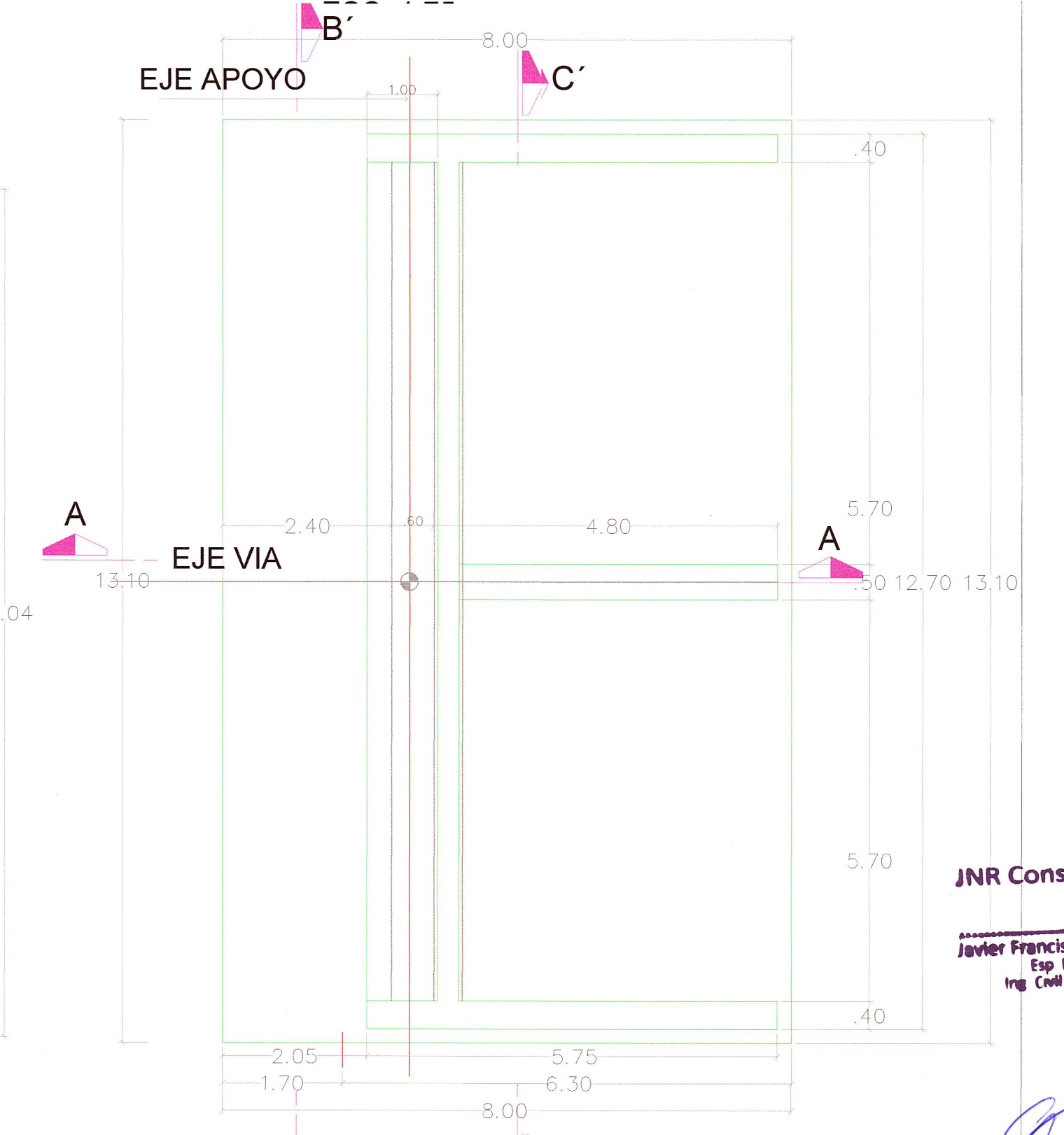
### VISTA PLANTA ESC: 1:75



### SECCION C-C ESC: 1:75



### SECCION C'-C' ESC: 1:75



### VISTA PLANTA ESC: 1:75

REVISIÓN:	<b>MTCA</b> <b>PROVIAS NACIONAL</b> Ministerio de Transportes y Comunicaciones	CONTRATO DE CONSULTORIA DE OBRA N° 066-2010-MTC/20	TÍTULO DEL PROYECTO ELABORACION DEL ESTUDIO DE FACTIBILIDAD Y DEFINITIVO DE LA CARRETERA RODRIGUEZ DE MENDOZA - EMPALME RUTA PE-5N (LA CALZADA), TRAMO: SELVA ALEGRE - LA CALZADA	DESIGNACIÓN: PTE. OCHIQUE ENCOFRADO DE ESTRIBOS KM 20+108.30	<b>JNR</b> <b>JNR CONSULTORES S.A.</b> Calle Roca de Vergallo 153 - Magdalena del Mar Teléfono: 462-4440	JEFE PROYECTO: E. COX CASSINELLI ING. TRAZO: A. CHOQUE LEON	APROBADO: H. CABANILLAS	ESCALA: INDICADA FECHA: 06/12	PLANO N° <b>E-03-03</b>
-----------	---	---	---	---	--	--	----------------------------	--	----------------------------

JNR Consultores S.A.  
Javier Francisco Talpe Carbajal  
Esp. Estructuras  
Ing. Civil COP N° 52350

JNR CONSULTORES S.A.  
ING. ENRIQUE COX CASSINELLI  
Jefe de Proyecto  
C.I.P. 22864