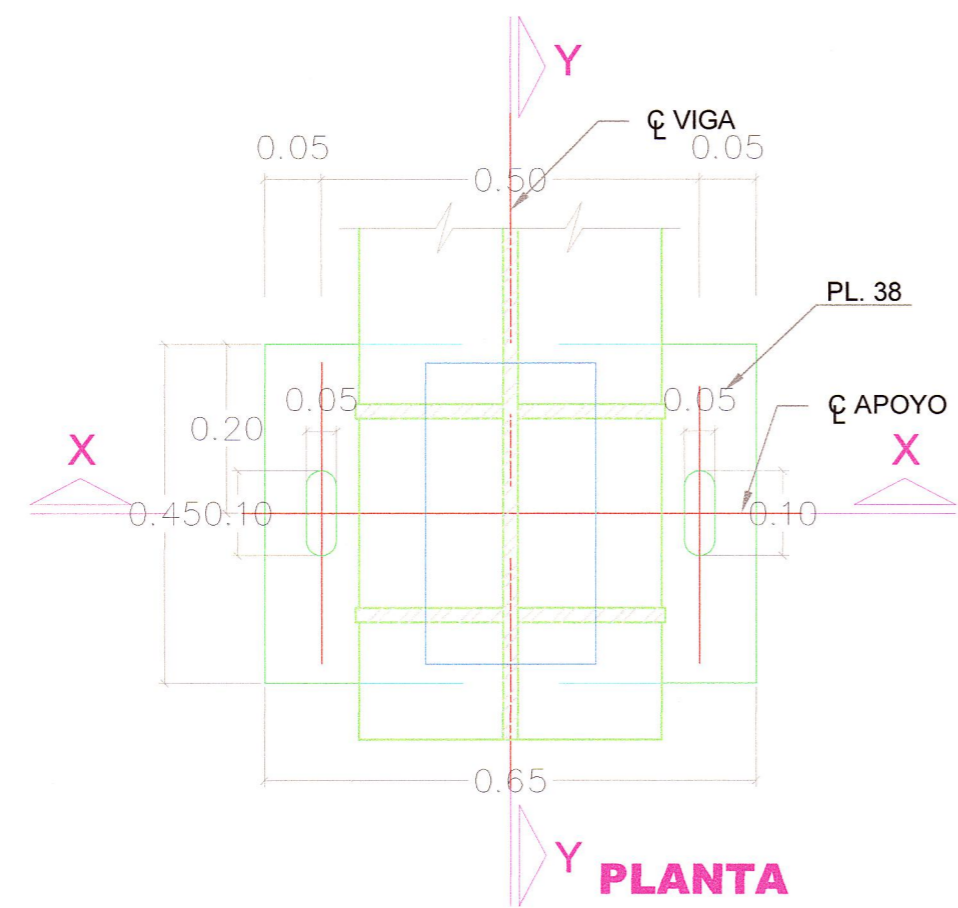
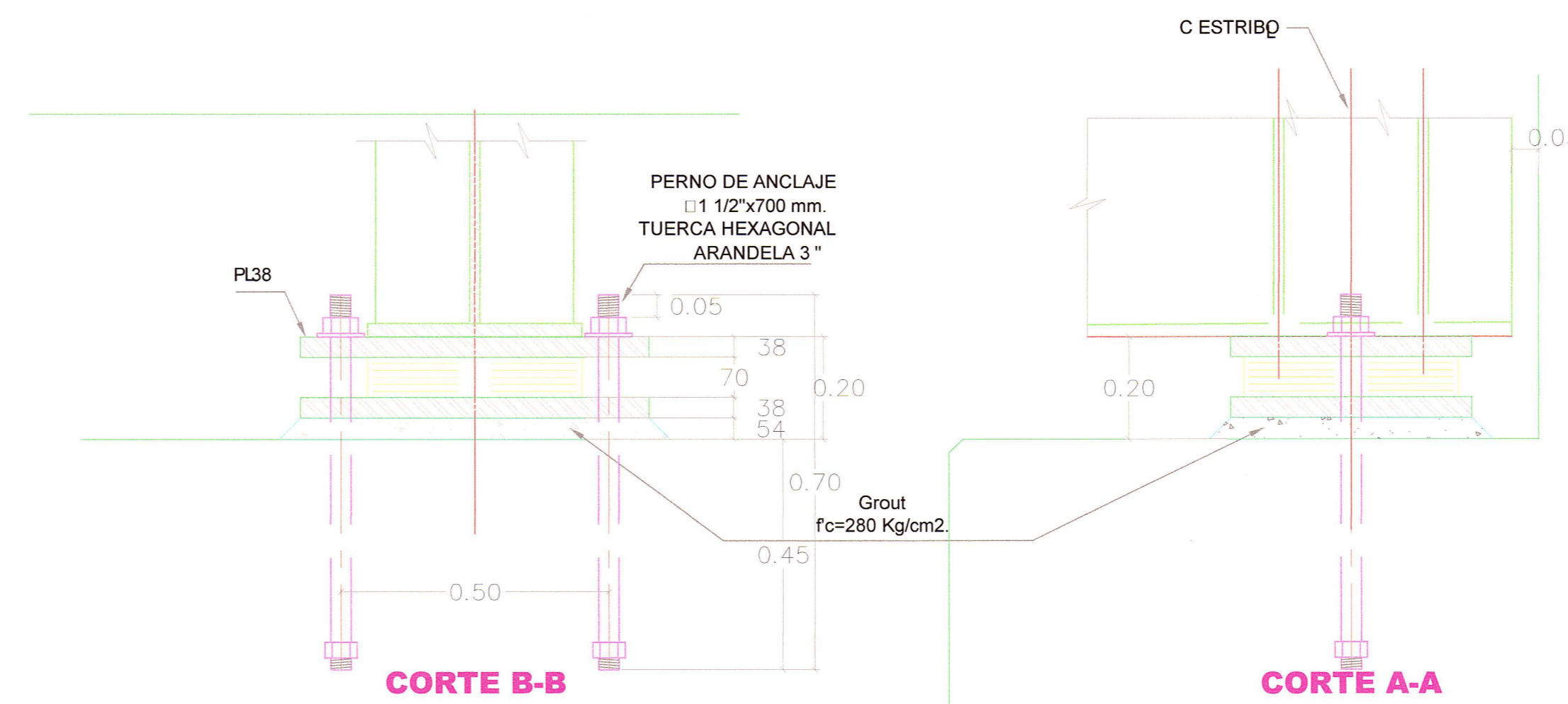


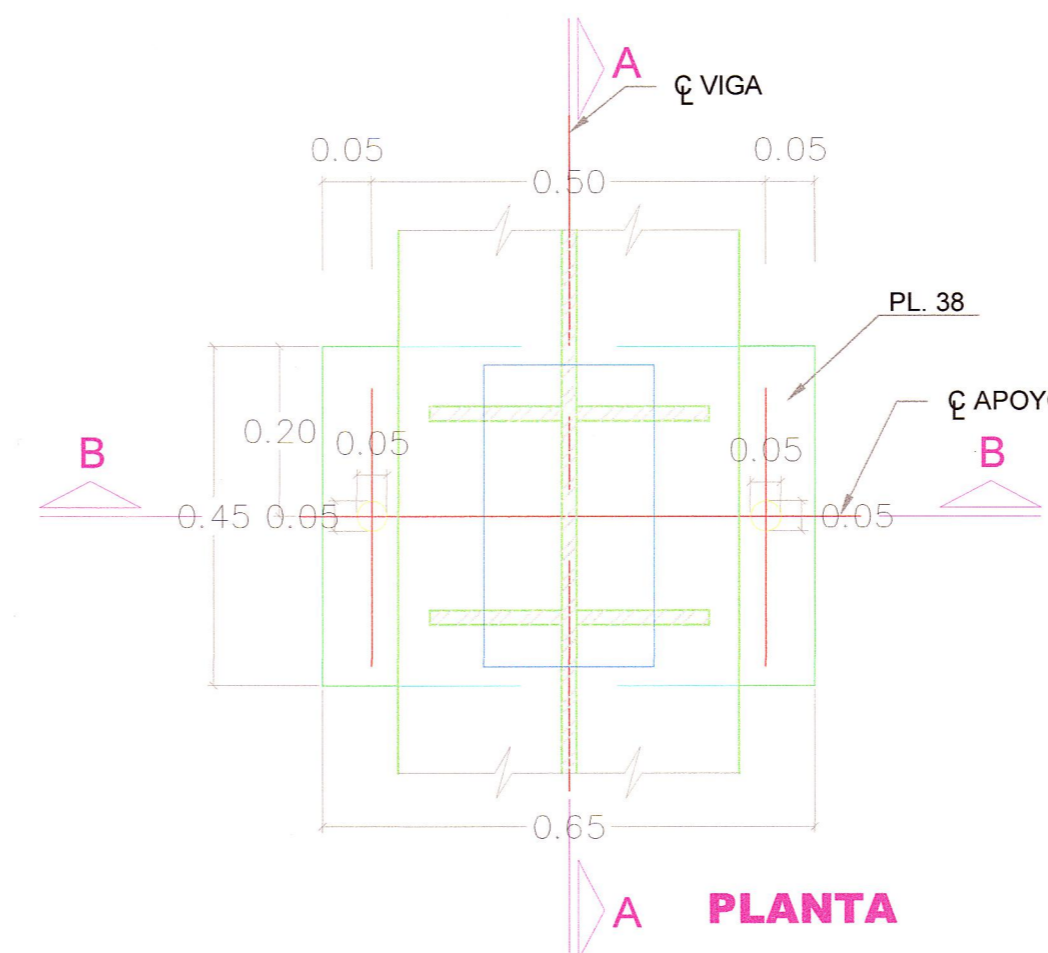
**APOYO MOVIL
ESTRIBO IZQUIERDO**
ESC: 1/10



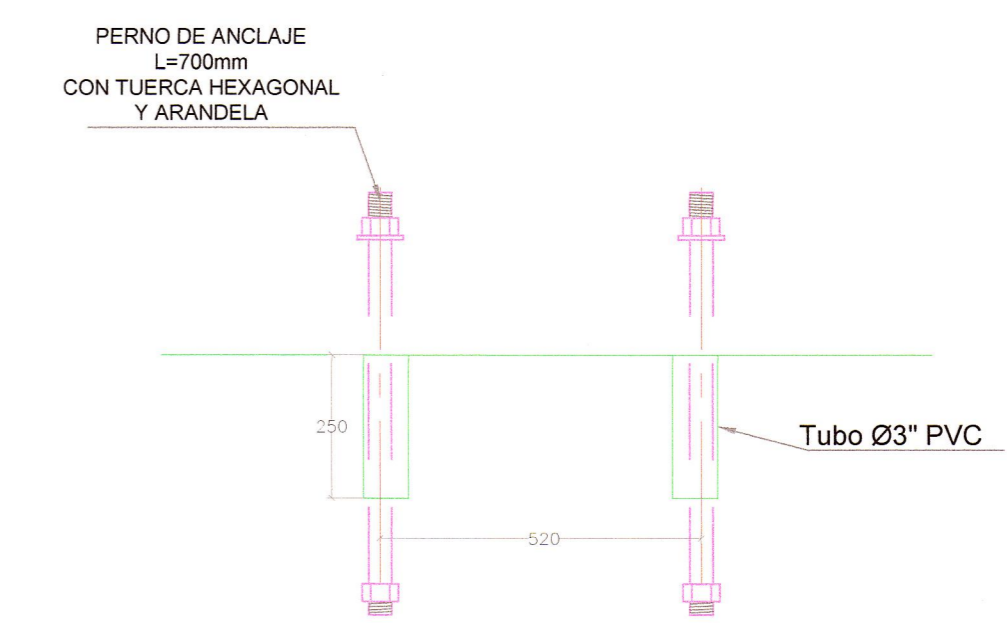
PLANTA



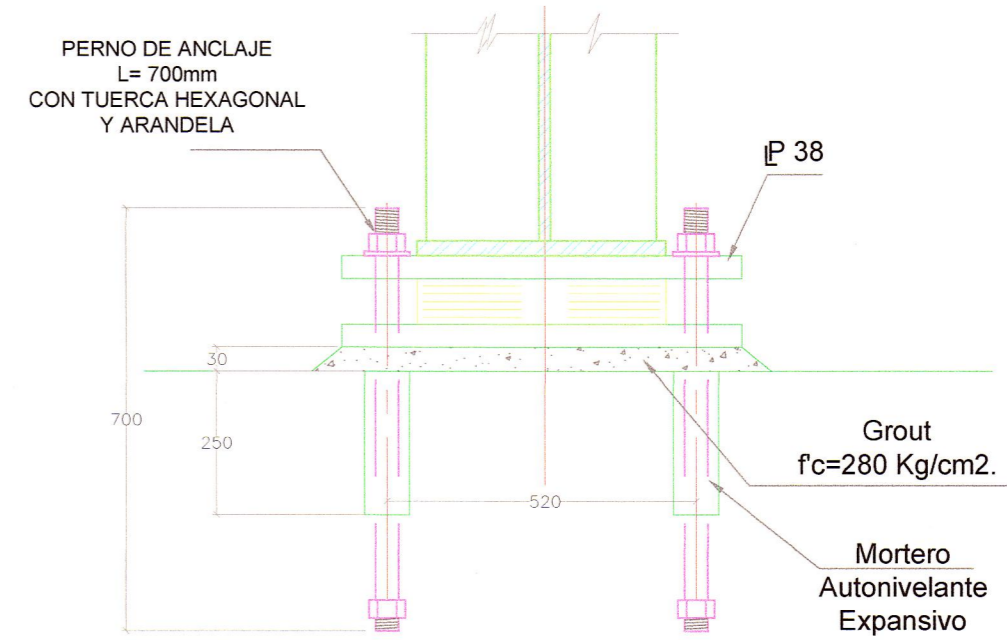
**APOYO FIJO
ESTRIBO DERECHO**
ESC: 1/10



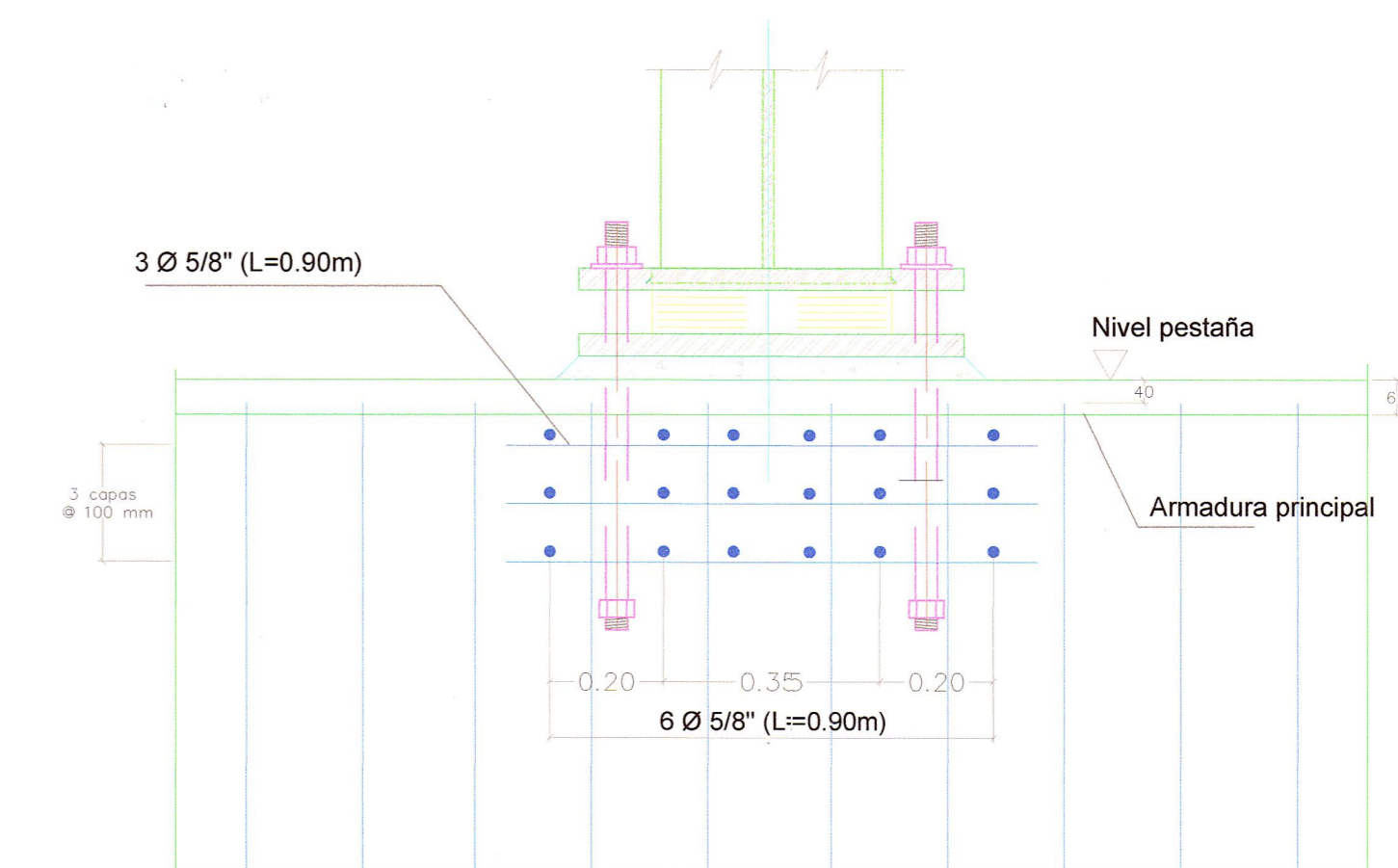
PLANTA



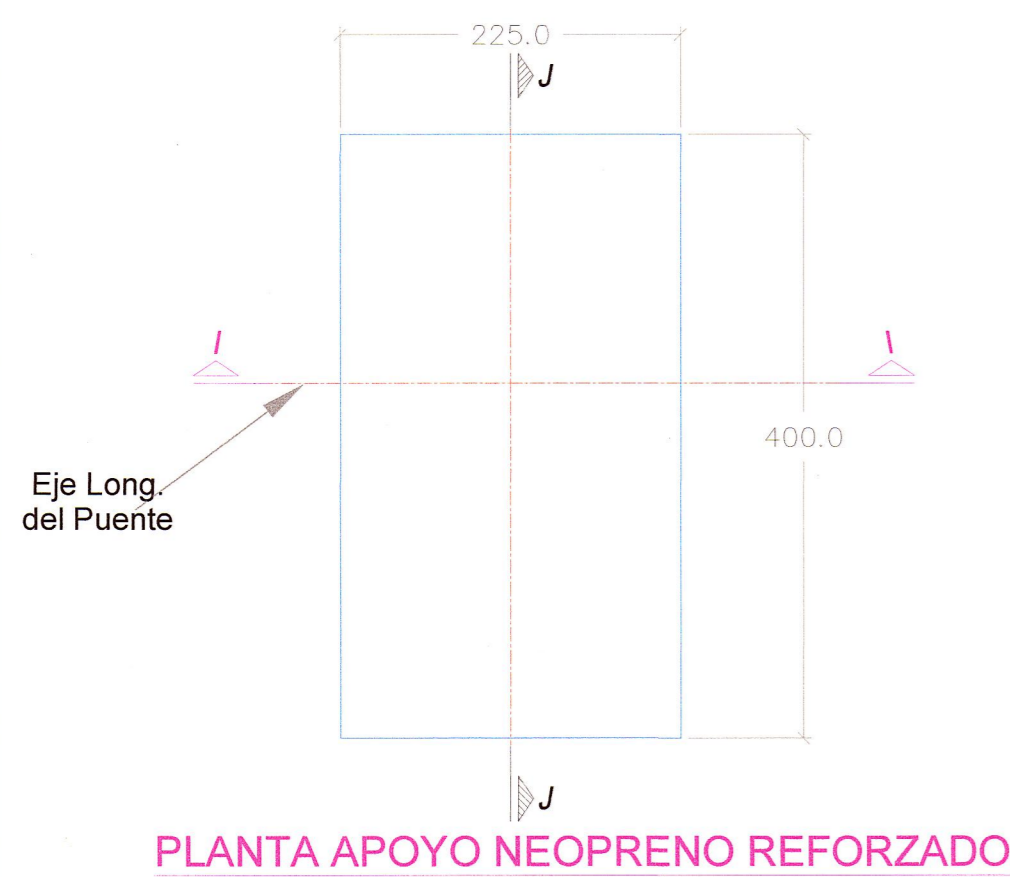
SECCION FASE 1



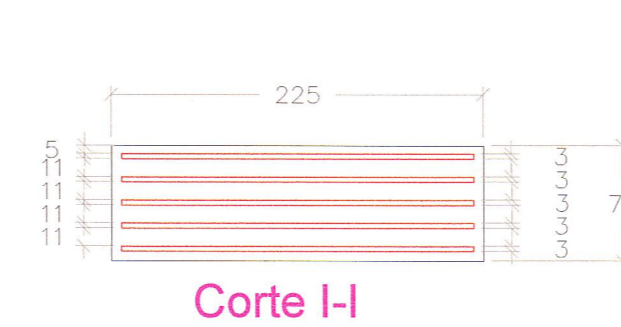
SECCION FASE 2



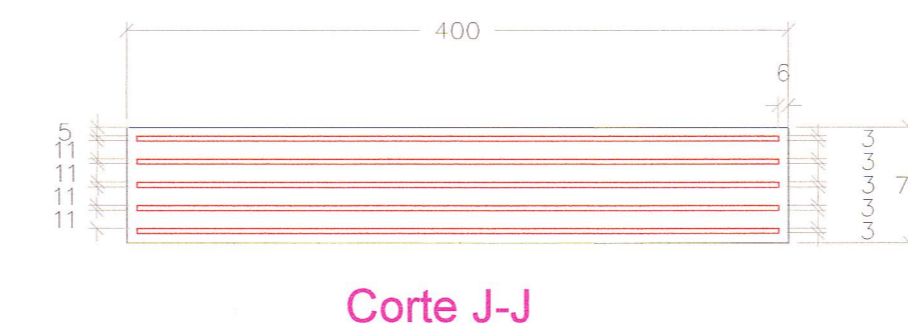
**REFUERZO EN ZONA DE APOYOS
DETALLE APOYO DE VIGA**
ESC: 1/12.5



PLANTA APOYO NEOPRENO REFORZADO



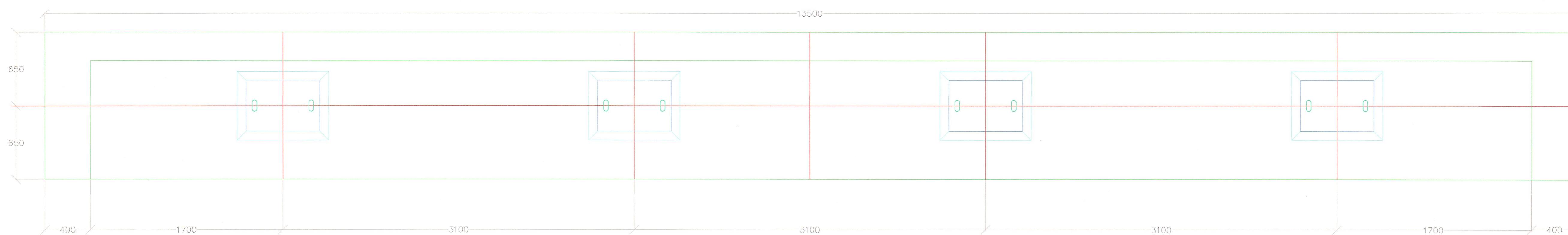
Corte I-I



Corte J-J

DETALLE NEOPRENO REFORZADO

DETALLE NEOPRENO REFORZADO



UBICACIÓN DE APOYOS EN ESTRIBOS
Escala: 1/20



JNR Consultores S.A.

Javier Francisco Talpe Carbajal
Ego Estructuras
Ing Civil CIP 89 52550

JNR CONSULTORES S.A.

Ing. ENRIQUE COX CASSINELLI
Ego de Proyecto
GLP 22884

REVISIÓN:	



CONTRATO DE CONSULTORIA DE OBRA
N° 066-2010-MTC/20

TITULO DEL PROYECTO
ELABORACION DEL ESTUDIO DE FACTIBILIDAD Y DEFINITIVO DE LA CARRETERA
RODRIGUEZ DE MENDOZA - EMPALME RUTA PE-5N (LA CALZADA), TRAMO: SELVA ALEGRE - LA CALZADA

DESIGNACION:
PTE. OCHIQUE
DETALLE DE APOYOS
KM 20+108.30



JEFE PROYECTO: E. COX CASSINELLI	APROBADO: H. CABANILLAS	ESCALA: INDICADA	PLANO N° E-03-07
ING. TRAZO: A. CHOQUE LIEON	DIBUJO: H. CABANILLAS	FECHA: 06/12	