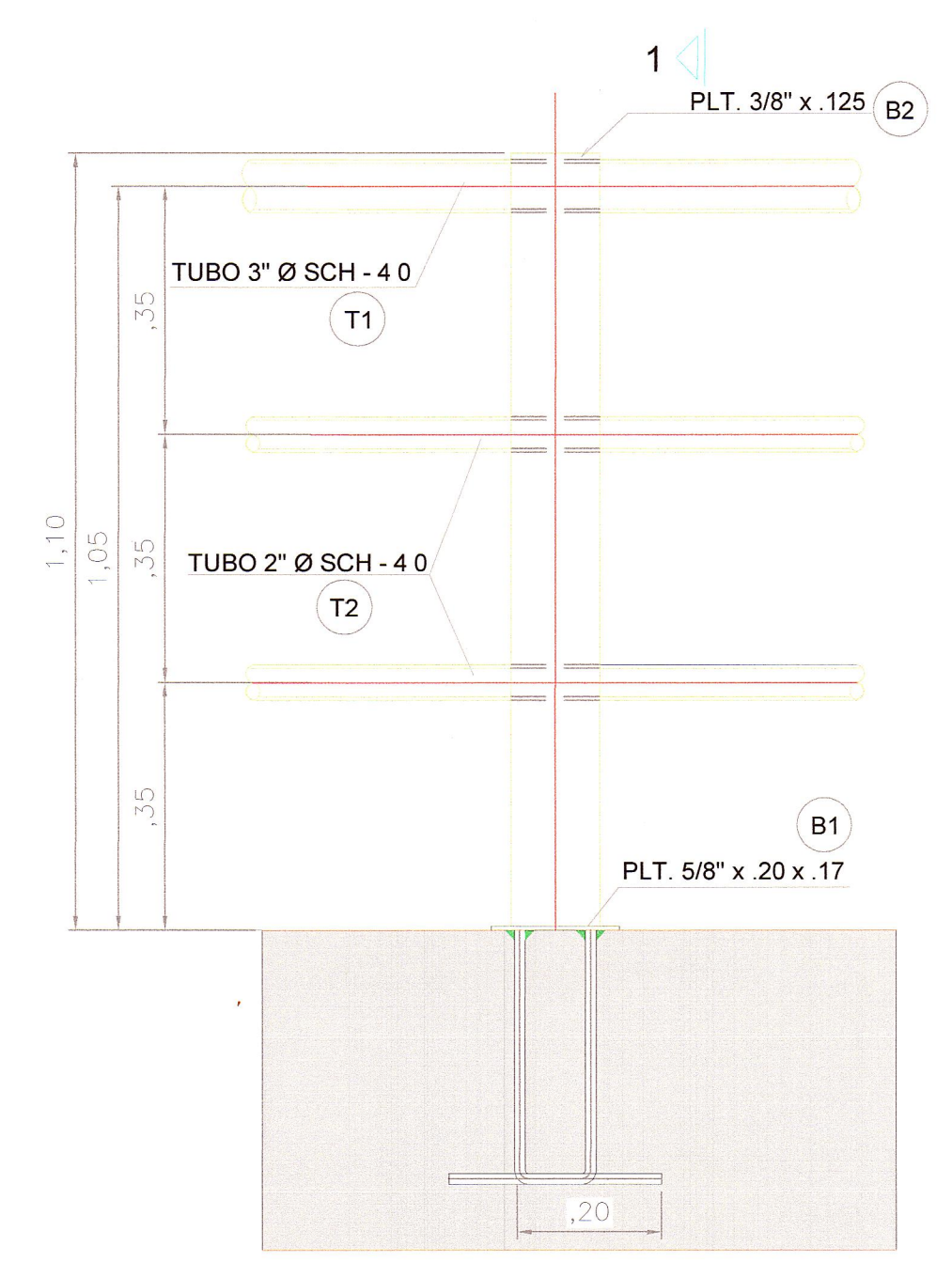
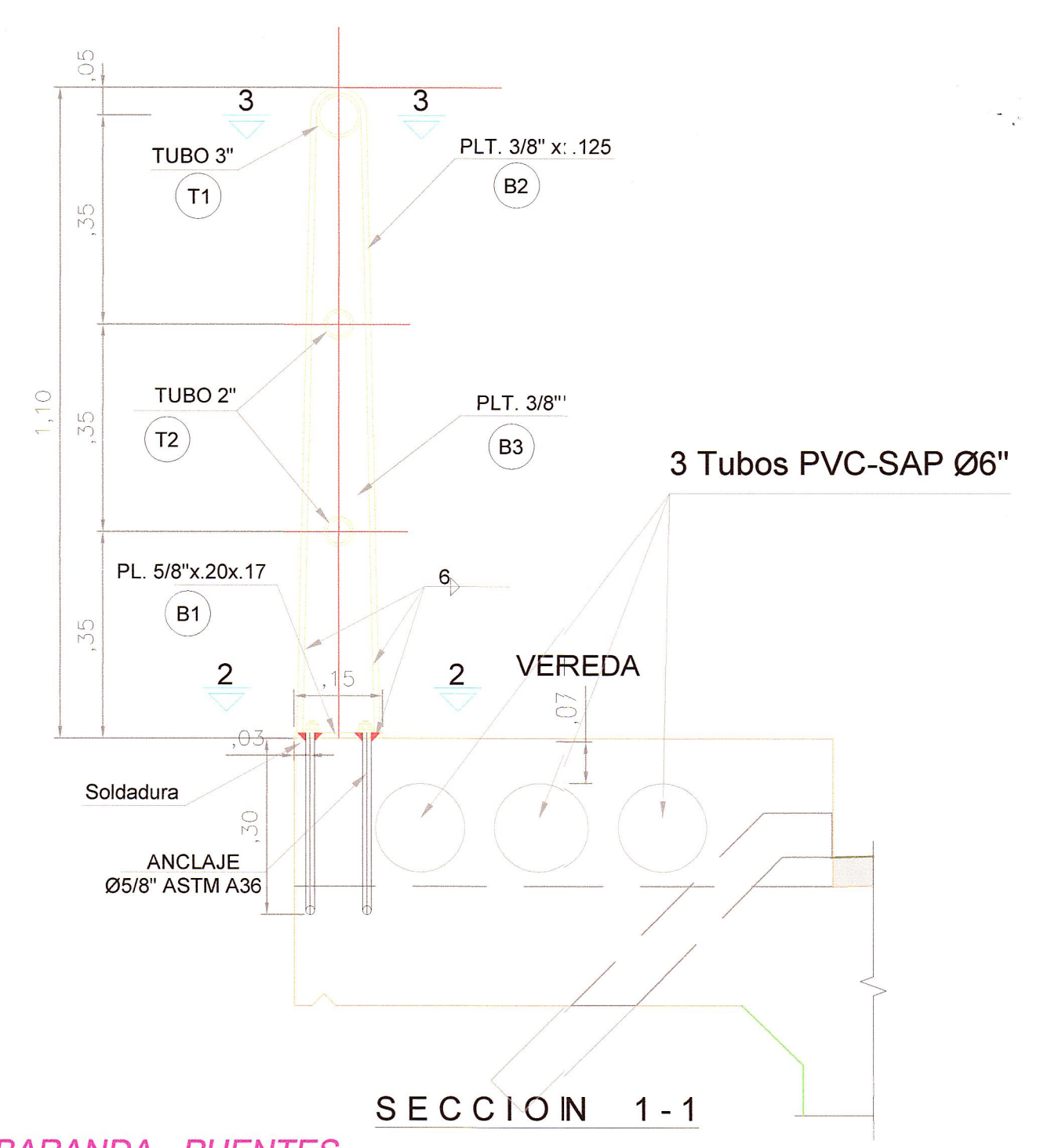


**BARANDA PARA PUENTES
MODULO TIPICO**
ESC. 1/20

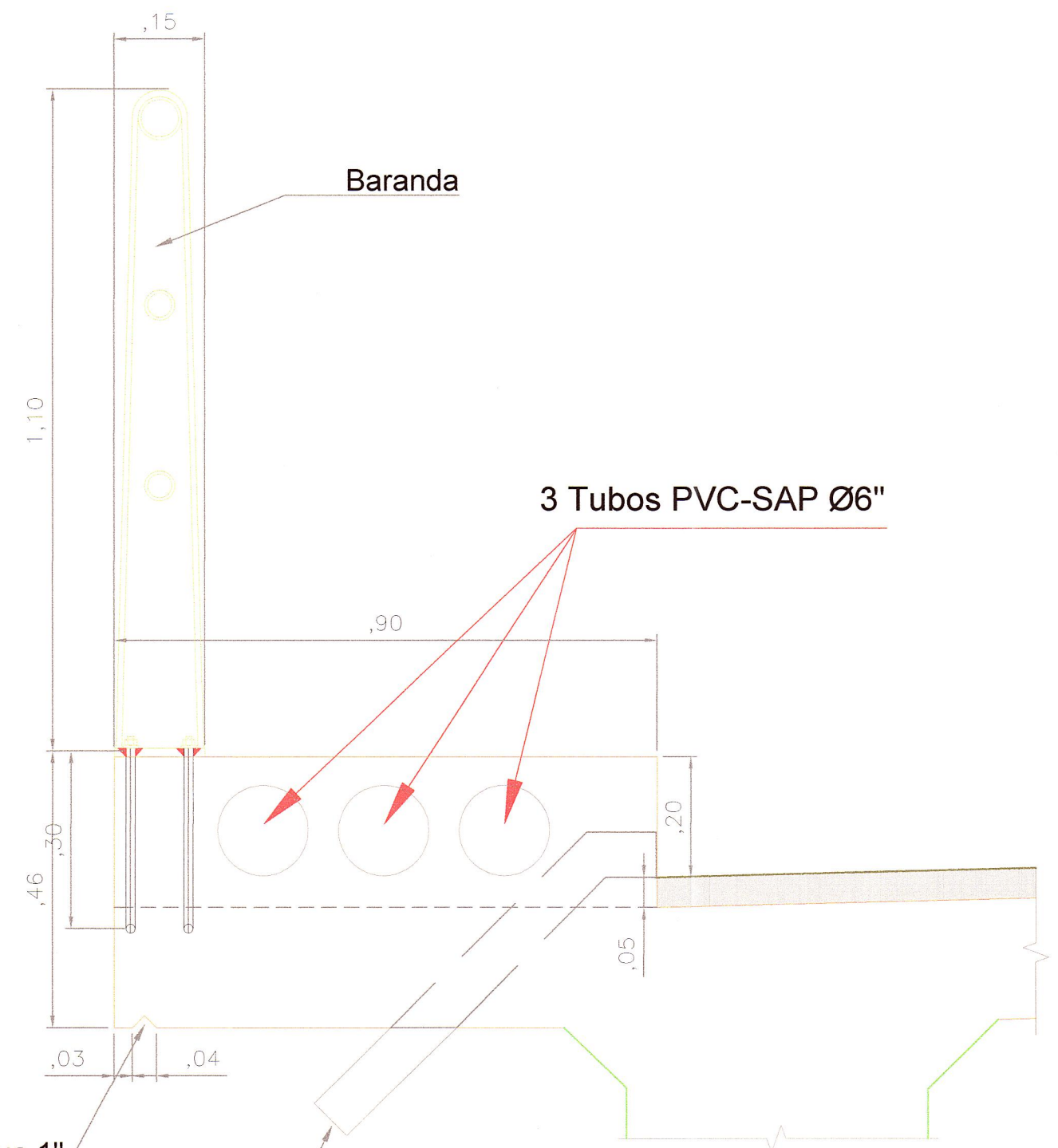


ELEVACION 1



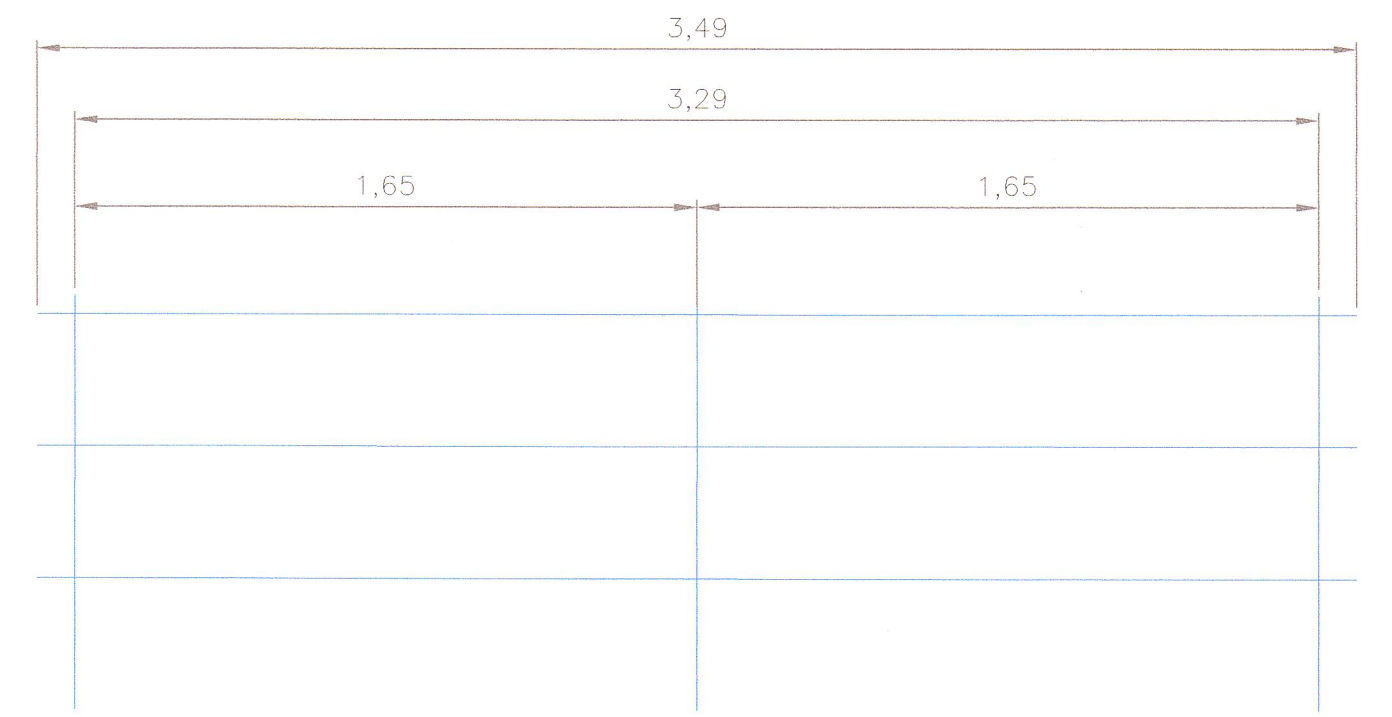
DETALLE DE BARANDA - PUENTES
ESC.: 1/10

SECCION 1-1

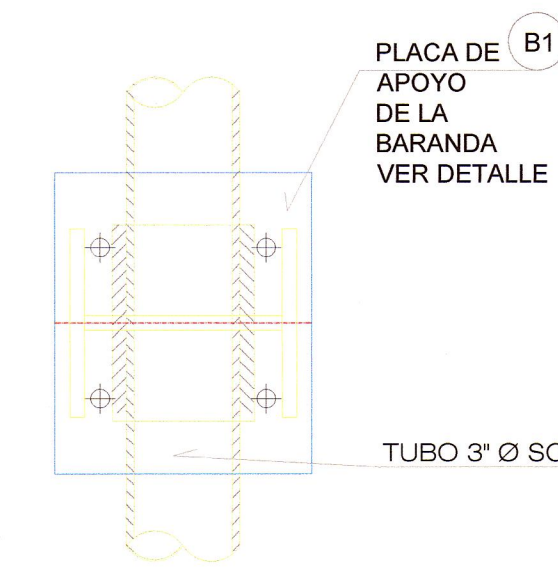


DETALLE TUBERIA DE DRENAJE Y ROMPE AGUA
ESC: 1/10

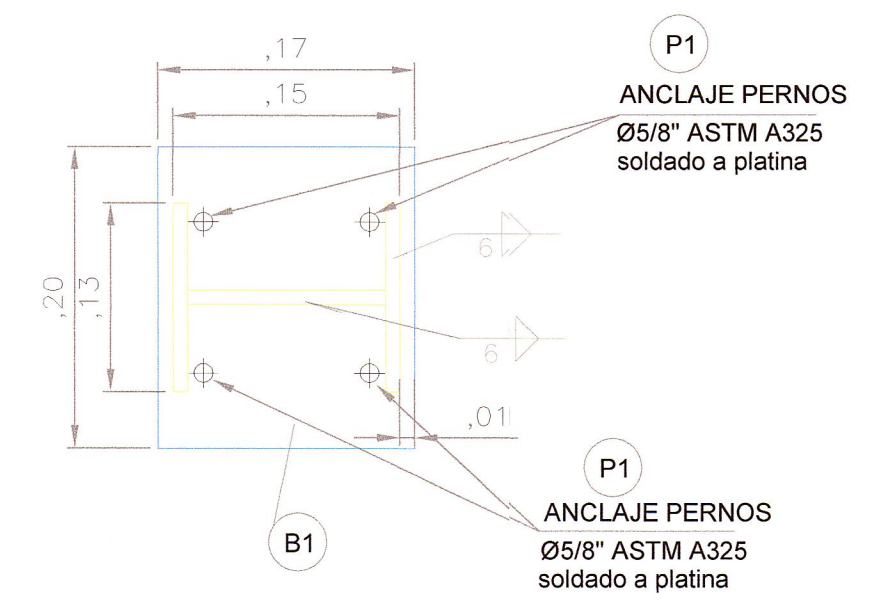
**MODULOS COMPLEMENTARIOS DE
BARANDA EN EXTREMOS**



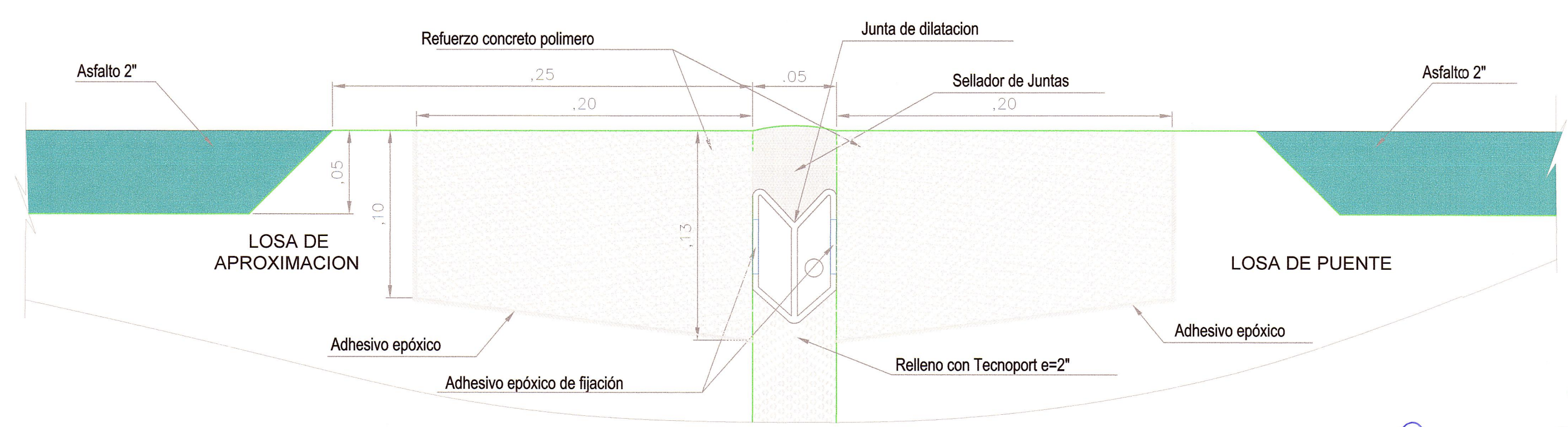
MODULO A



**PLACA DE APOYO DE LA BARANDA
EMPALME DE MODULOS (TIP.)
SECCION 3-3**
ESC.: 1/5



**PLACA DE APOYO DE LA BARANDA
SECCION 2-2**
ESC.: 1/5



DETALLE JUNTA DILATACION

ESPECIFICACIONES PARA BARANDAS	
COLUMNAS METALICAS DE BARANDA SECCION J PLT e=3/8"	ASTM A242 Gr50
PLACA DE APOYO PLT. 5/8" x .20 x .17	ASTM A242 Gr50
PERNOS PARA ANCLAJE Ø5/8"	ASTM A325
SOLDADURA AWS D1.1 E7018 o similar	

JNR Consultores S.A.
Javier Francisco Talpe Carbajal
Esof. Estru. Ing. Civil. C.P. Nº 52550

JNR CONSULTORES S.A.
Ing. ENRIQUE COX CASSINELLI
Jefe de Proyecto C.I.P. 22864