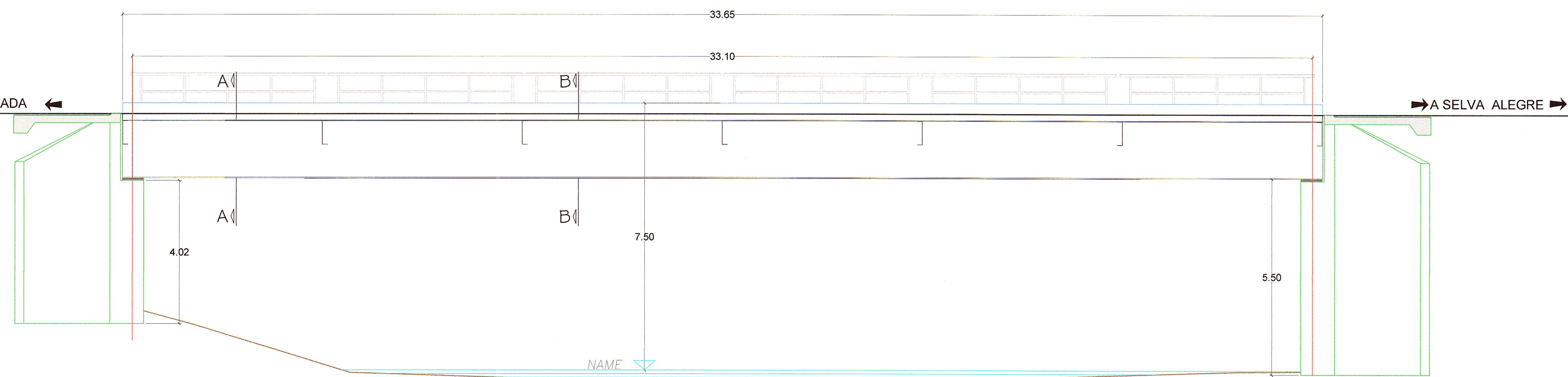
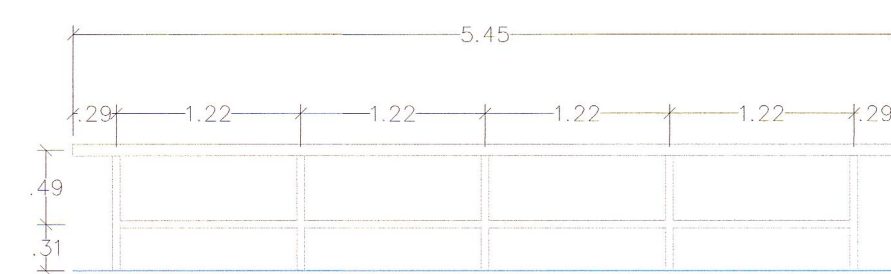


VISTA EN PLANTA  
ESC.: 1/75

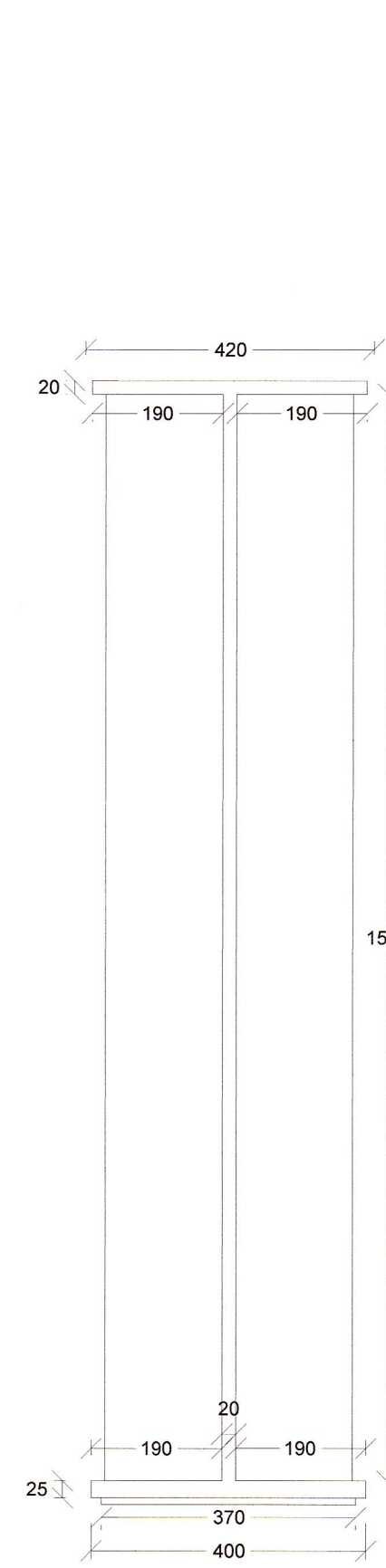


ELEVACION LONGITUDINAL  
ESC.: 1/100

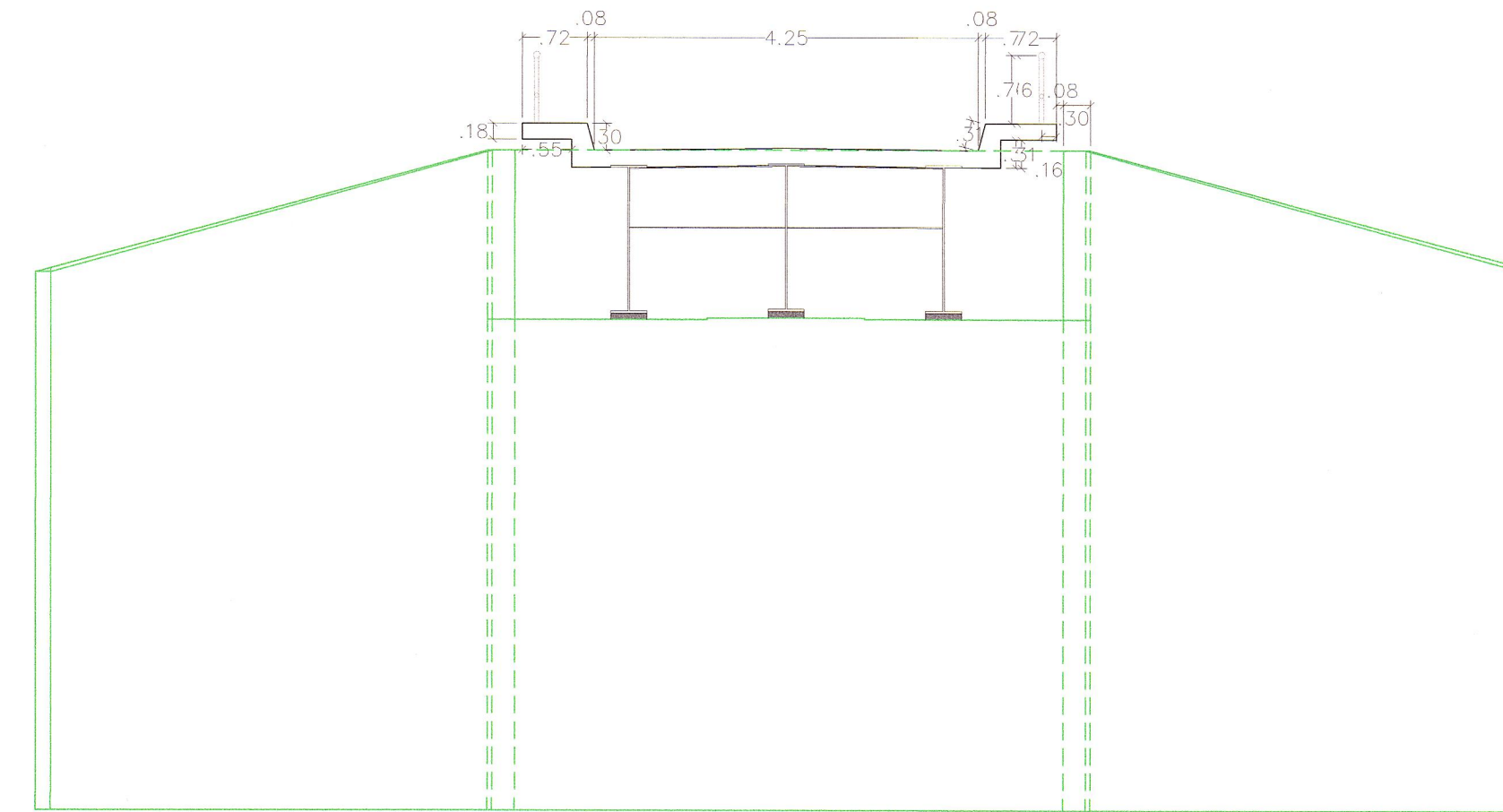


DETALLE DE BARANDA  
ESCALA 1/50

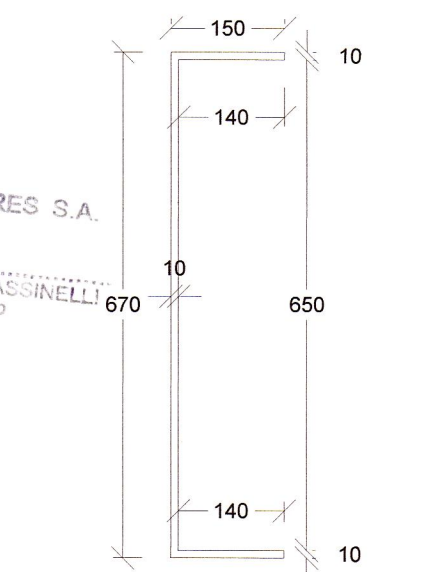
GENERALIDADES	
PUENTE	OCHIQUE
TRAMO	CALZADA - SELVA ALEGRE
KM	20+107.60
SISTEMA ESTRUCTURAL:	PUENTE DE 01 TRAMO
SUPERESTRUCTURA	VIGAS DE ACERO LOSA CONCRETO ARMADO.
SUBESTRUCTURA	02 ESTRIBOS DE CºAº
LUZ DEL PUENTE	33.10 m
NÚMERO DE TRAMOS	01
NÚMERO DE VÍAS	01
ANCHO DE VÍA	4.25 m
ALINEAMIENTO	RECTO
UBICACIÓN:	
DEPARTAMENTO	SAN MARTIN
PROVINCIA	MOYOBAMBA



CORTE B-B  
ESCALA 1/10



SECCIÓN TRANSVERSAL  
ESC.: 1/75



VIGA DIAFRAGMA  
ESCALA 1/10

JNR CONSULTORES S.A.  
Ing. ENRIQUE COX CASSINELLI  
C.I.P. 22654



JNR Consultores S.A.  
Javier Francisco Taipe Carbajal  
Estructuras  
Ing. Civil CIP Nº 52550



JNR CONSULTORES S.A.  
Ing. ENRIQUE COX CASSINELLI  
C.I.P. 22654



CONTRATO DE EJECUCION DE OBRA  
TITULO DEL PROYECTO  
PROYECTO DE MEJORAMIENTO DE LA CARRETERA RODRIGUEZ DE MENDOZA  
EMPALME RUTA PE-5N; TRAMO: LA CALZADA - SELVA ALEGRE



PLANO : PUENTE OCHIQUE  
20+107.60  
ESTADO ACTUAL

JEFE PROYECTO : E. COX CASSINELLI  
DISEÑO : ING. J. FRANCISCO TAIPE C. CIP. N° 52550

APROBADO : H. CABANILLAS  
FECHA : 11/2012

ESCALA : Indicado  
PLANO N° E-03-01