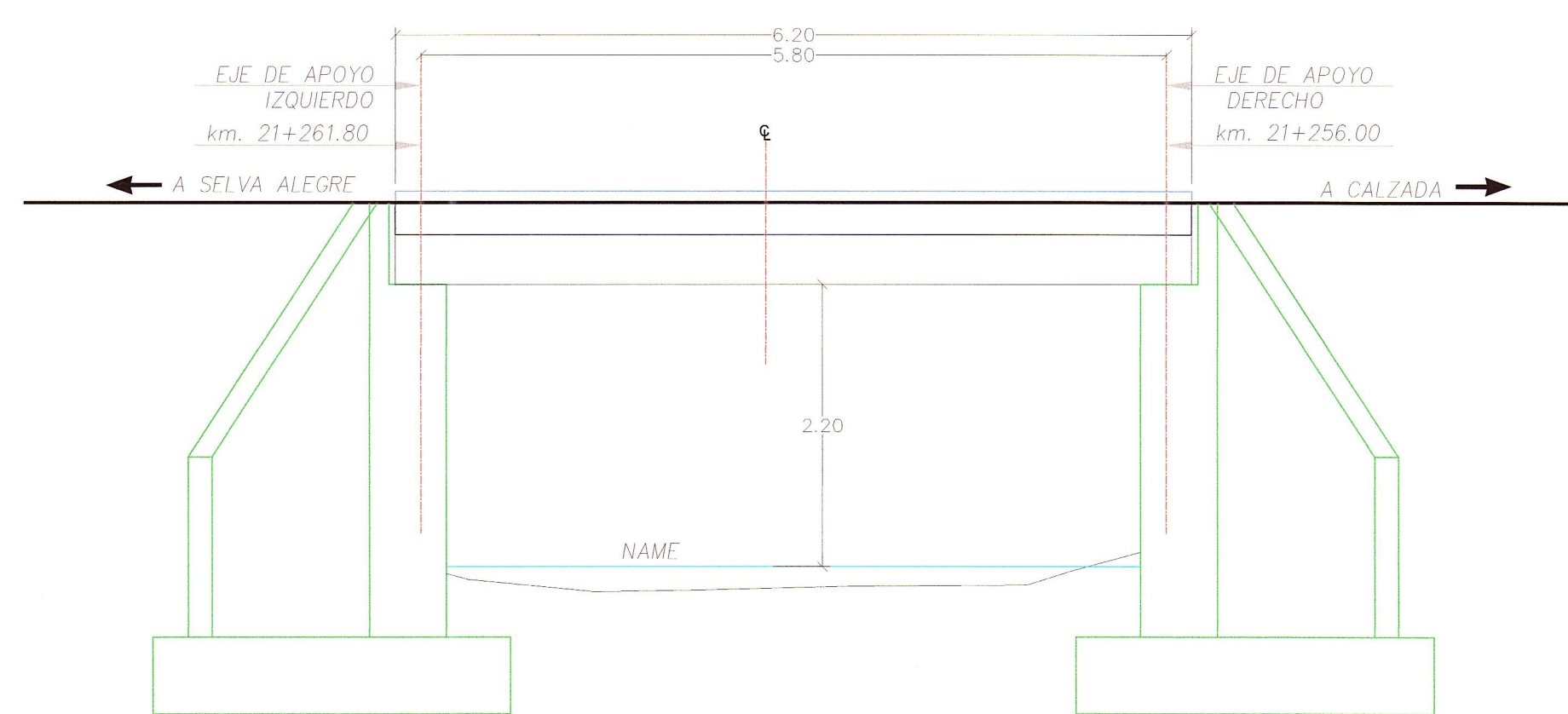
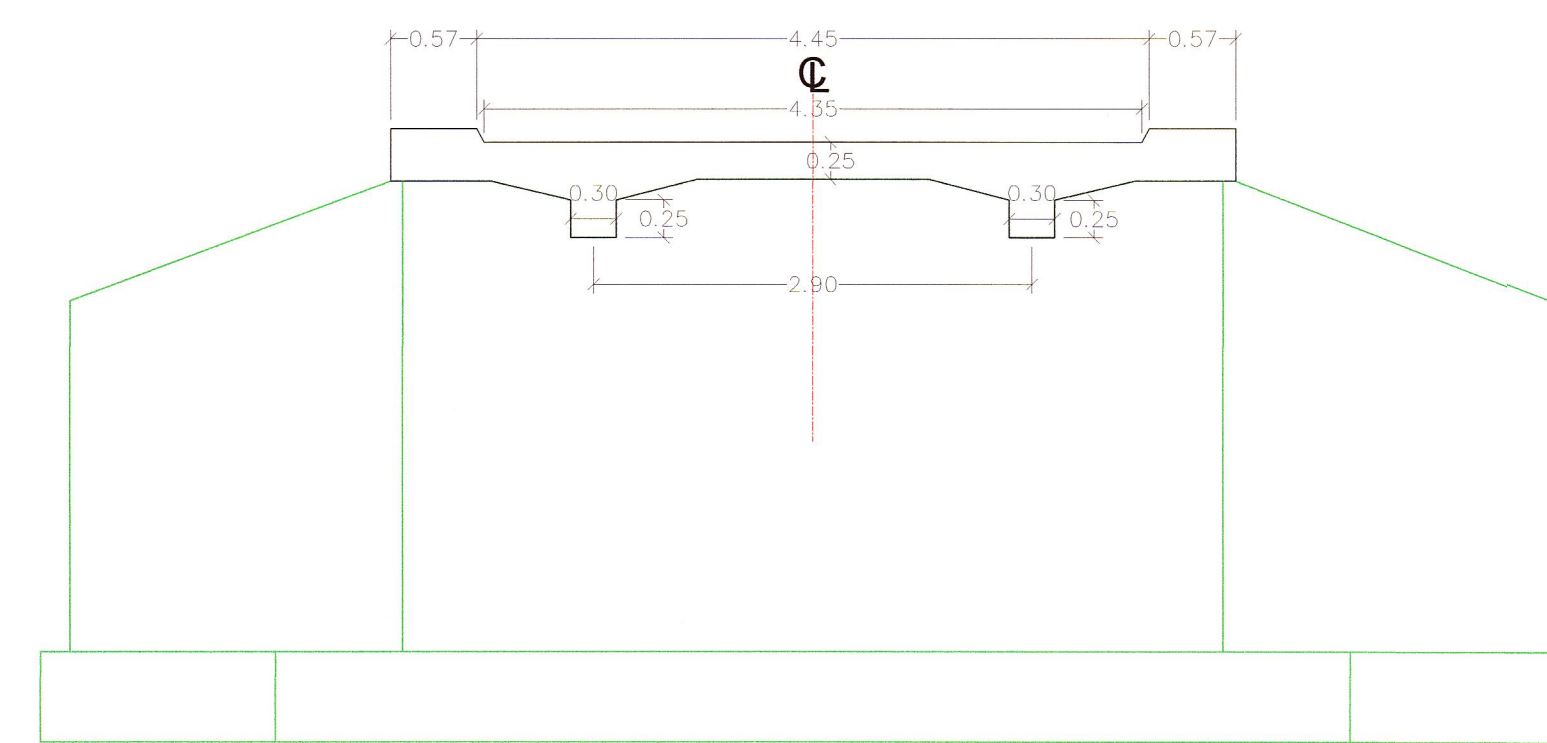


VISTA EN PLANTA
ESC: 1:50

GENERALIDADES	
PUENTE	VALLEJOS ROQUE
TRAMO	CALZADA - SELVA ALEGRE
KM	21+258.90
SISTEMA ESTRUCTURAL:	PUENTE DE 01 TRAMO
SUPERESTRUCTURA	VIGAS DE CONCRETO ARMADO LOSA CONCRETO ARMADO.
SUBESTRUCTURA	02 ESTRIBOS DE C ^a A ^o
LUZ DEL PUENTE	5.80 m
NÚMERO DE TRAMOS	01
NÚMERO DE VÍAS	01
ANCHO DE VÍA	4.35 m
ALINEAMIENTO	ESVIADO
UBICACIÓN:	
DEPARTAMENTO	SAN MARTIN
PROVINCIA	MOYOBAMBA



SECCION LONGITUDINAL
ESC: 1:50



VISTA EN EL ESTRIBO
ESC: 1:50

JNR Consultores S.A.

Javier Francisco Taipe Carbajal
Esp. Estructuras
Ing. Civil CIP Nº 52550

JNR Consultores S.A.

Ing. ENEAS COX CASSINELLI
Esp. Estructuras
C.I.P. 22654



REVISION:	



PROVIAS NACIONAL

CONTRATO DE EJECUCION DE OBRA

TITULO DEL PROYECTO

PROYECTO DE MEJORAMIENTO DE LA CARRETERA RODRIGUEZ DE MENDOZA
EMPALME RUTA PE-5N; TRAMO: LA CALZADA - SELVA ALEGRE



PLANO: PONTON VALLEJOS ROQUE
KM 21+258.90
ESTADO ACTUAL

JEFE PROYECTO:
E. COX CASSINELLI

APROBADO:
H. CABANILLAS

ESCALA:
Indicada

PLANO Nº
E-04-01

FECHA:
11/2012