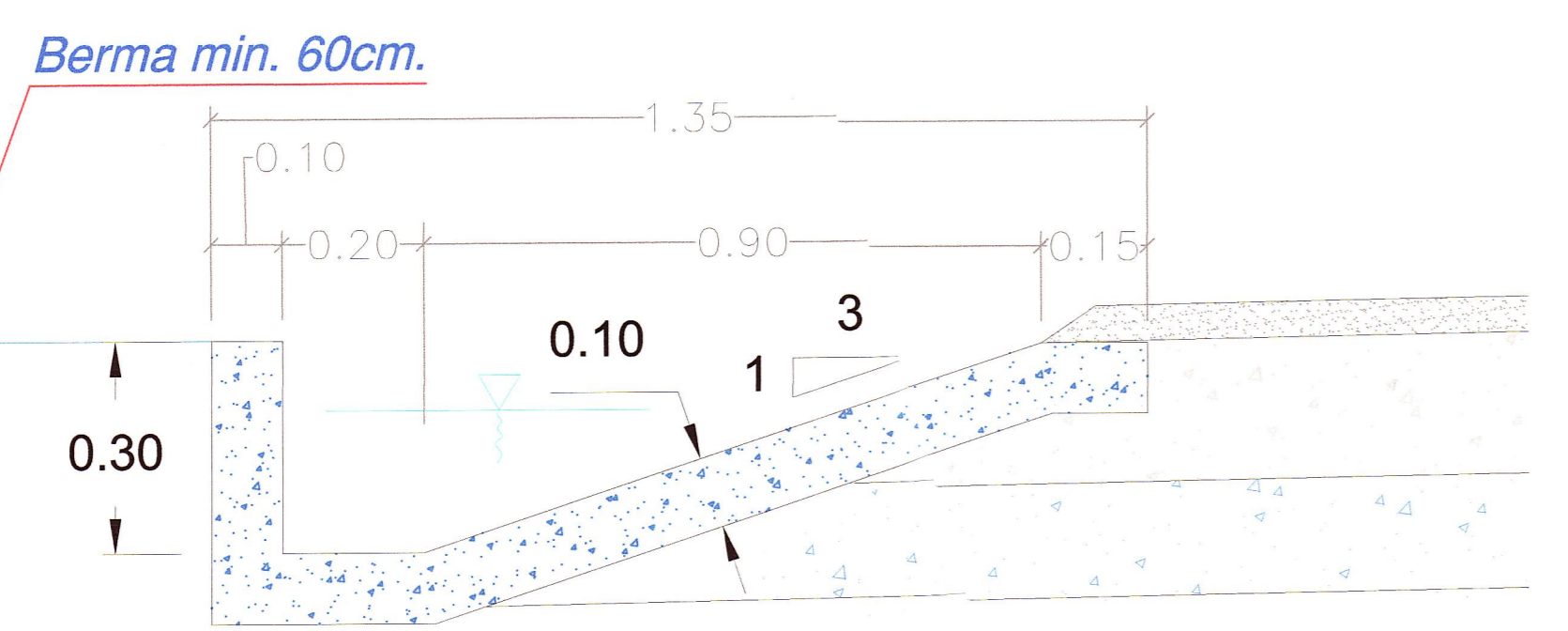
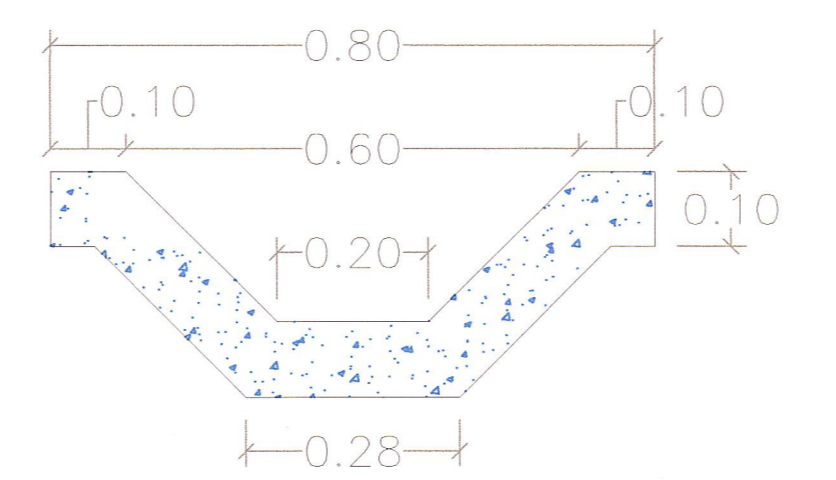


**CUNETA TIPO TRAPEZOIDAL TIPO I ZONA NO URBANA
DETALLE DE PLANTA**

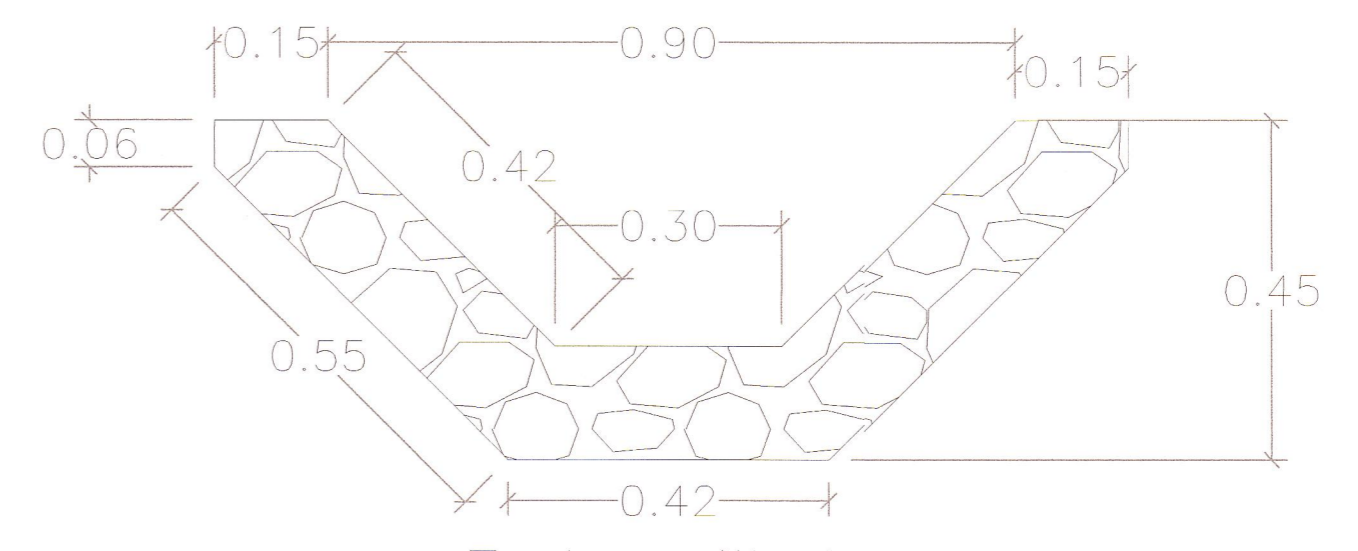
**CUNETA TIPO TRAPEZOIDAL TIPO I ZONA NO URBANA
Terreno Natural**



CUNETA TIPO TRAPEZOIDAL TIPO II ZONA NO URBANA

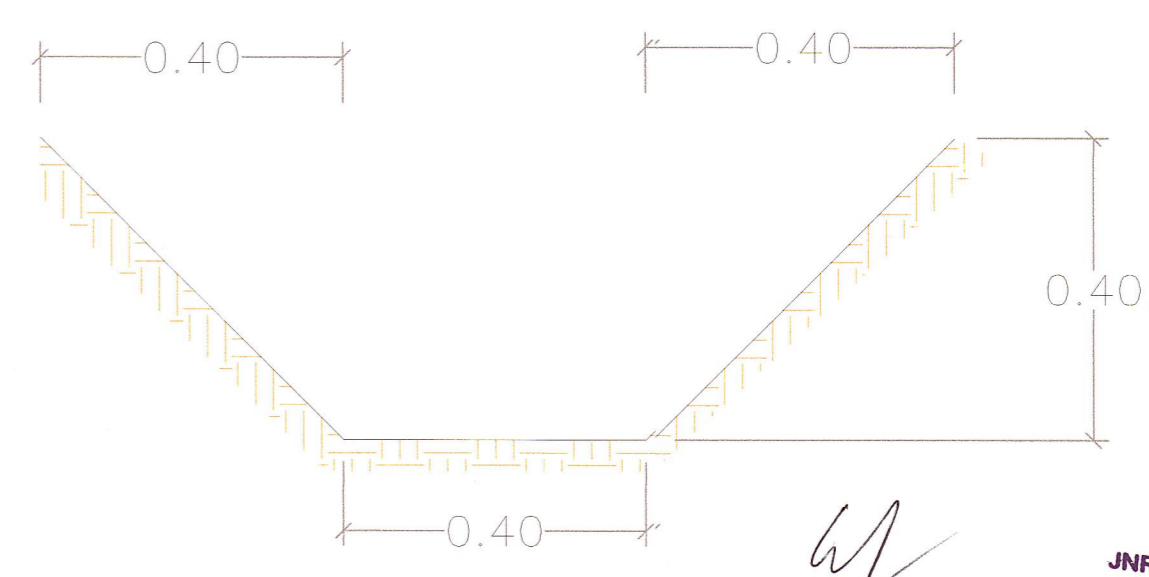


ZANJA DE CORONACION



Emboquillado
Junta de construcción
Junta @ 3 m.
e = 1 cm.

ZANJA DE DRENAJE

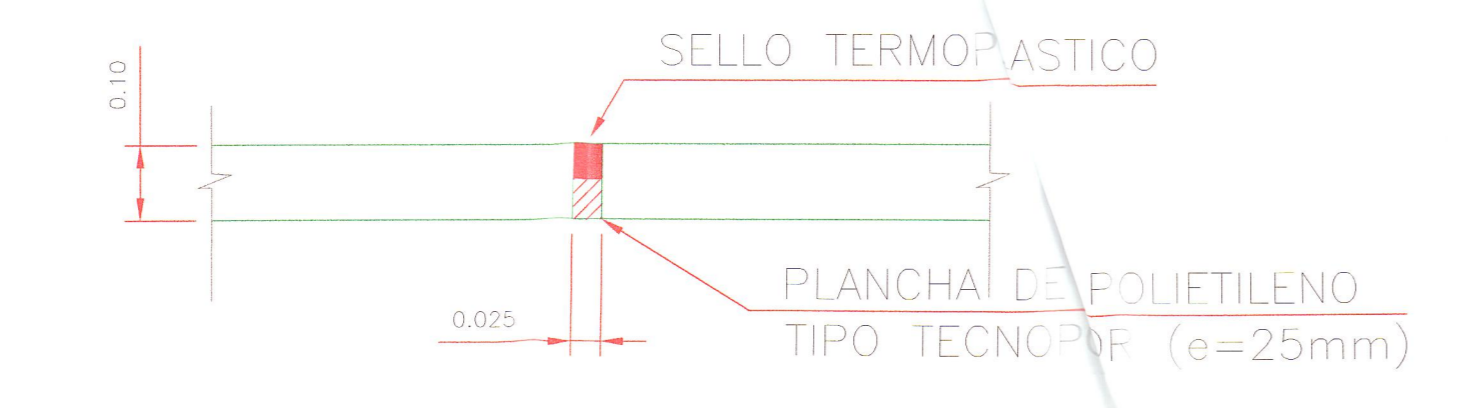


JNR Consultores S.A.
Javier Francisco Talpe Carbajal
Esp. Estructuras
Ing. Civil | CIP 109 52550

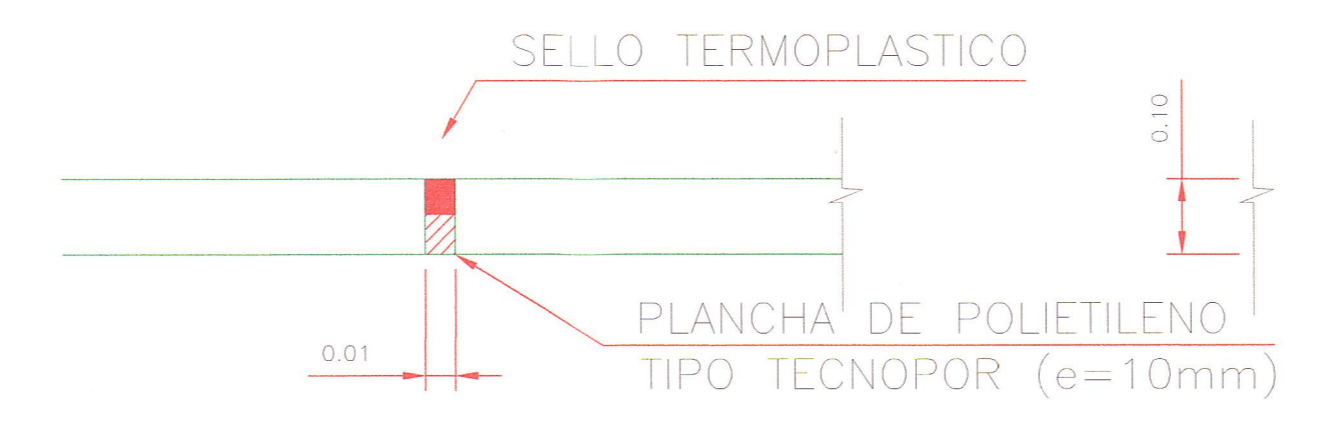
JNR CONSULTORES S.A.
Ing. ENRIQUE COX CASSINELLI
C.I.P. 22304

Longitud de Junta Asfáltica = 1.70m

Longitud de Junta Asfáltica = 1.25m



**DETALLE 2 JUNTA DE DILATACION
1 @ 9.00m**



**DETALLE 1 JUNTA DE CONSTRUCCION
1 @ 3.00m**

REVISIÓN: MTC Ministerio de Transportes y Comunicaciones	PROVIAS NACIONAL	CONTRATO DE CONSULTORIA DE OBRA N° 066-2010-MTC/20	TITULO DEL PROYECTO ELABORACION DEL ESTUDIO DE FACTIBILIDAD Y DEFINITIVO DE LA CARRETERA RODRIGUEZ DE MENDOZA - EMPALME RUTA PE-5N (LA CALZADA), TRAMO: SELVA ALEGRE - LA CALZADA	DESIGNACION: DETALLE DE CUNETAS	JNR JNR CONSULTORES S.A. Calle Roca de Vergallo 153 - Magdalena del Mar Telefono: 462-4440	JEFE PROYECTO: E. COX CASSINELLI	APROBADO: H. CABANILLAS	ESCALA: INDICADA	PLANO N° DCU 02
--	---------------------	---	---	------------------------------------	---	-------------------------------------	----------------------------	---------------------	-----------------------