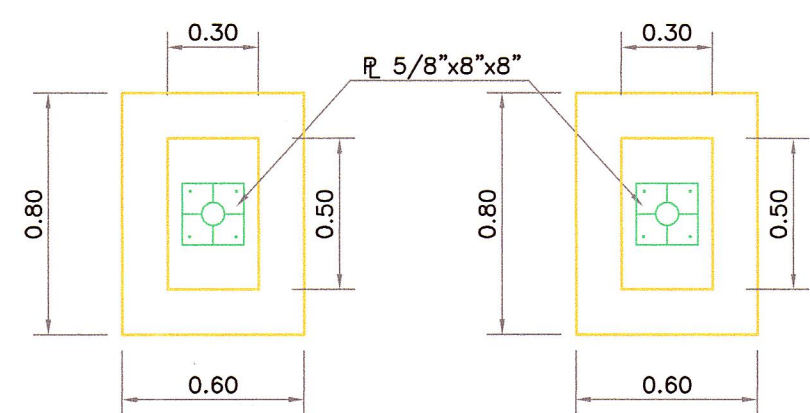
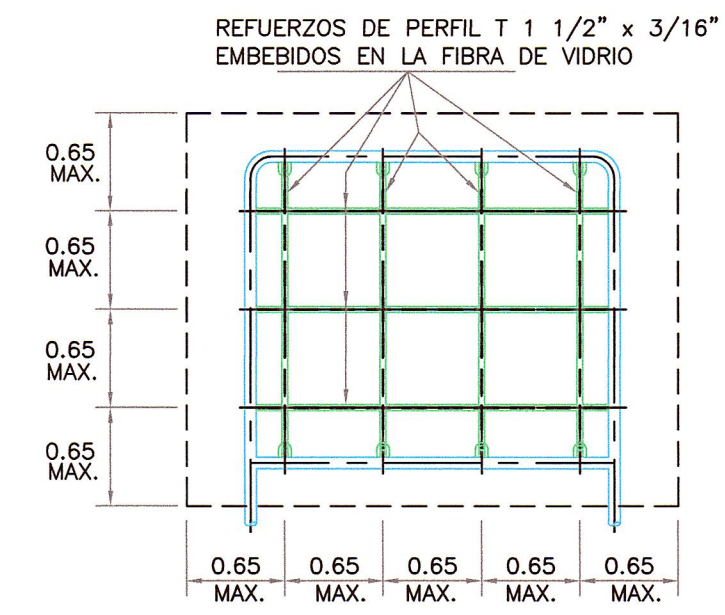


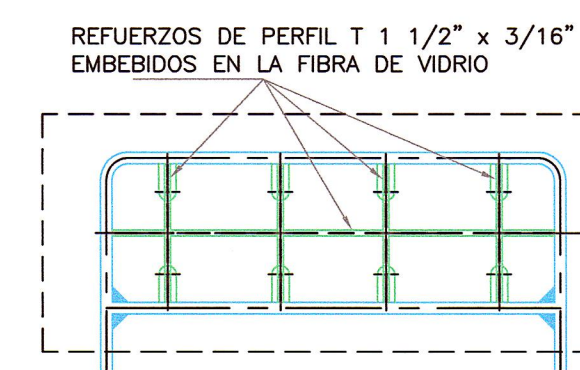
ELEVACION SEÑAL INFORMATIVA
ESC. 1:25



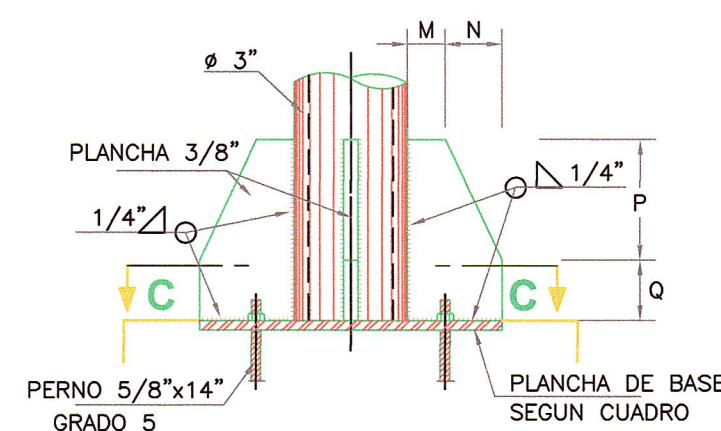
ESTRUCTURA TIPO E-2 PLANTA
1:25



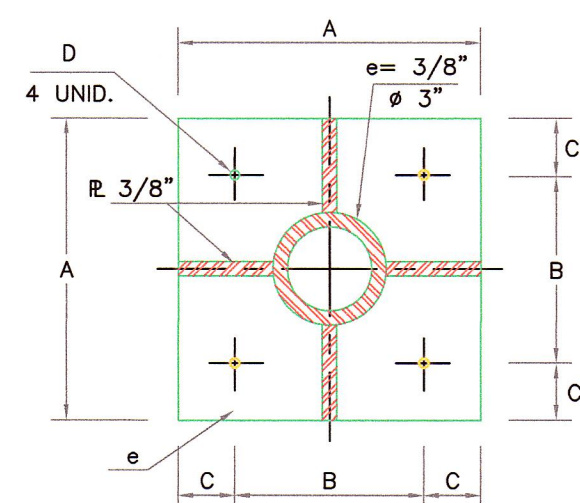
REFUERZO DE SEÑAL INFORMATIVAS
ESC. 1:50



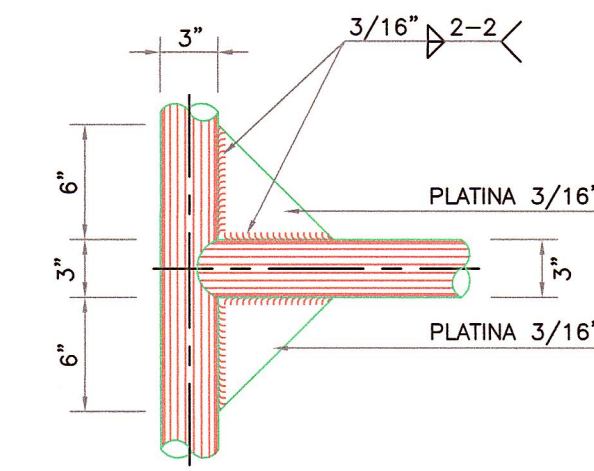
PLACA INFORMATIVA
ESC. 1:50



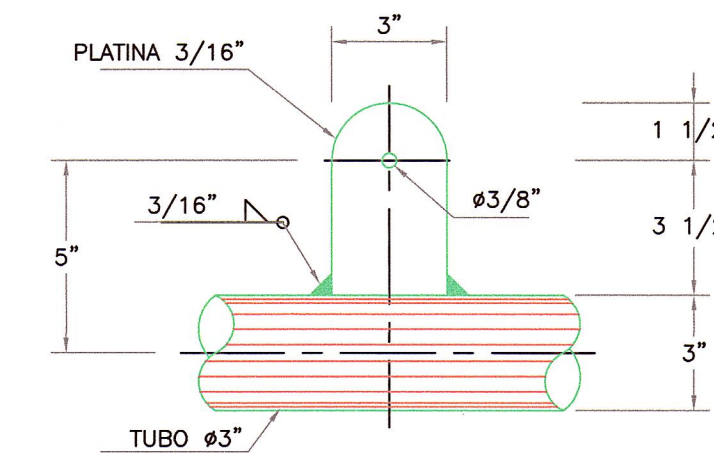
DETALLE 1
1:5



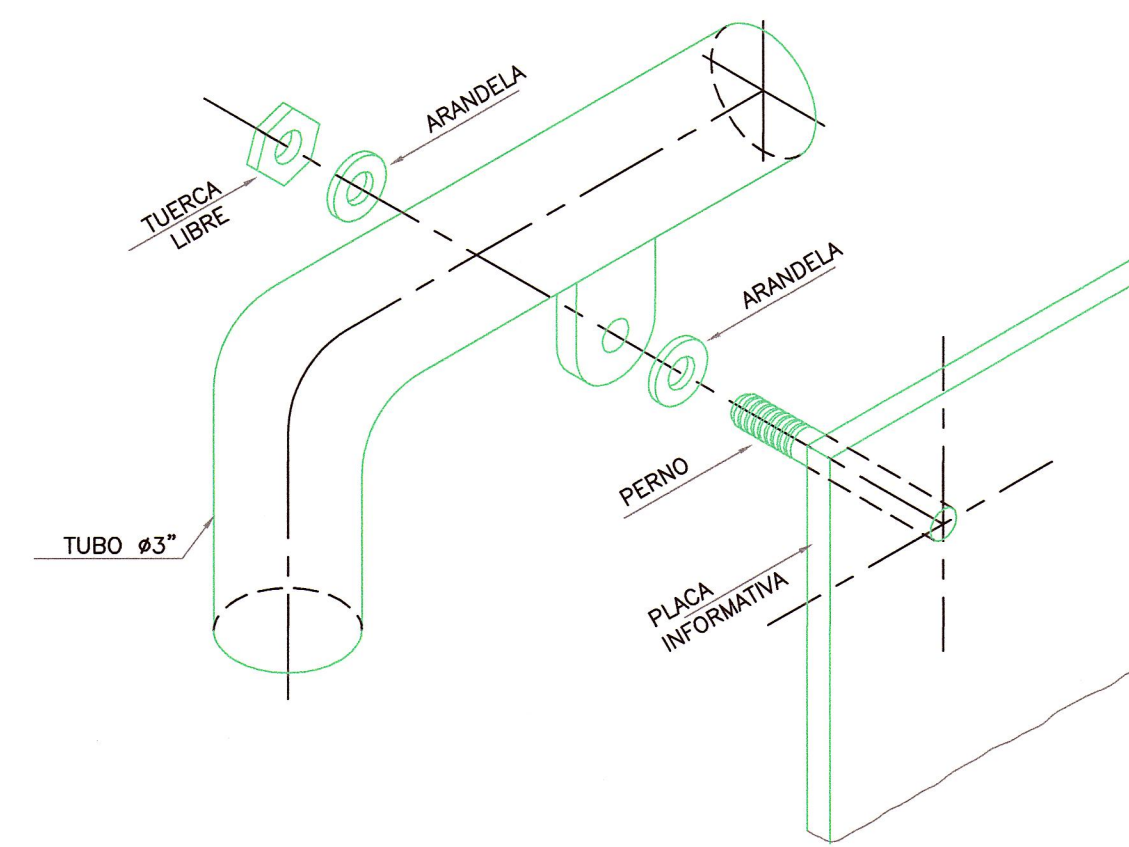
SECCION C-C PLANCHA BASE EN PEDESTAL
1:5



DETALLE 2
1:10



DETALLE 3
1:5



DETALLE DE ANCLAJE
1:5

ESTRUCTURA	A	B	C	d	e	M	N	P	Q	PERNOS
TIPO E-1	8"	6"	1"	3/4"	5/8"	1"	1 1/2"	3"	1 1/2"	5/8"x14"
TIPO E-2	8"	6"	1"	3/4"	3/4"	1"	1 1/2"	3"	1 1/2"	5/8"x14"

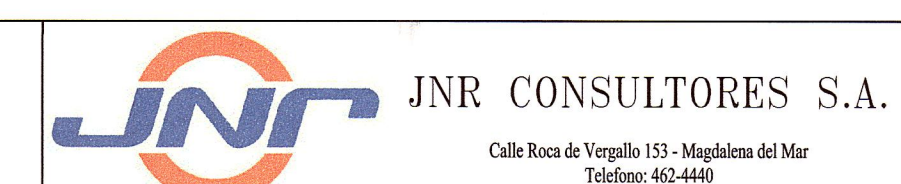
REVISIÓN:	



CONTRATO DE CONSULTORIA DE OBRA
N° 066-2010-MTC/20

TITULO DEL PROYECTO
ELABORACION DEL ESTUDIO DE FACTIBILIDAD Y DEFINITIVO DE LA CARRETERA
RODRIGUEZ DE MENDOZA - EMPALME RUTA PE-5N (LA CALZADA), TRAMO: SELVA ALEGRE - LA CALZADA

DESIGNACION :
SEÑALIZACION VERTICAL
(DETALLES)



JEFE PROYECTO : E. COX CASSINELLI	APROBADO :	ESCALA : INDICADA	PLANO N° PS
ING. TRAZO : A. CHOQUE LEON	DIBUJO : H. CABANILLAS	FECHA : 08/10	34



JNR CONSULTORES S.A.
ING. ENRIQUE COX CASSINELLI
C.R. 26554