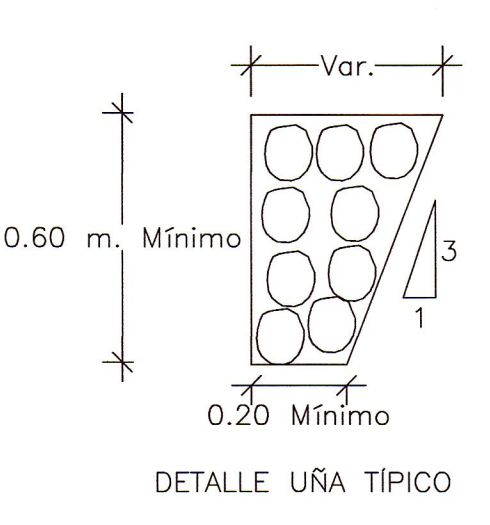
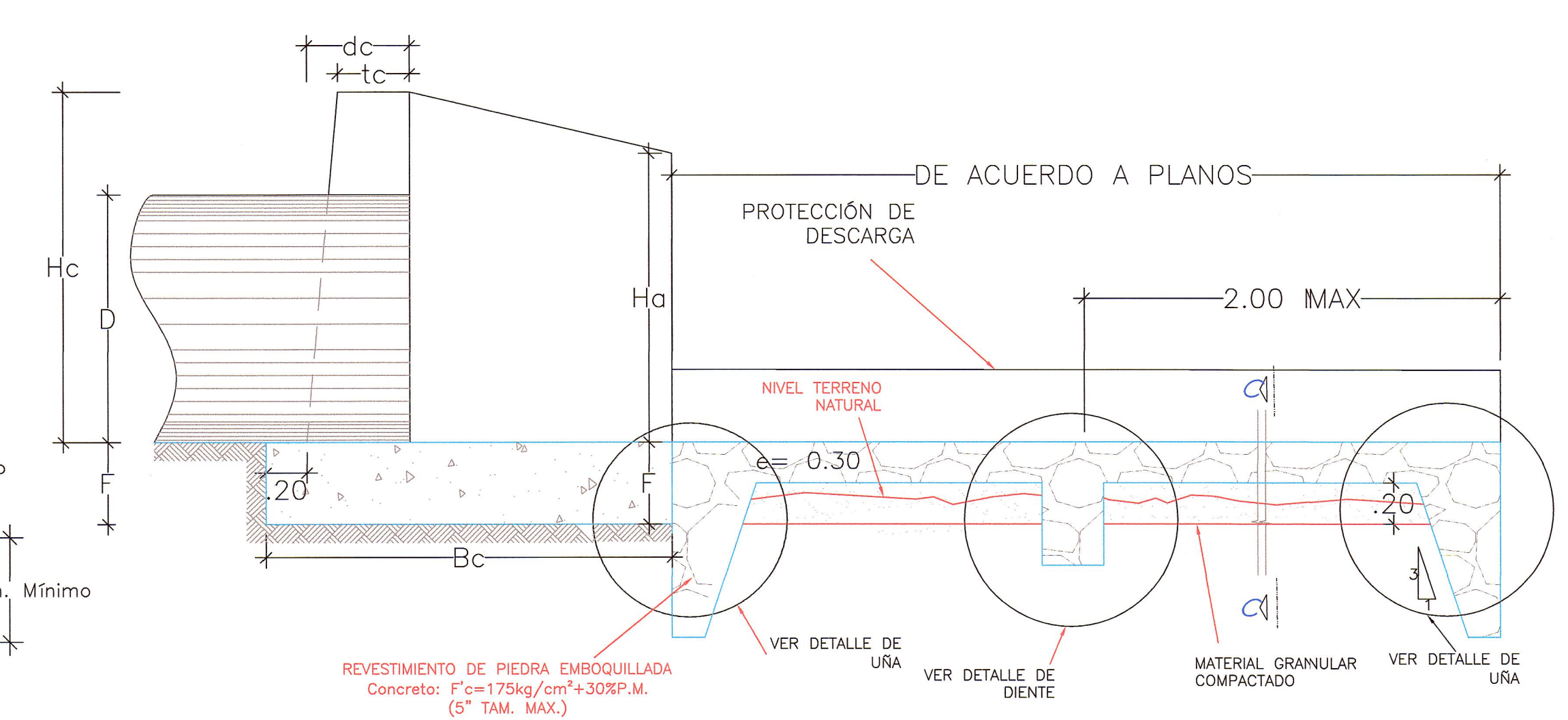


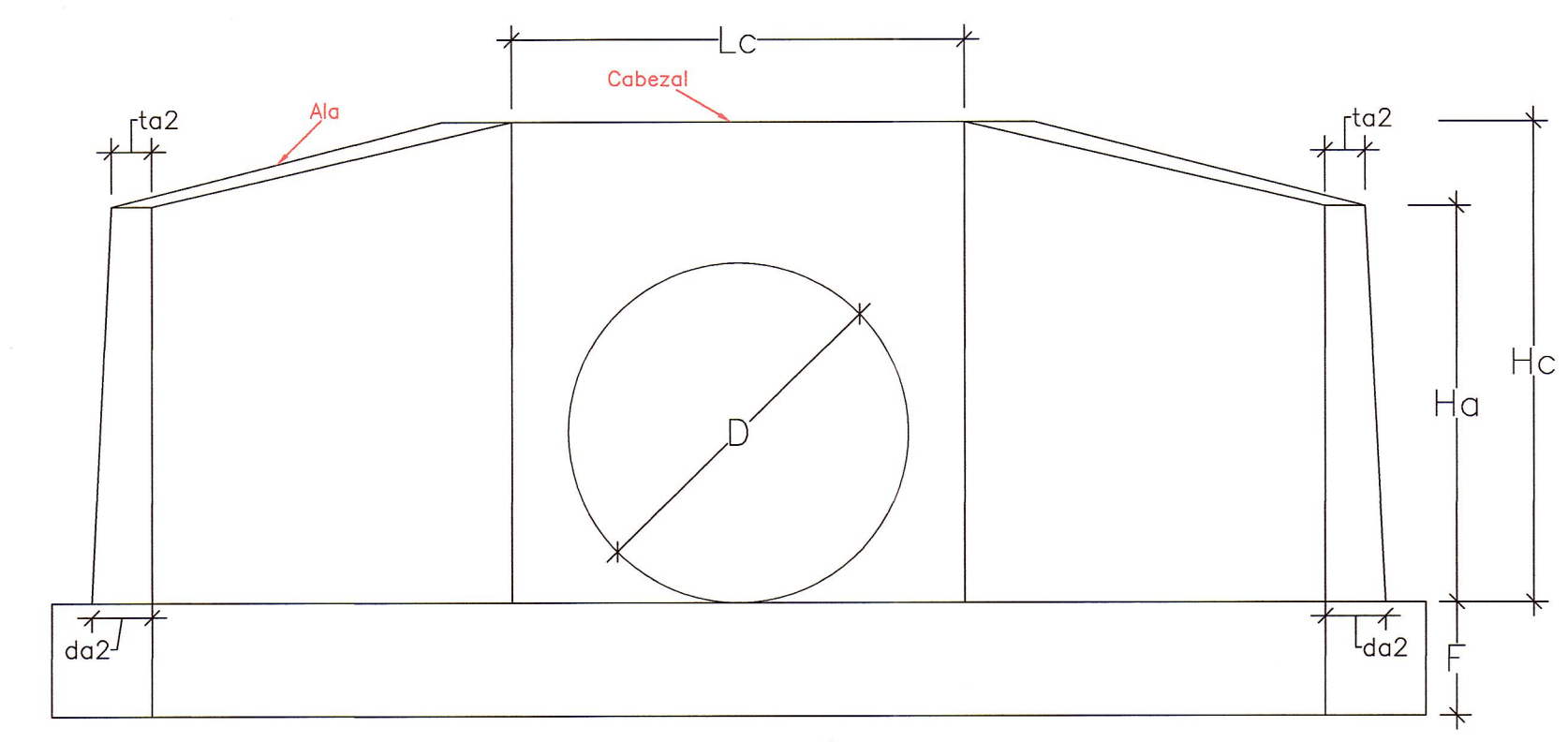
CORTE D-D
ESC. 1:50



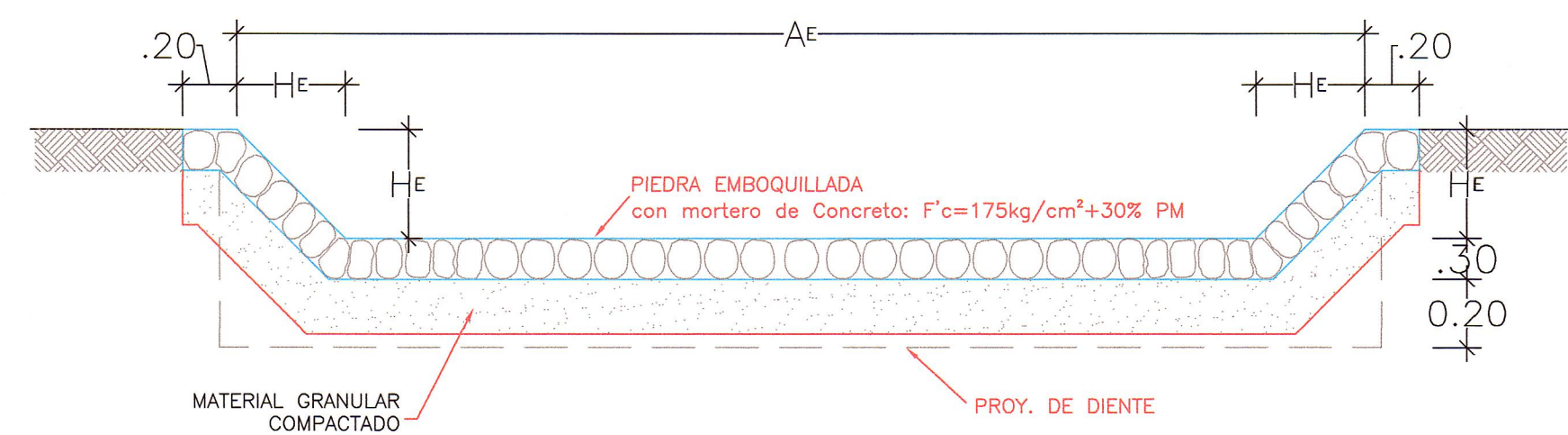
DETALLE UÑA TÍPICO



CORTE D-D
ESC. 1:50



ELEVACIÓN
ESC. 1:50



CORTE C-C, CORTE E-E (Cabezal Alero)

ESPECIFICACIONES TÉCNICAS

- CABEZAL, ALAS Y DADO
CONCRETO SIMPLE
f'c=175 kg/cm2
- CANAL DE ENTRADA Y CANAL DE DESCARGA
PIEDRA EMBOQUILLADA:
30% P.M. (5" tam. max.)+ mortero de f'c=175 Kg/cm2.
- MATERIAL GRANULAR
TIPO A1, A2 6 A3 CLASIF. AASHTO

PESOS Y ALTURAS DE COBERTURAS MÍNIMAS Y MÁXIMAS
Espesores sin recubrimiento (mm)

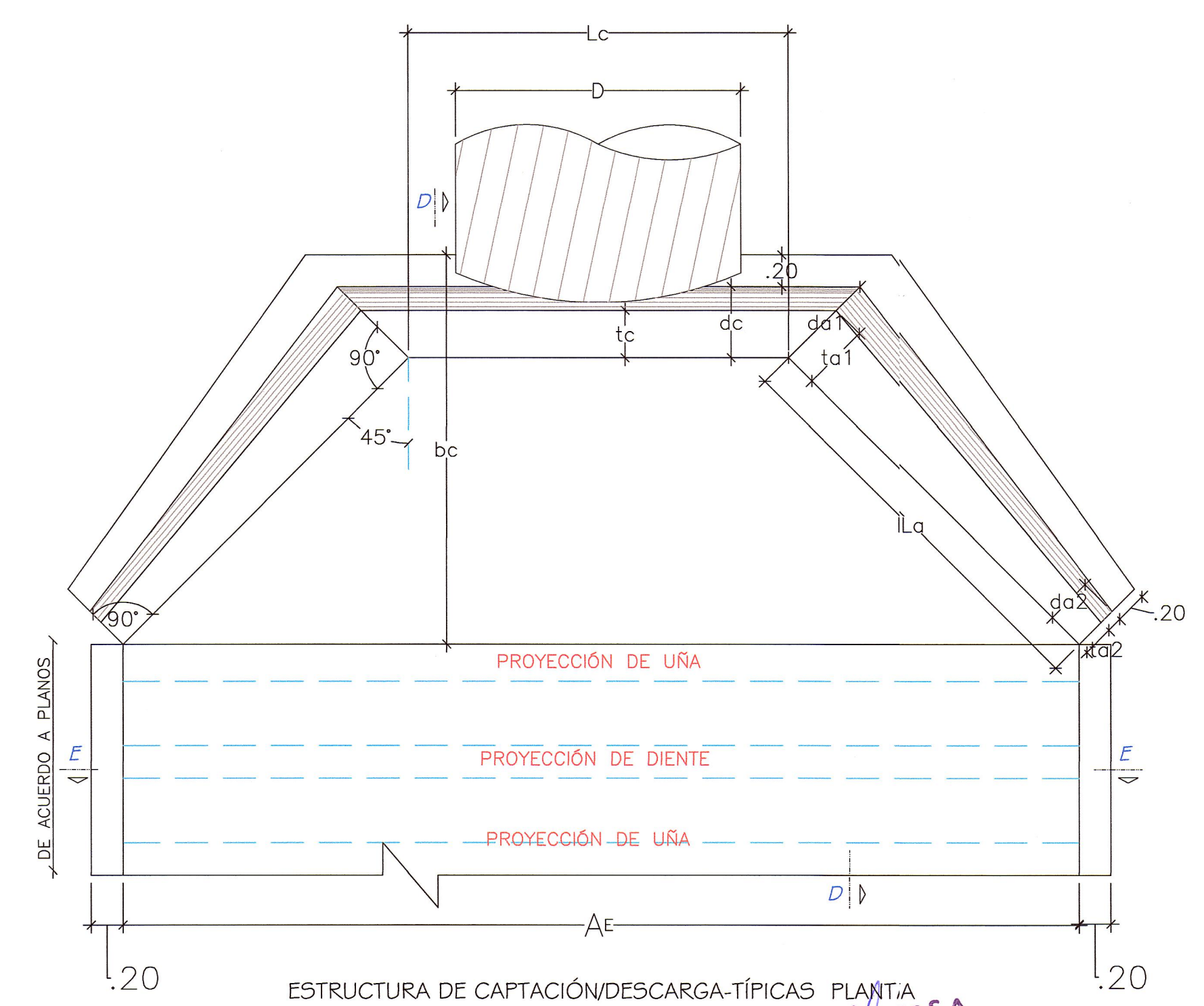
Diámetro (m)	Area (m2)	Espesor (mm)	Peso (kg/m)	Altura Mínima de Cobertura (m)	Altura Máxima de Cobertura (m)	Pendiente Longitudinal (%)
1.22	1.13	2.5	92.96	0.30	15.90	2.00
1.50	1.77	3.0	143.06	0.30	15.80	2.00
1.80	2.54	3.3	179.78	0.30	14.80	2.00

* La Altura es medida a nivel de la Sub Rasante

CUADRO DE DIMENSIONES

Alcantarilla	TMC	CABEZAL							ALAS				CANAL DE DESCARGA	
		D (m)	Lc (m)	Hc (m)	tc (m)	dc (m)	Bc (m)	F (m)	La (m)	Ha (m)	ta (m)	da (m)	Ae (m)	He (m)
48"		1.22	1.62	1.72	0.35	0.50	1.90	0.30	1.68	1.15	0.50	0.70	4.00	0.40
60"		1.50	1.90	2.00	0.35	0.55	2.25	0.40	2.12	1.30	0.50	0.78	4.90	0.40
72"		1.80	2.40	2.30	0.35	0.60	2.60	0.40	2.55	1.50	0.50	0.85	6.00	0.45

* Las dimensiones que figuran en el presente cuadro se adecuarán a las condiciones reales del terreno.



ESTRUCTURA DE CAPTACIÓN/DESCARGA-TÍPICAS PLANTA
JNR Consultores S.A.

ESPECIFICACIONES TÉCNICAS ALIVIADERO Y EMBOQUILLADO DE PIEDRA

PIEDRAS: Las piedras serán de calidad y forma apropiadas, macizas, ser resistentes a la intemperie, durables, exentas de defectos estructurales y de sustancias extrañas y deberán conformarse a los requisitos indicados en los planos. Pueden proceder de la excavación de la explanación o de fuentes aprobadas y provendrán de cantos rodados o rocas sanas, compactas, resistentes y durables. El tamaño máximo admisible de las piedras, dependerá del espesor y volumen de la estructura de la cual formará parte. el tamaño máximo de cualquier fragmento no deberá exceder de dos tercios (2/3) del espesor de la capa en la cual se vaya a colocar.

JNR Consultores S.A.
Javier Francisco Tapie Carbajal
Eso Estructuras
R.O.M.E. O DICCIONES SANITARIA BAUTISTA
Ingeniero Agrícola - CIP Nº 15696
Especialista en Hidrología e Hidráulica
Ing. ENRIQUE COX CASSINELLI
Jefe de Proyecto
O.A.P. 22654