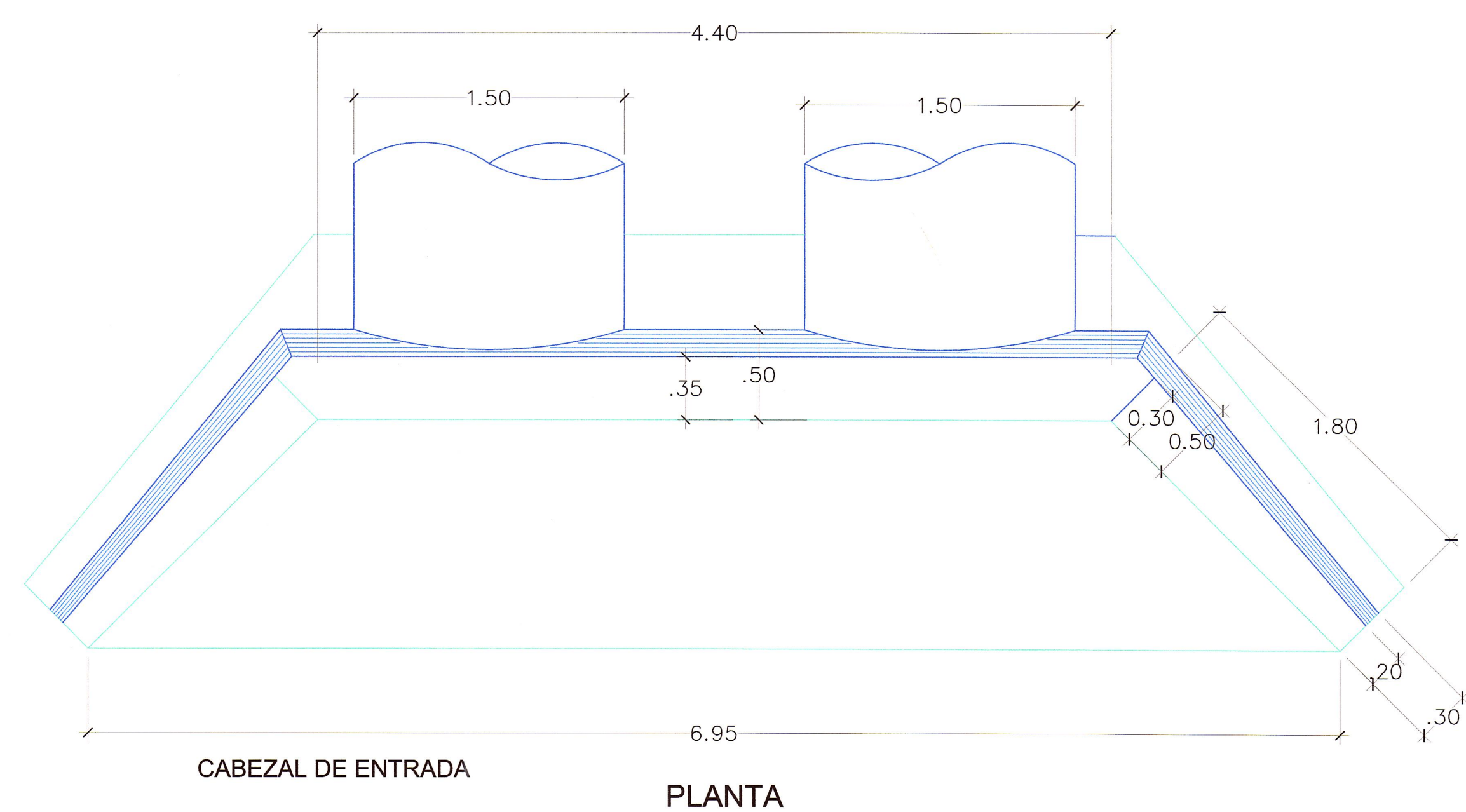
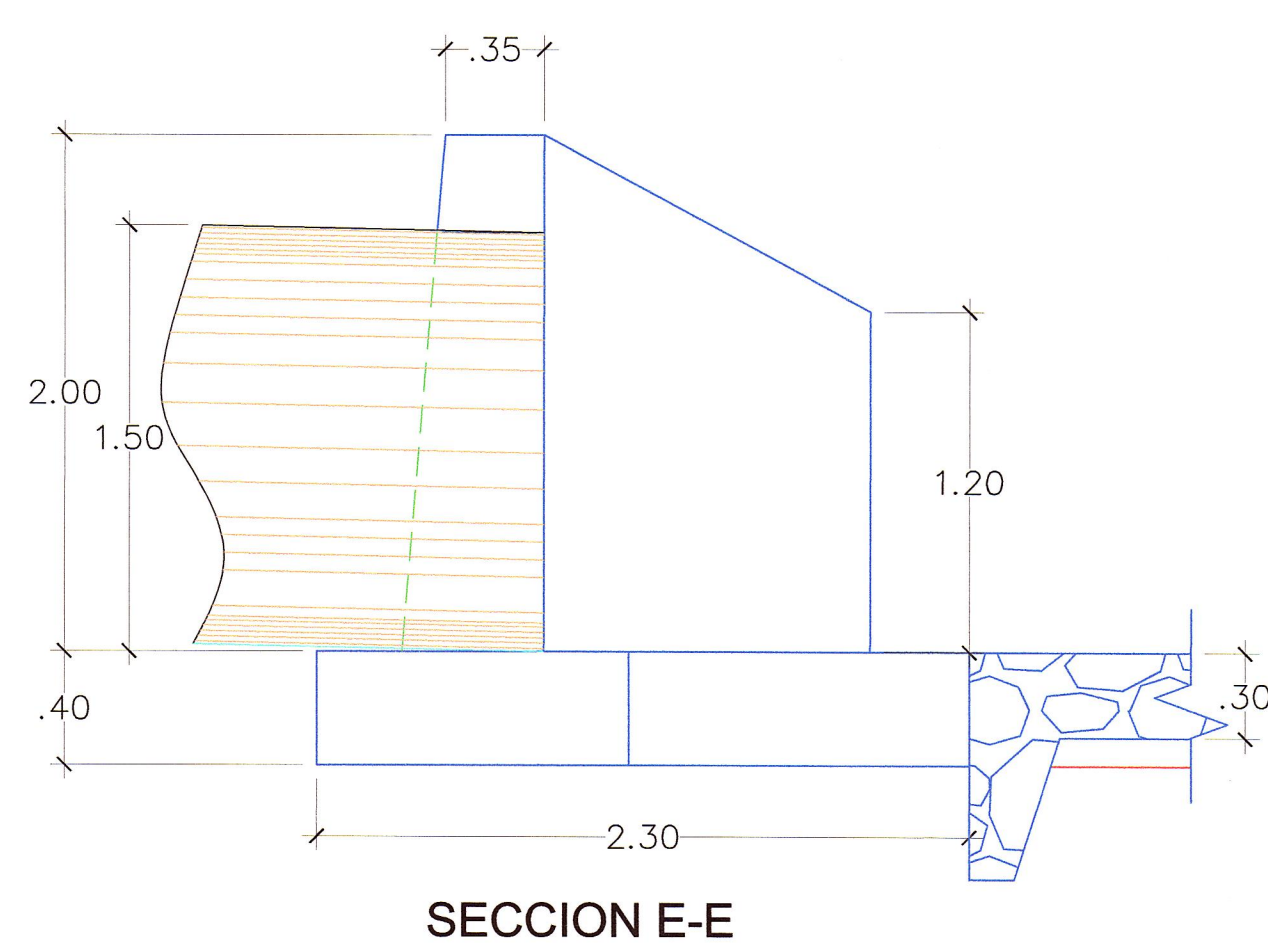
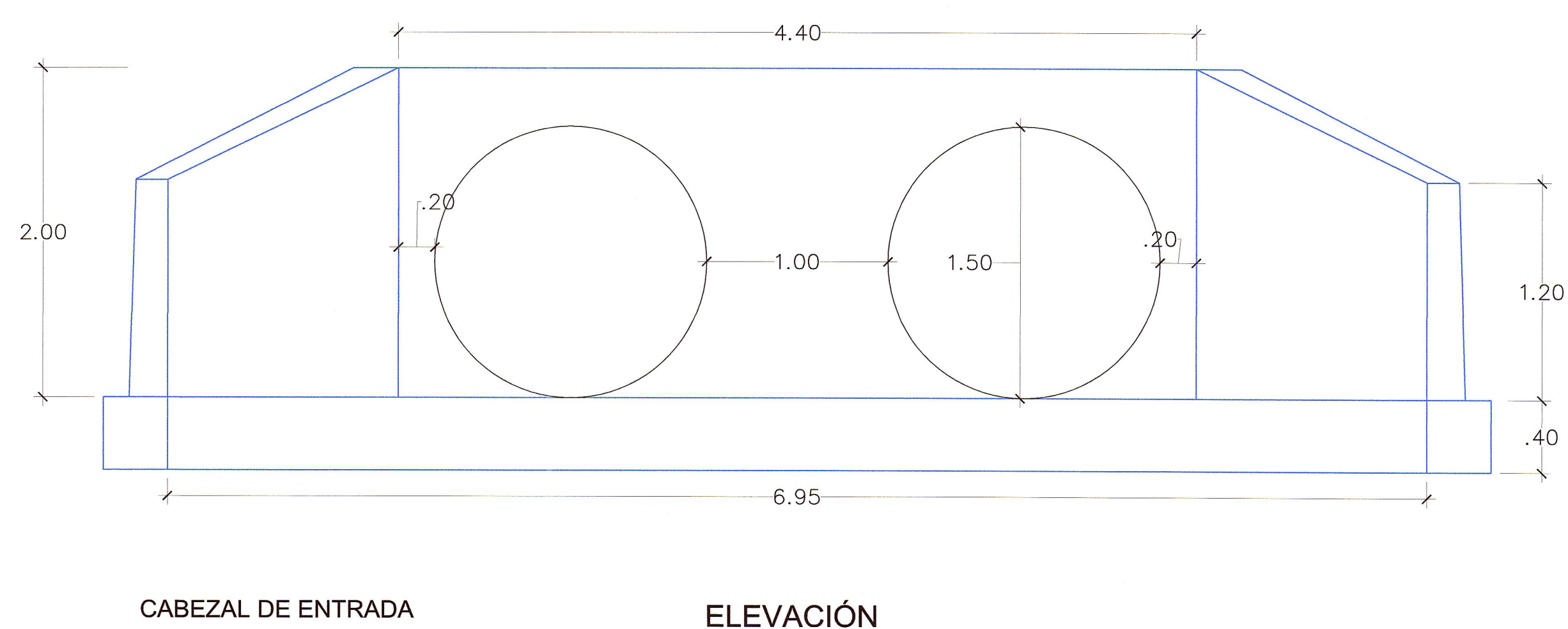


DETALLE TÍPICO ALCANTARILLAS TMC 2 OJOS 60"



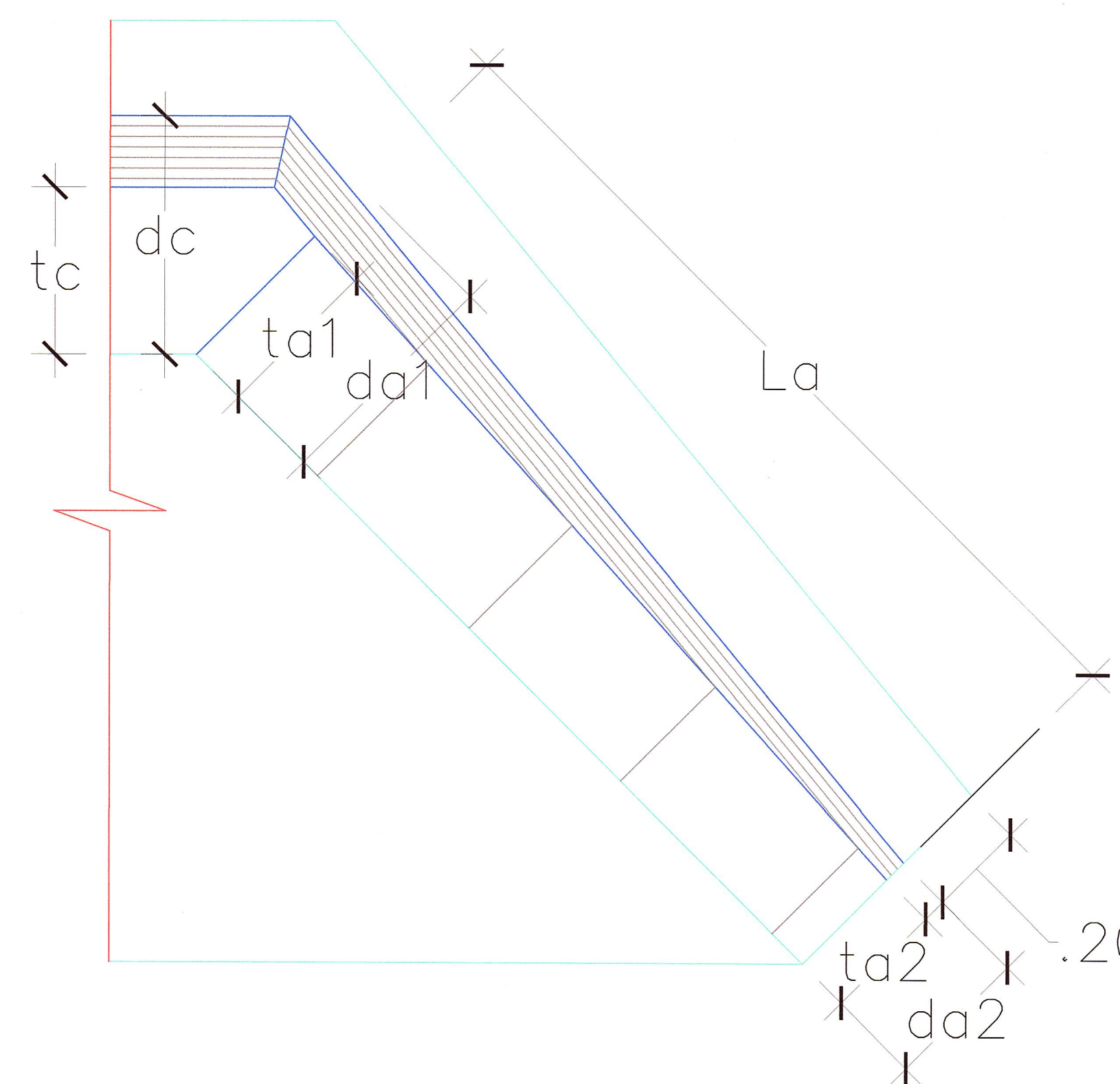
- ### ESPECIFICACIONES TÉCNICAS
- CABEZAL, ALAS, DADO Y CAJA RECEPTORA CONCRETO SIMPLE
F'c=175 kg/cm²
 - CANAL DE ENTRADA Y CANAL DE DESCARGA PIEDRA EMBOQUILLADA:
30% PM (5" tam. max.)+ mortero de F'c=175 Kg/cm².
 - MATERIAL GRANULAR
TIPO A1, A2 ó A3 CLASIF. AASHTO



CUADRO

Alcantarilla	TMC	CABEZAL					
		D (m)	Lc (m)	dc (m)	La (m)	ta (m)	da (m)
2x60"		2x1.50	4.40	0.50	1.80	0.30	0.50
						0.20	0.30

* Las longitudes necesarias serán verificadas en el terreno



JNR Consultores S.A.
 Javier Francisco Talpa Carvajal
 Ing. Estructural
 Ing. Civil CIP No 52330
 ROME O DIOGENES CANABRA BAUTISTA
 Ingeniero Agrícola - CIP No 19696
 Especialista en Hidrología e Hidráulica

JNR CONSULTORES S.A.
 Ing. ENRIQUE COX CASSINELLI
 Jefe de Proyecto
 C.I.P. 22864