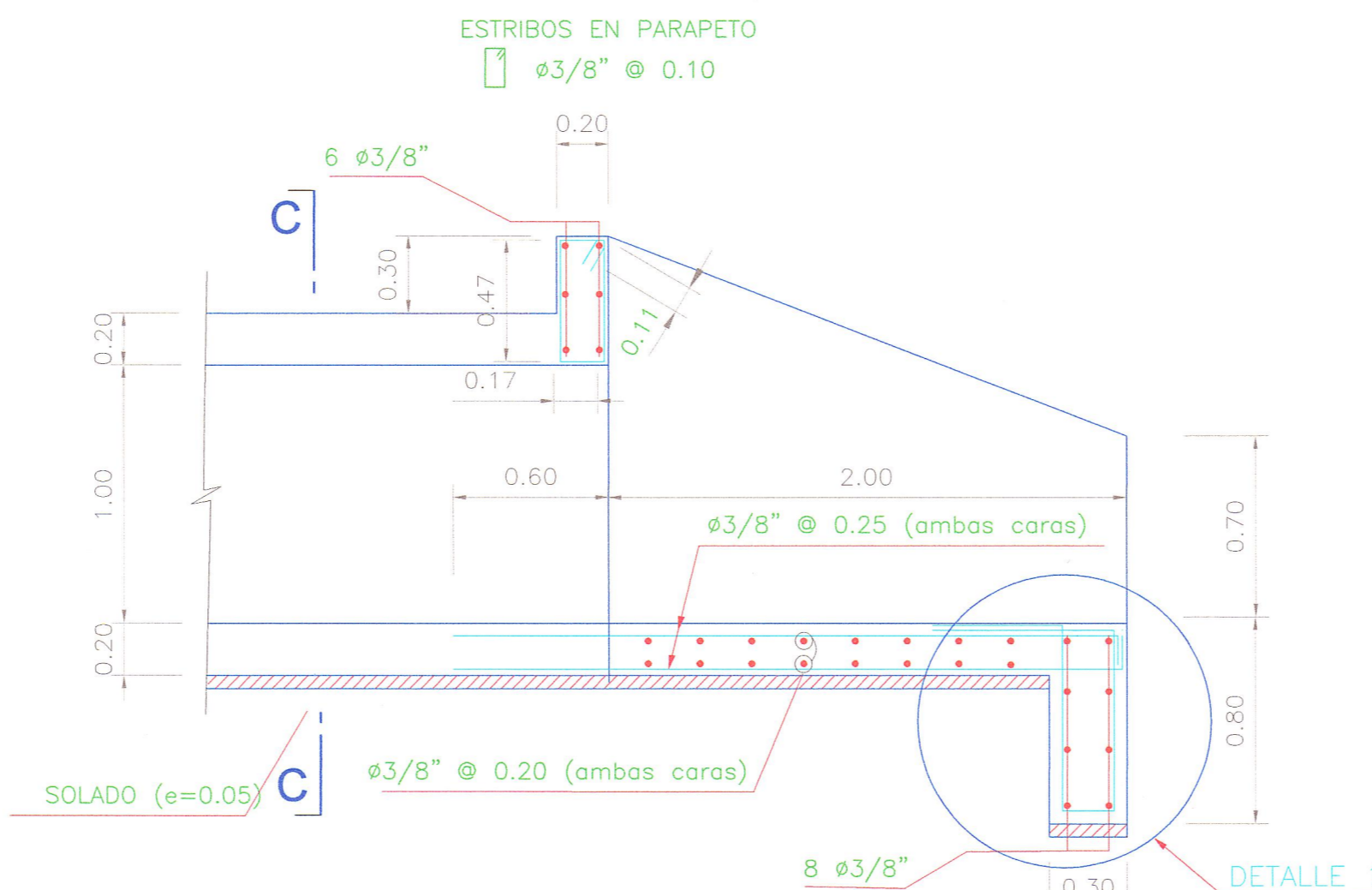


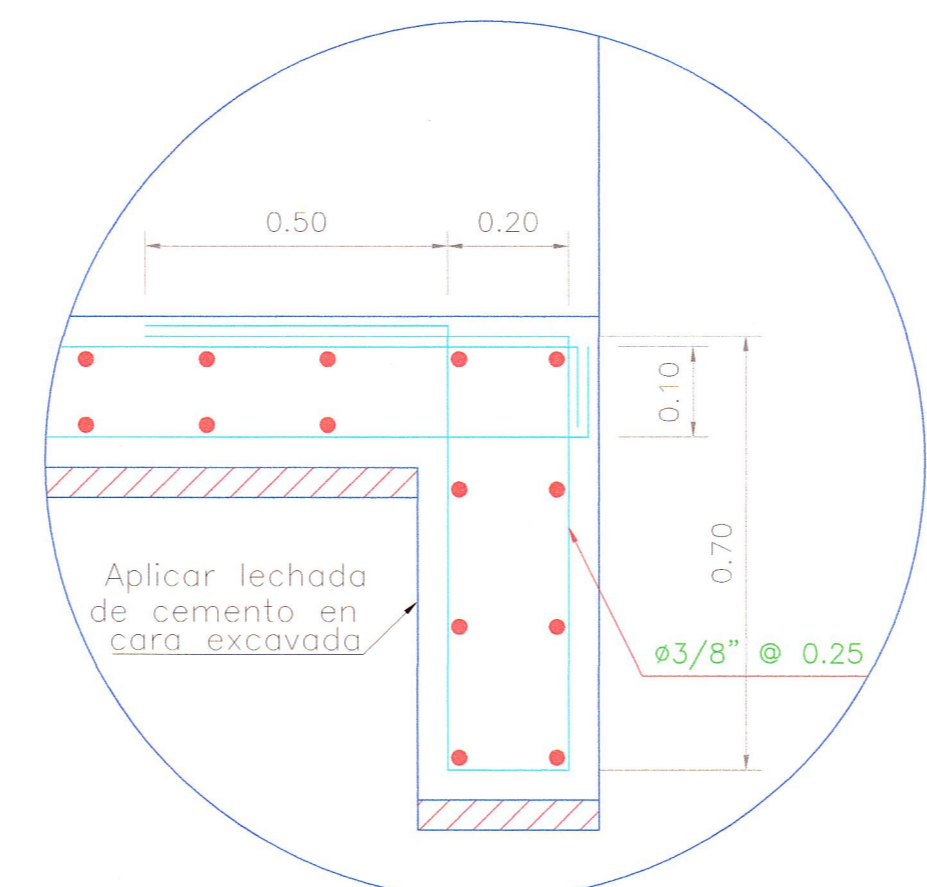
PLANTA DE LOSA
1:25



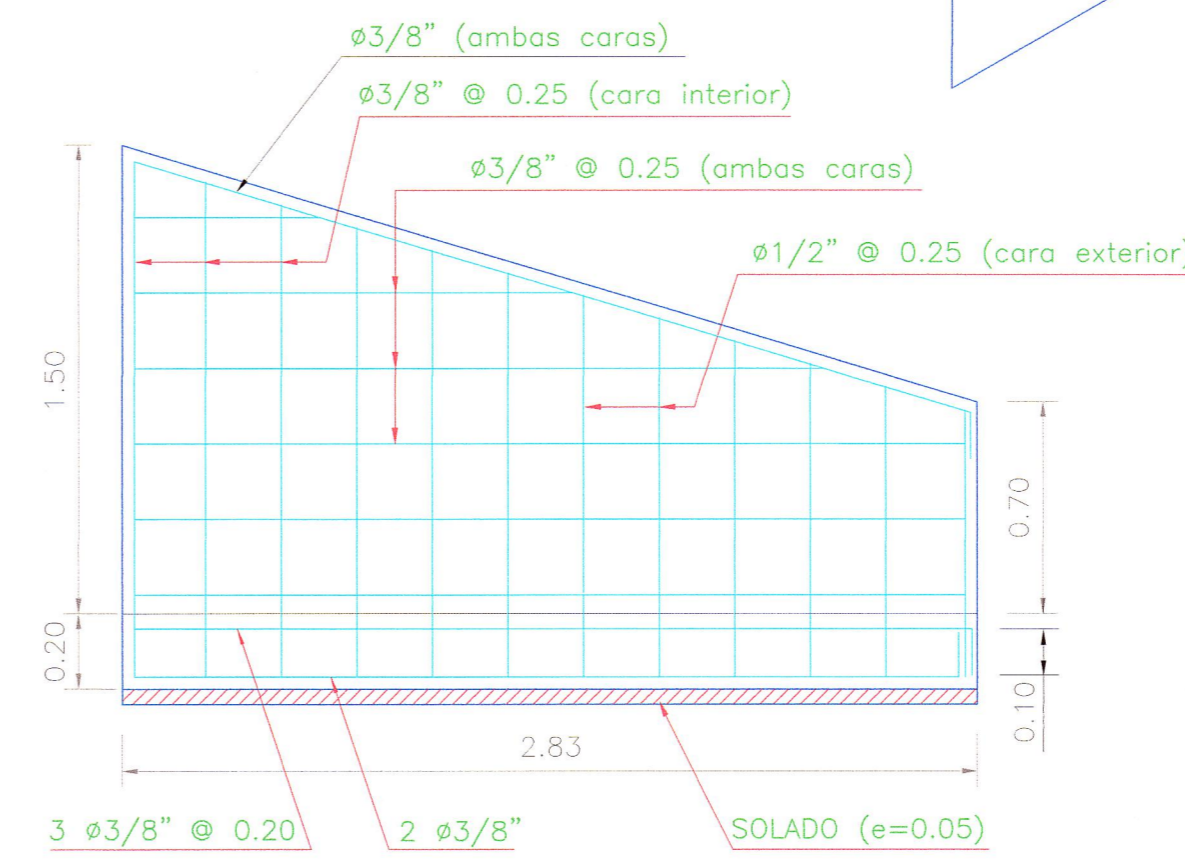
SECCION A-A
1:25



VISTA ISOMETRICA
S/E



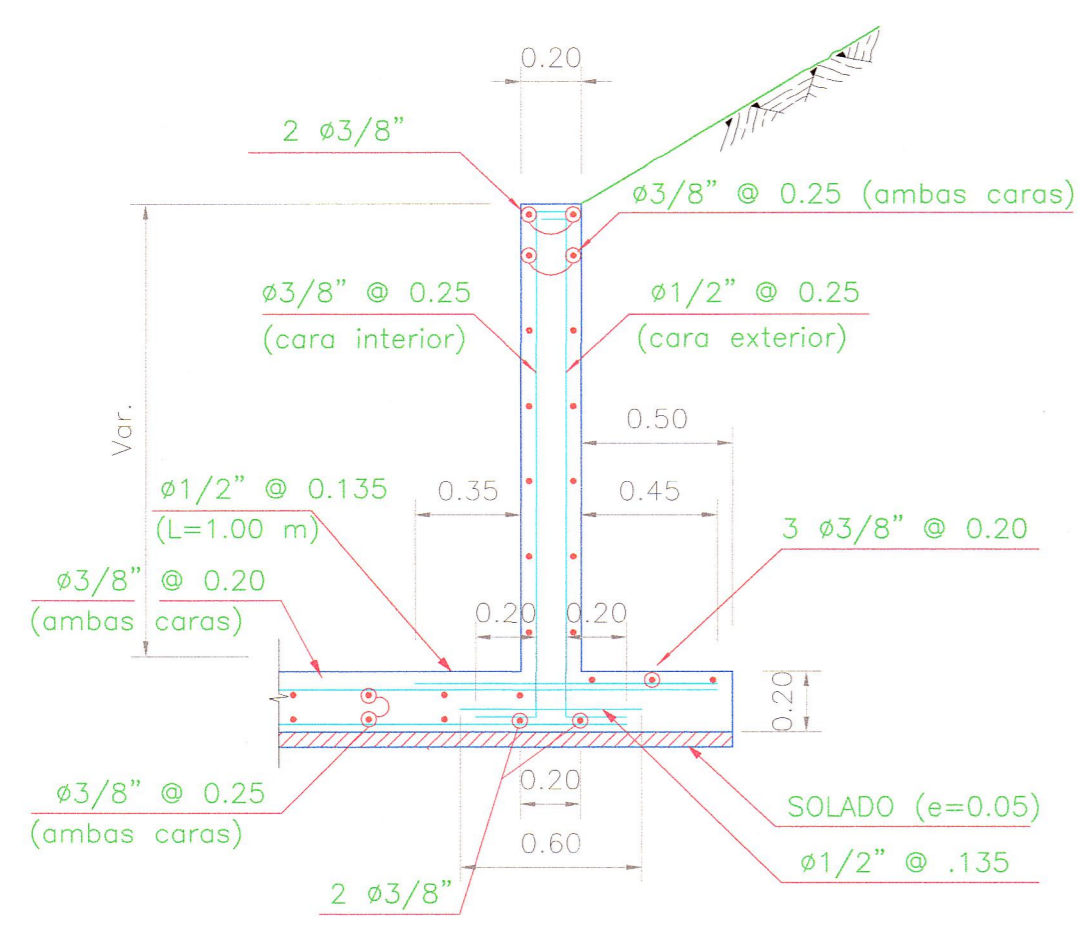
DETALLE 1



ELEVACION DE ALA

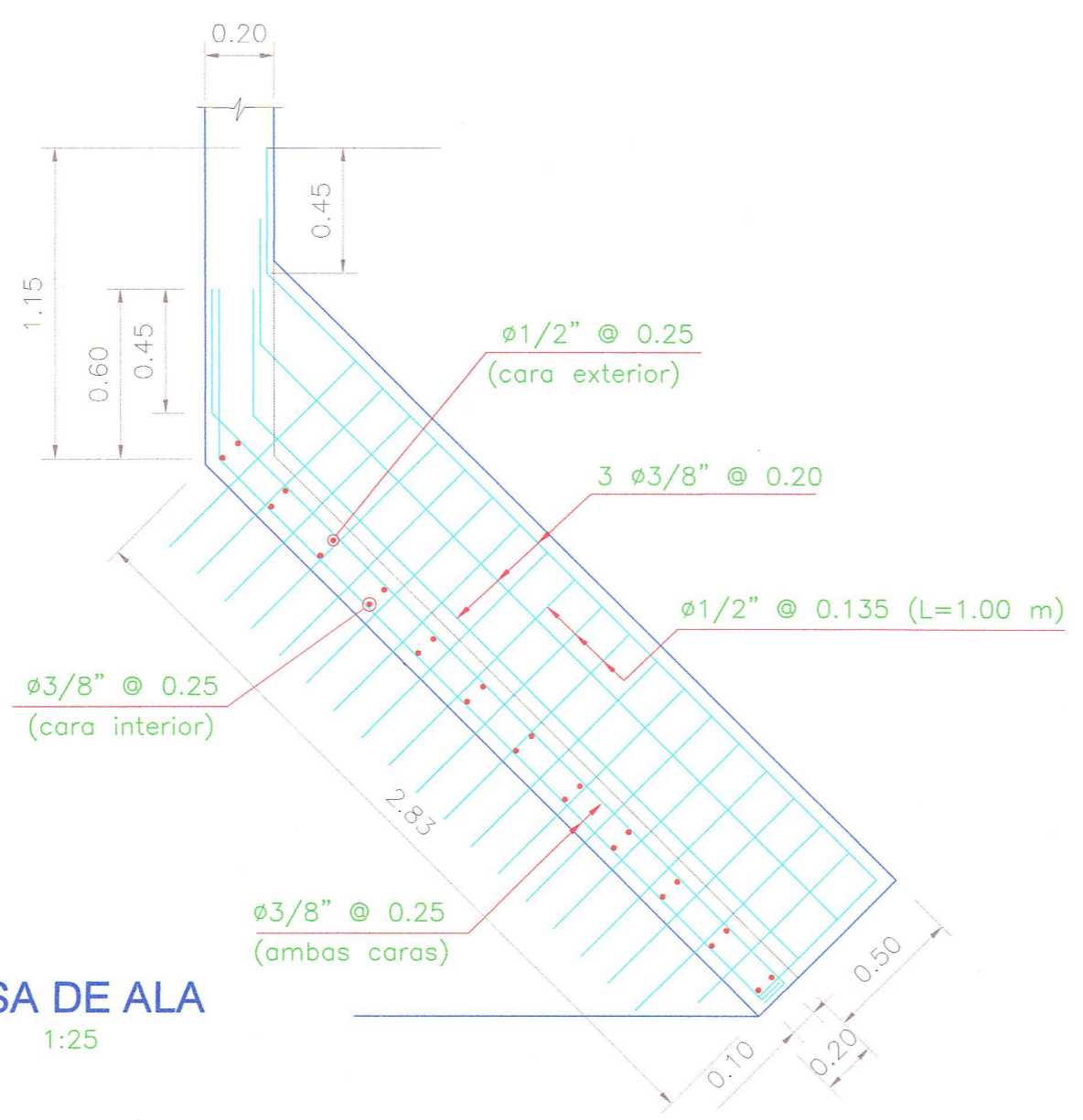
ESPECIFICACIONES TÉCNICAS

Solado : $f'c = 100 \text{ kg/cm}^2$
 Concreto Armado : $f'c = 210 \text{ kg/cm}^2$
 Acero : $f_y = 4200 \text{ kg/cm}^2$
 Recubrimiento : 5 cm
 En las aristas se ejecutarán ochavos de 0.10 cm de longitud..

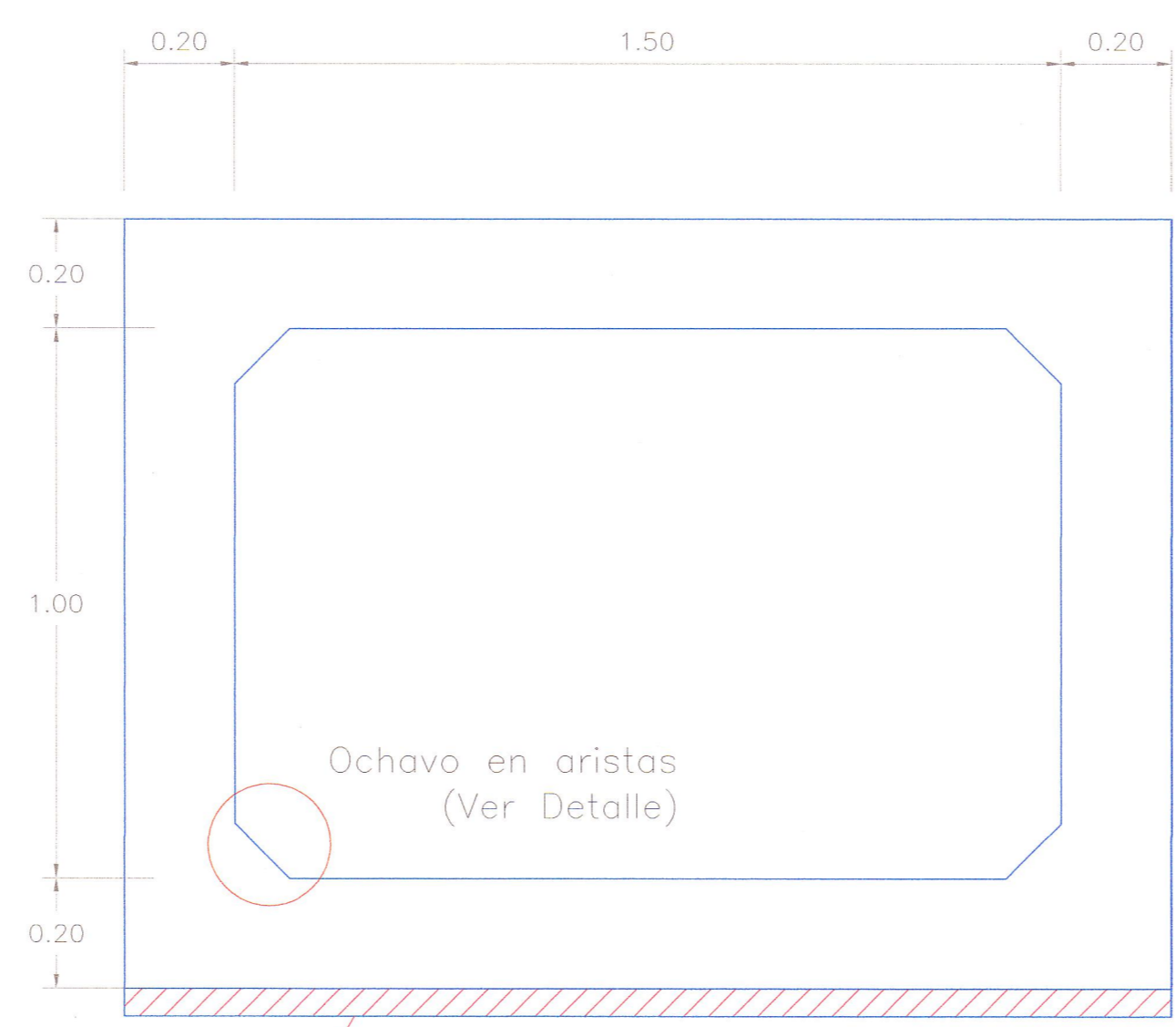


SECCION B-B
1:25

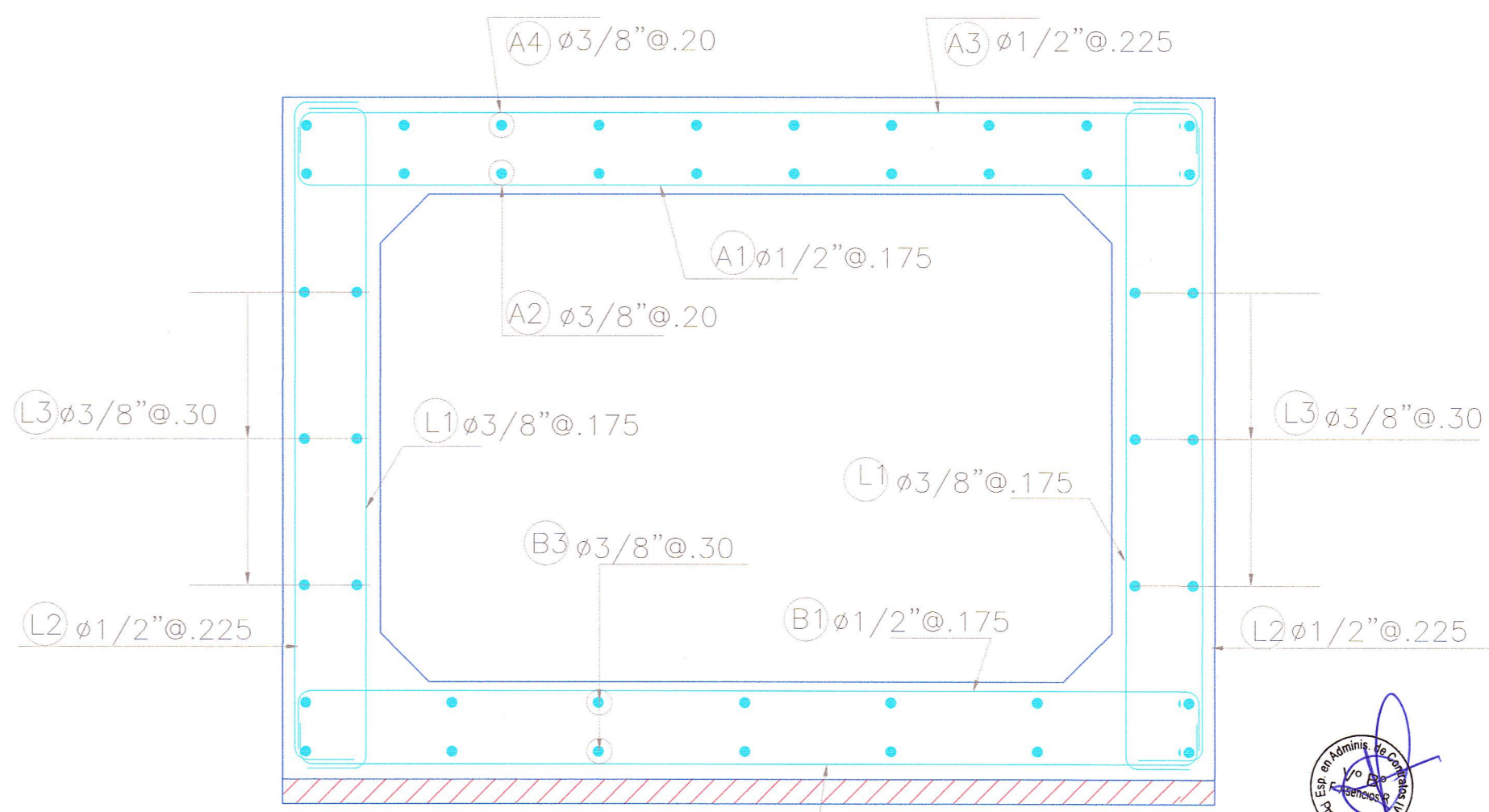
DETALLE DE OCHAVO EN ARISTAS



LOSA DE ALA
1:25



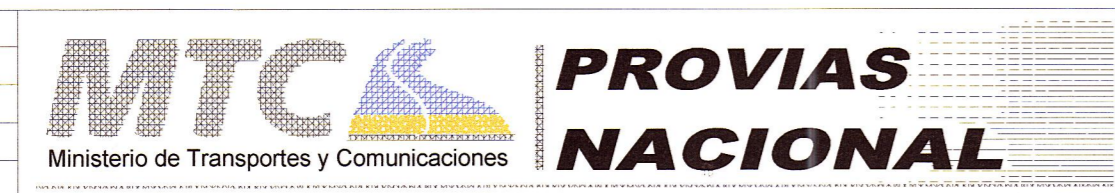
ENCOFRADO
SECCION C-C



ARMADURA
SECCION C-C

JNR Consultores S.A.
 Ing. ENRIQUE COX CASSINELLI
 Exp. Entulaciones
 Ing. CIP Nº 52950

REVISIÓN:	



CONTRATO DE CONSULTORIA DE OBRA
 N° 066-2010-MTC/20

TITULO DEL PROYECTO
 ELABORACION DEL ESTUDIO DE FACTIBILIDAD Y DEFINITIVO DE LA CARRETERA
 RODRIGUEZ DE MENDOZA - EMPALME RUTA PE-5N (CALZADA)
 TRAMO: SELVA ALEGRE - EMPALME RUTA PE-5N (CALZADA)

DETALLE DE ALCANTARILLA
 MARCO 1.50mx1.00m
 Hr=0.27-0.76 m.



JEFE PROYECTO : E. COX CASSINELLI	APROBADO : H. CABANILLAS	ESCALA : INDICADA	PLANO N° Es-08
ING. TRAZO : A. CHOQUE LEON	DIBUJO : H. CABANILLAS	FECHA : 05/13	