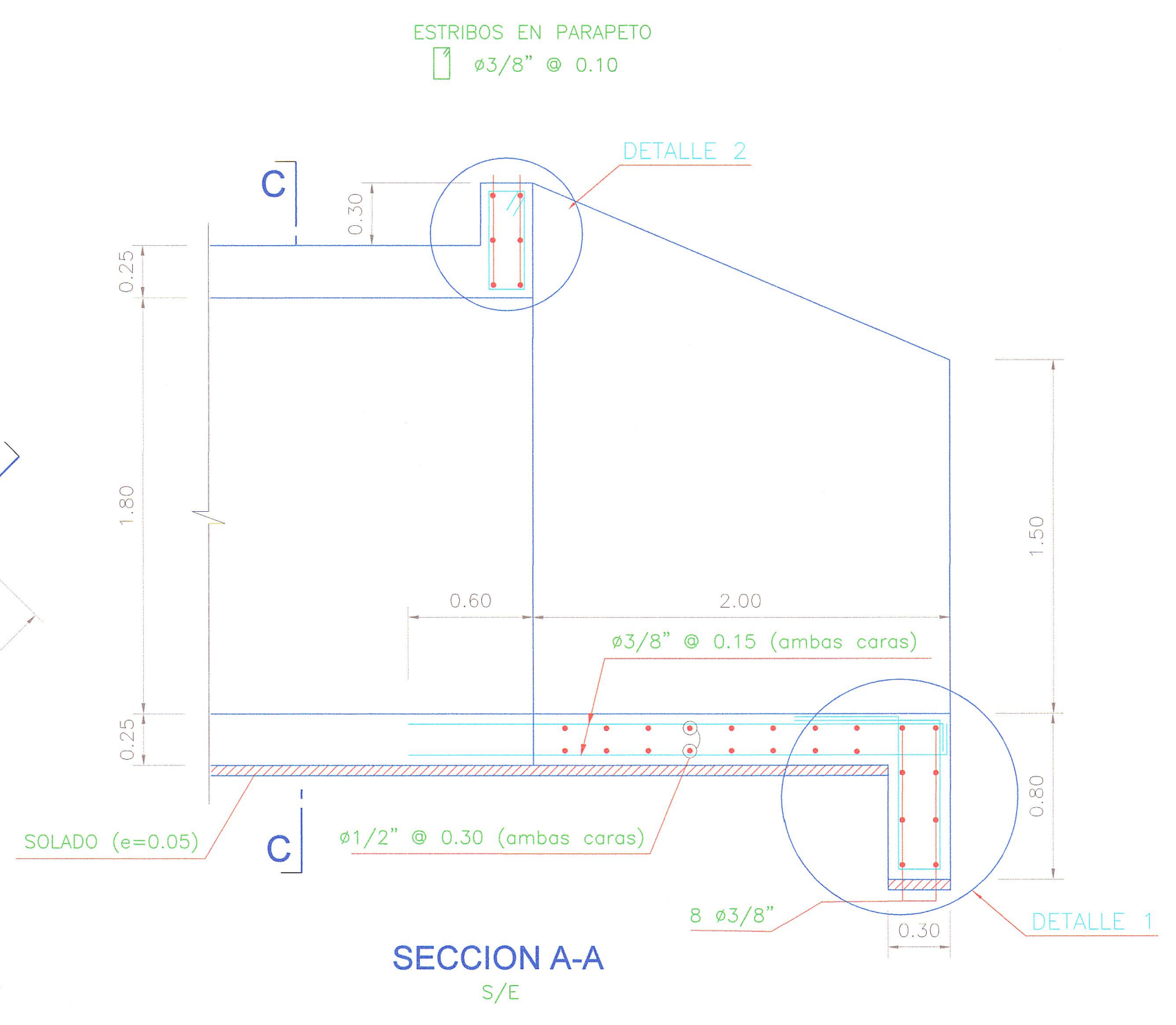
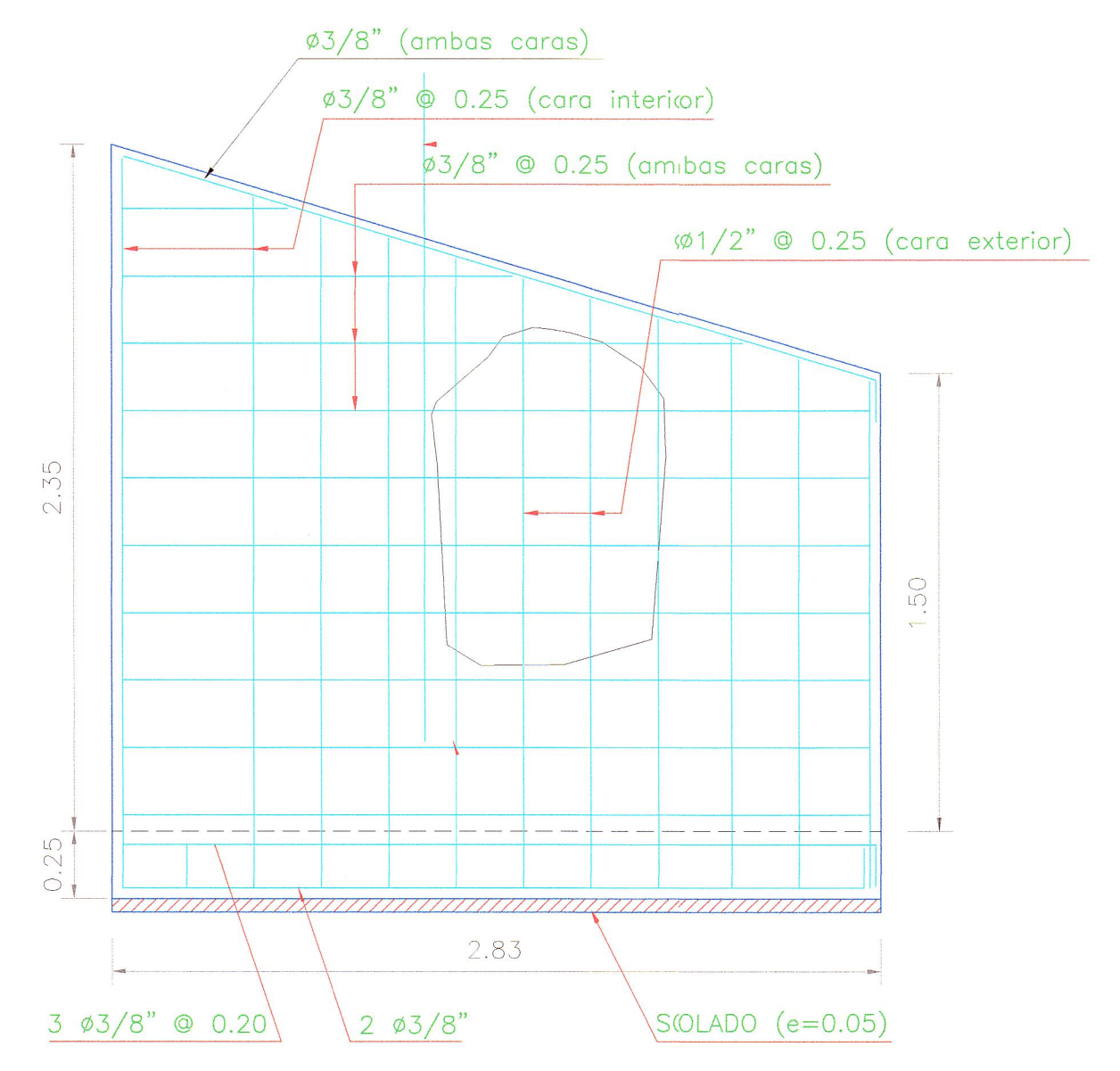


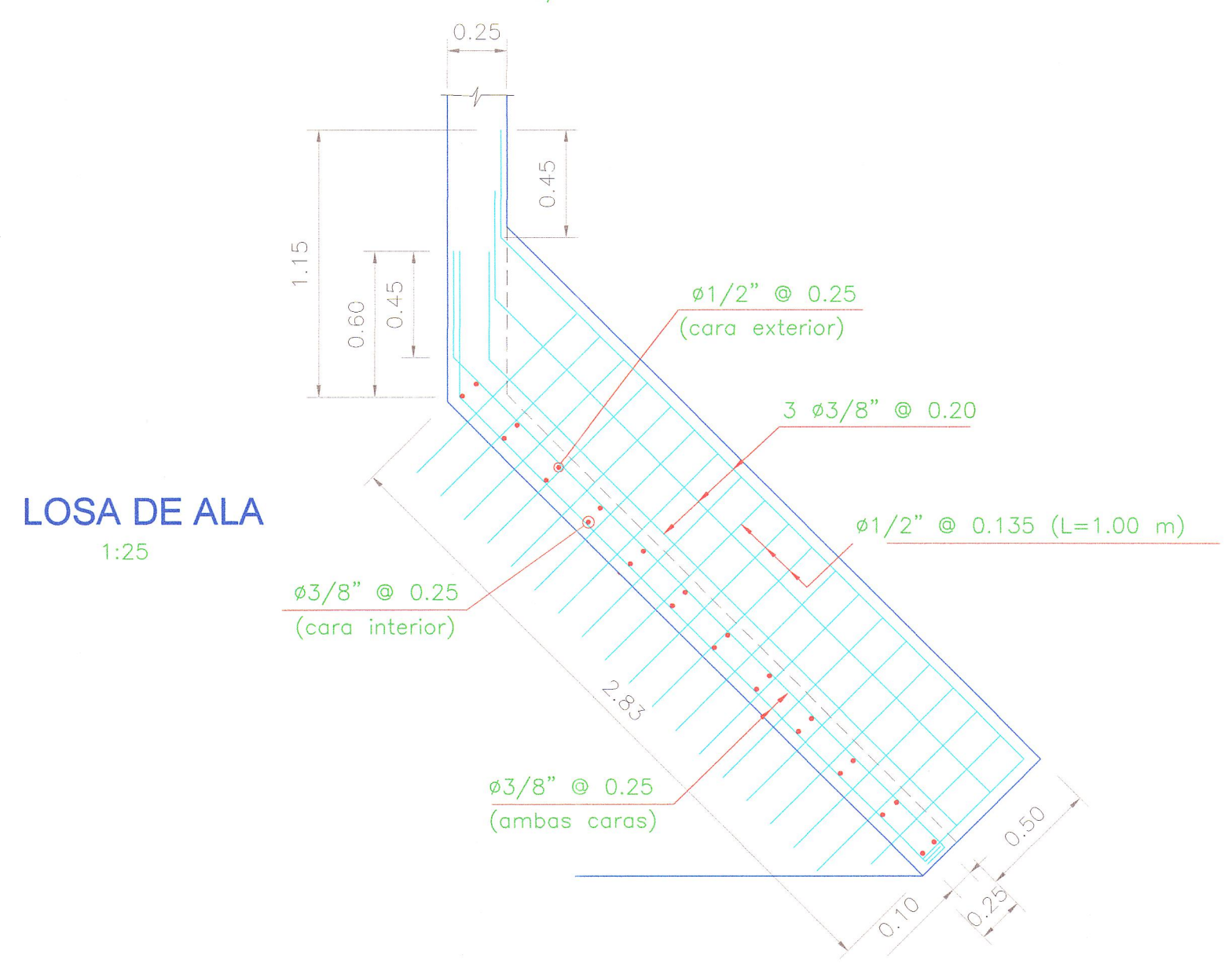
PLANTA DE LOSA S/E



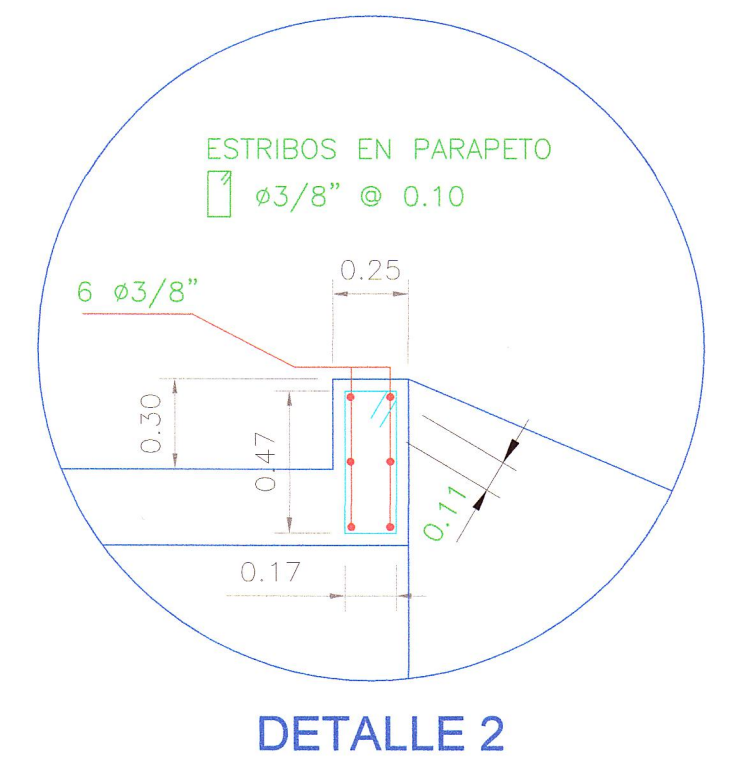
SECCION A-A S/E



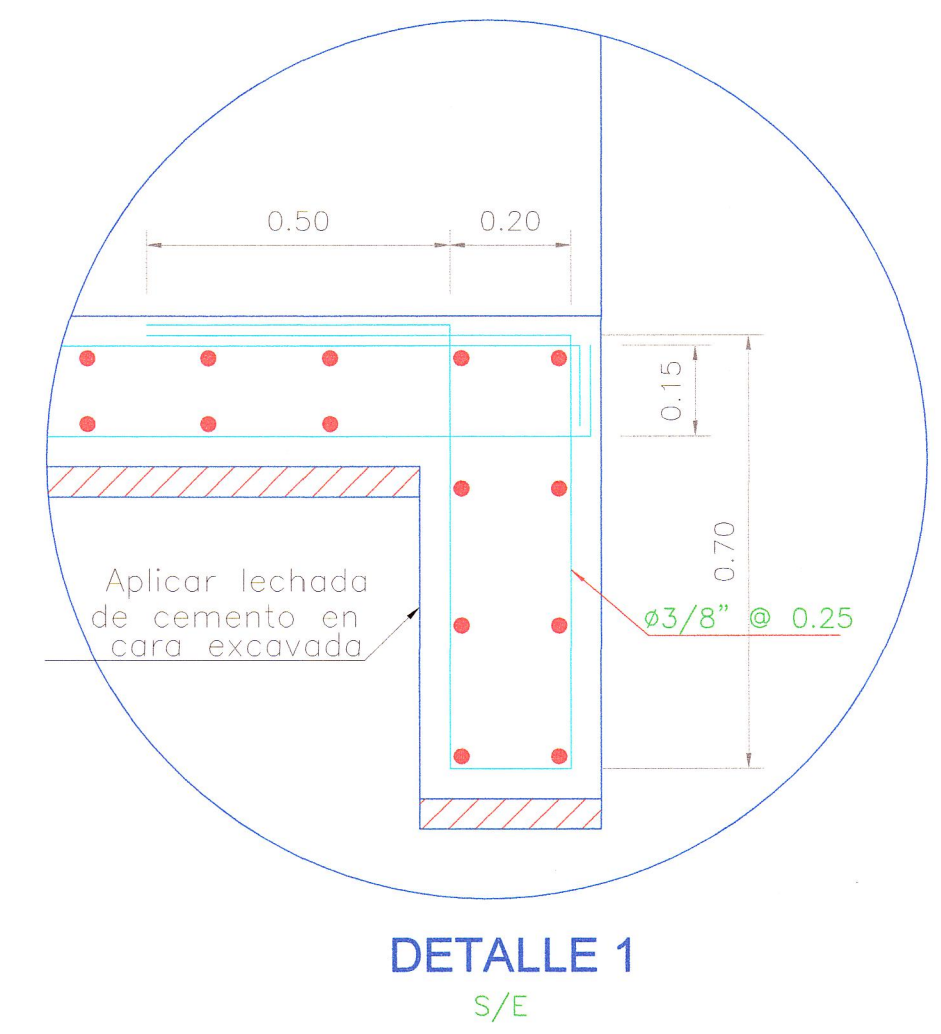
ELEVACION DE ALA S/E



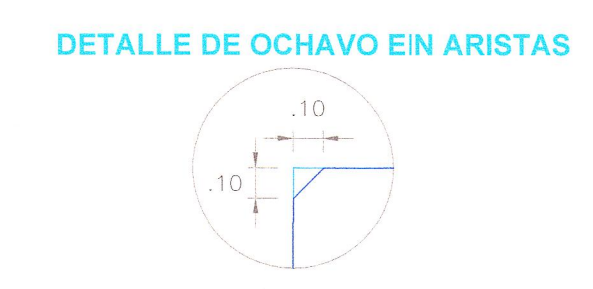
LOSA DE ALA 1:25



DETALLE 2



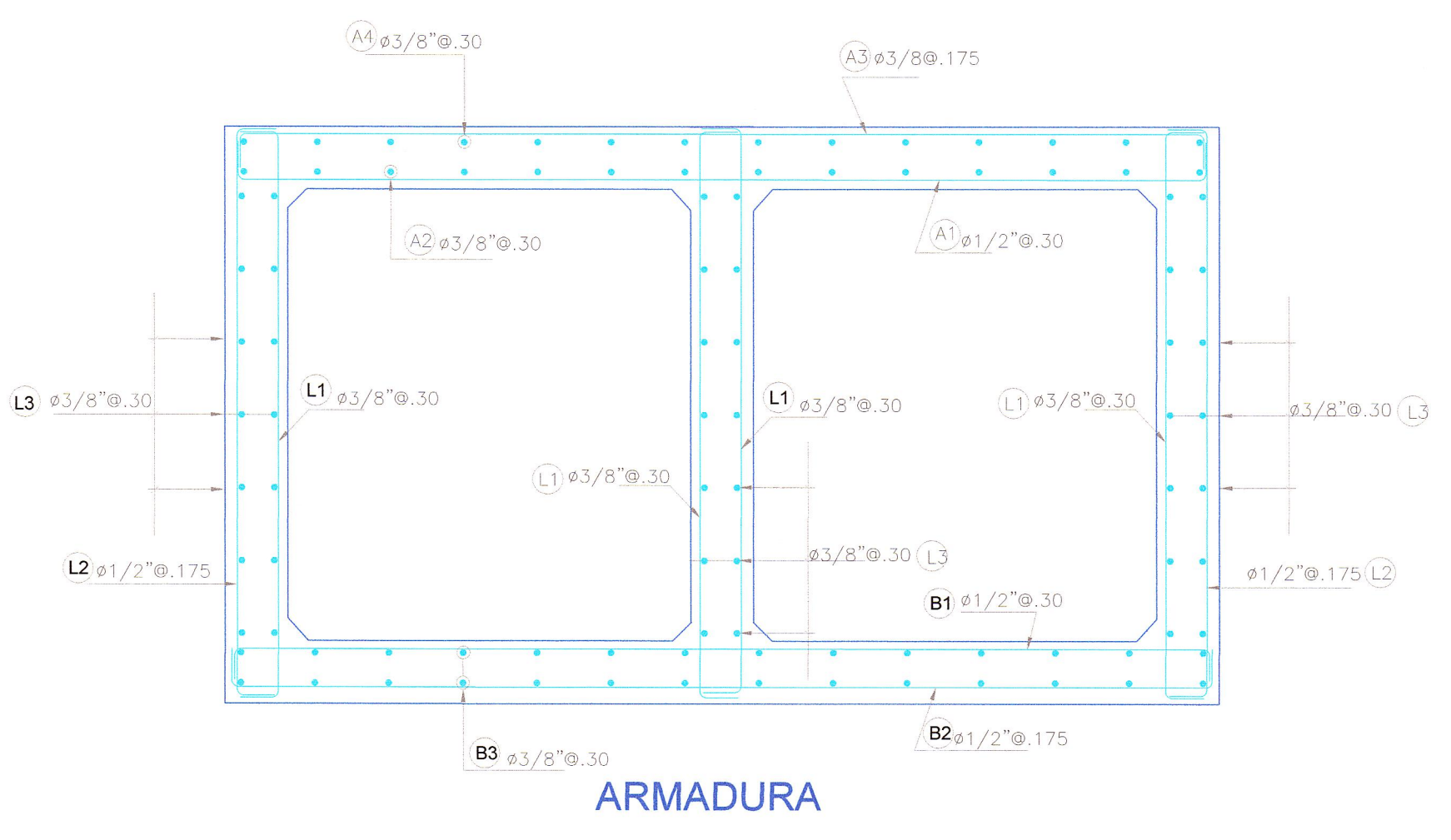
DETALLE 1 S/E



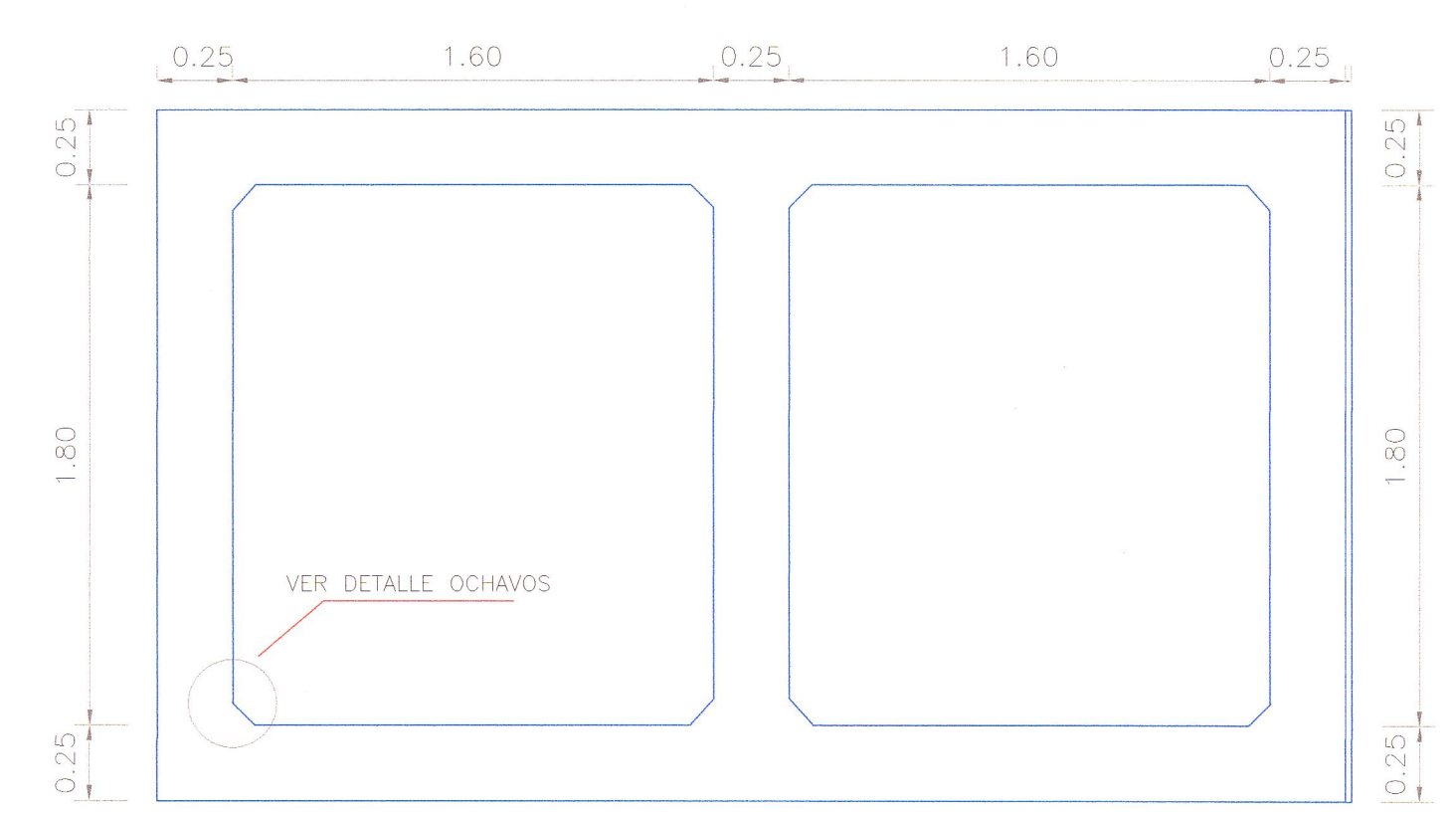
ESPECIFICACIONES TECNICAS

Solado	: f'c = 100 kg/cm ²
Concreto Armado	: f'c = 210 kg/cm ²
Acero	: fy = 4200 kg/cm ²
Recubrimiento	: 5 cm

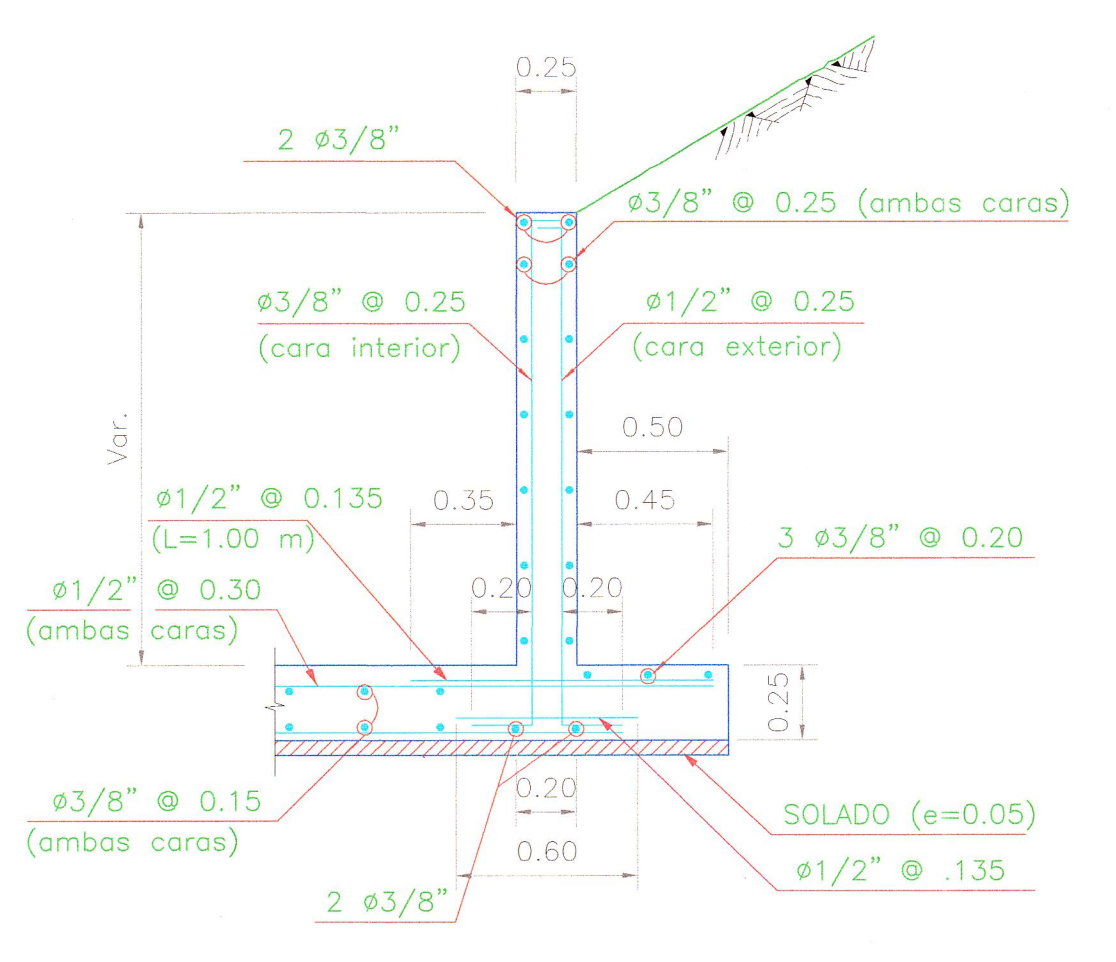
ALCANTARILLA TIPO MARCO 2 OJOS 1.60 m x 1.80 m



ARMADURA

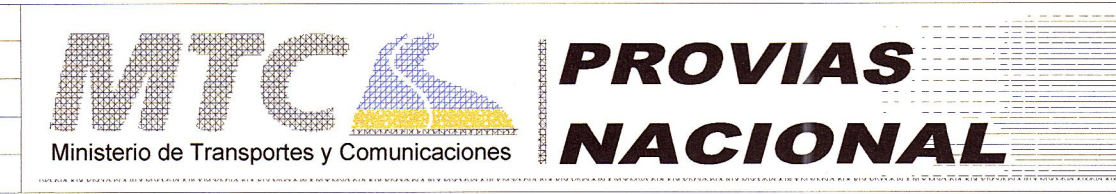


ENCOFRADO



SECCION B-B 1:25

REVISIÓN:



CONTRATO DE CONSULTORIA DE OBRA
N° 066-2010-MTC/20

TITULO DEL PROYECTO
ELABORACION DEL ESTUDIO DE FACTIBILIDAD Y DEFINITIVO DE LA CARRETERA RODRIGUEZ DE MENDOZA - EMPALME RUTA PE-5N (CALZADA) TRAMO: SELVA ALEGRE - EMPALME RUTA PE-5N (CALZADA)

DETALLE DE ALCANTARILLA MARCO 2 OJOS 1.60mx1.80m Hr=0.62 m.



JEFE PROYECTO :: E. COX CASSINELLI	APROBADO :: H. CABANILLAS	ESCALA :: INDICADA	PLANO N° Es-13
ING. TRAZO :: A. CHOQUE LEON	DIBUJO :: H. CABANILLAS	FECHA :: 05/13	

JNR Consultores S.A.
Javier Francisco Taipe Carbajal
Esp. Estructuras
Ing. Civil CIP Nº 52550

JNR CONSULTORES S.A.
Ing. Estructuras E. COX CASSINELLI
CIP Nº 52550