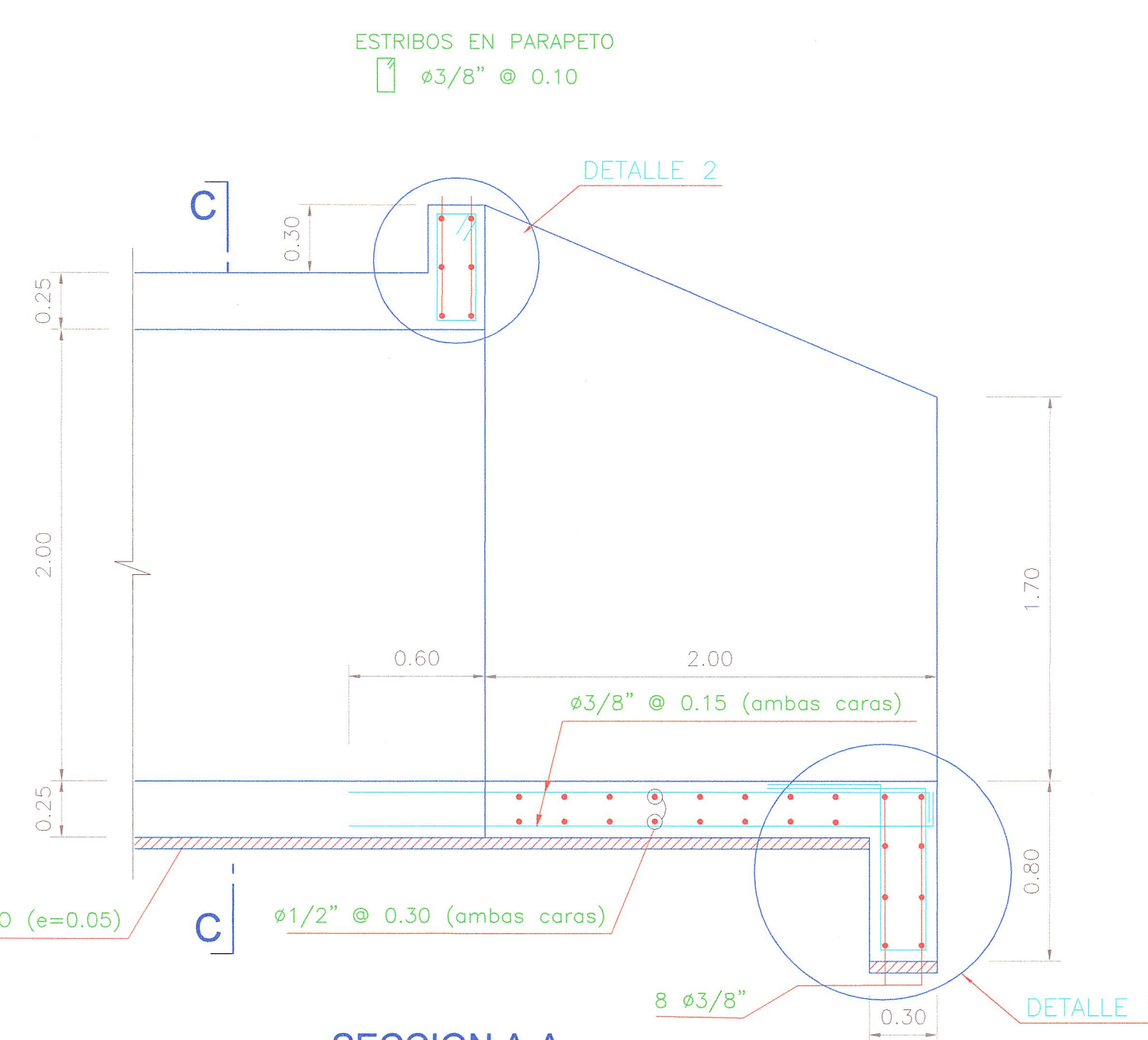
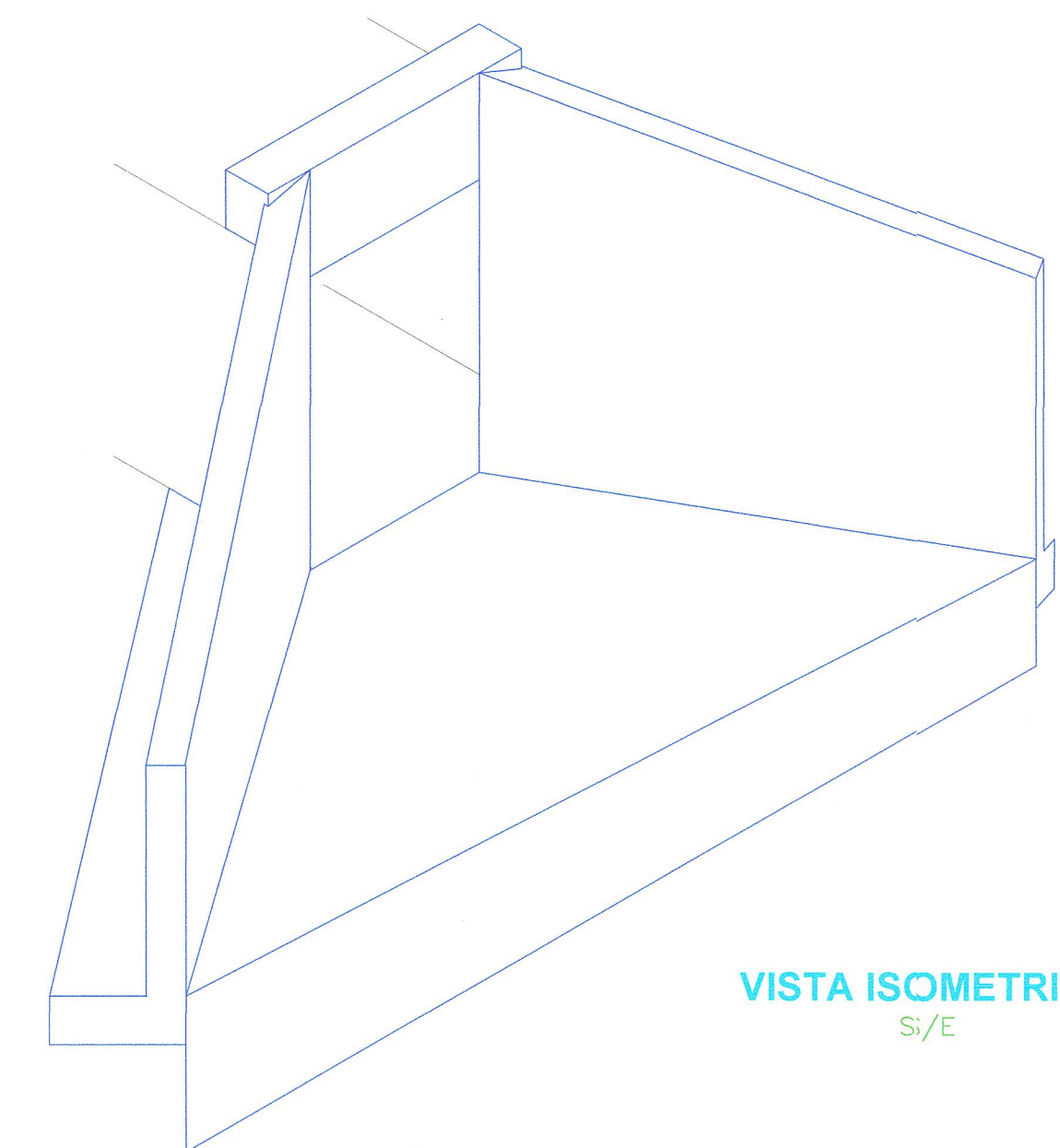


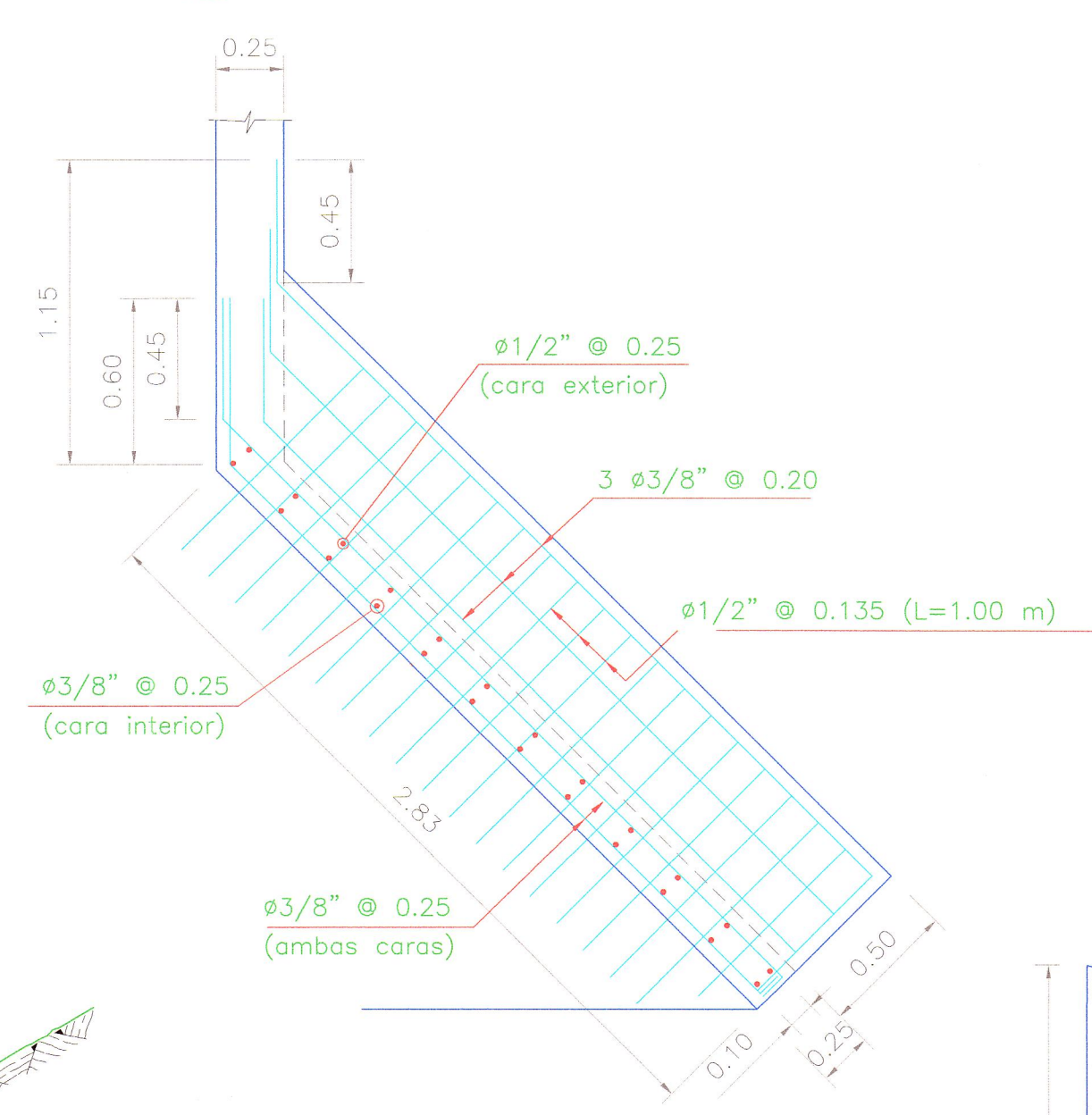
PLANTA DE LOSA  
1:25



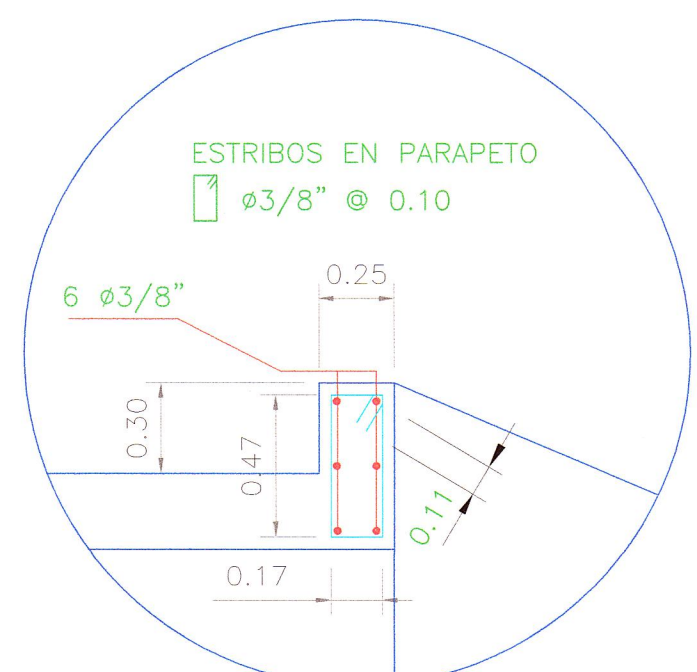
SECCION A-A  
1:25



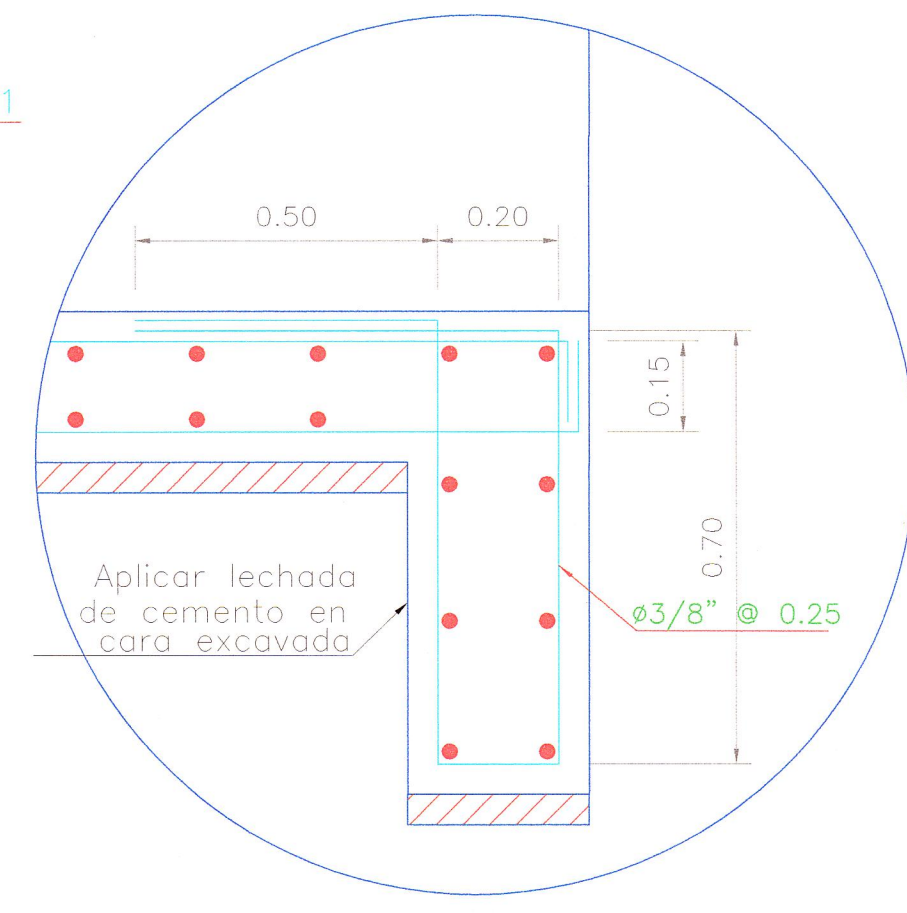
VISTA ISOMETRICA  
S/E



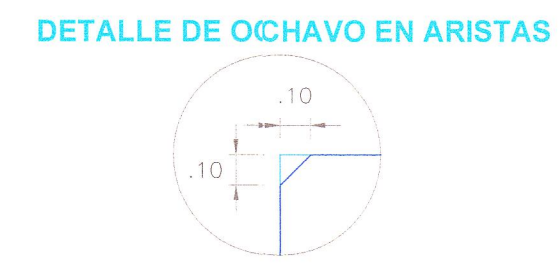
SECCION B-B  
1:25



DETALLE 2  
S/E



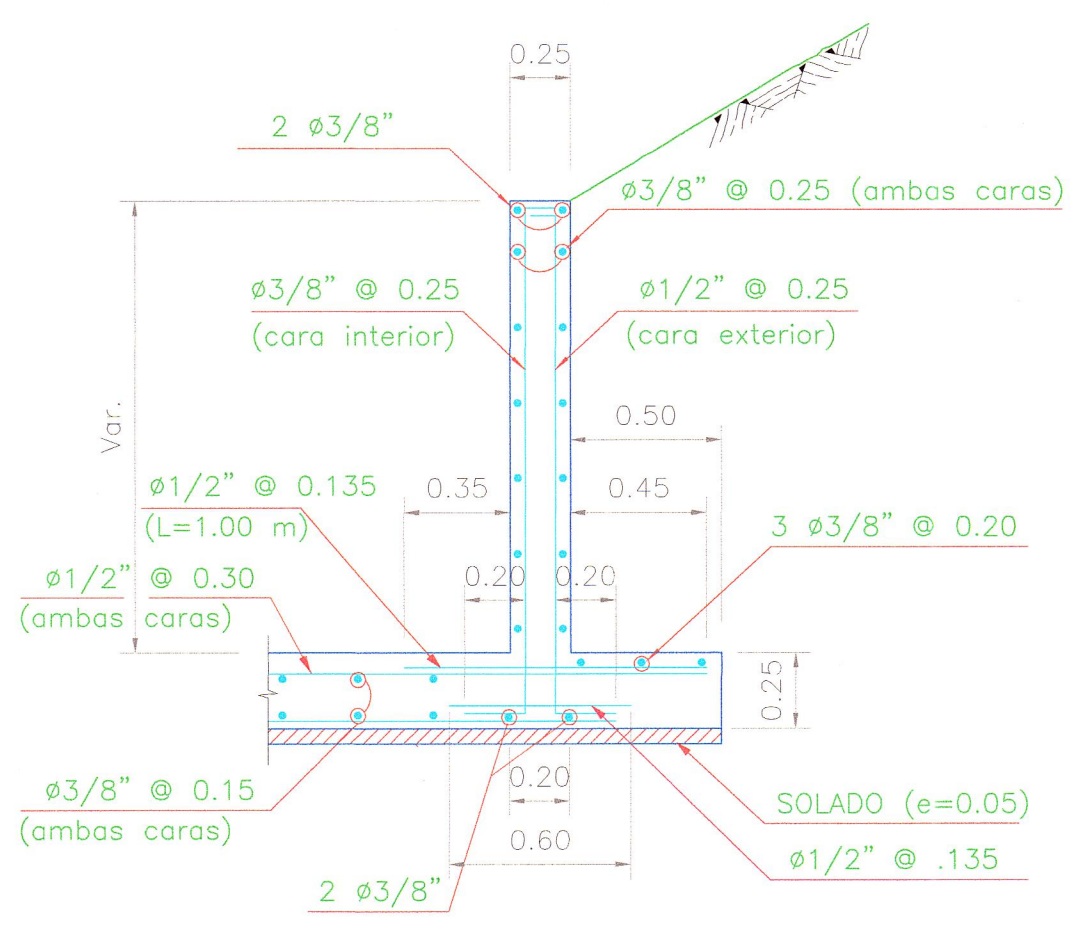
DETALLE 1  
S/E



DETALLE DE OCHAVO EN ARISTAS

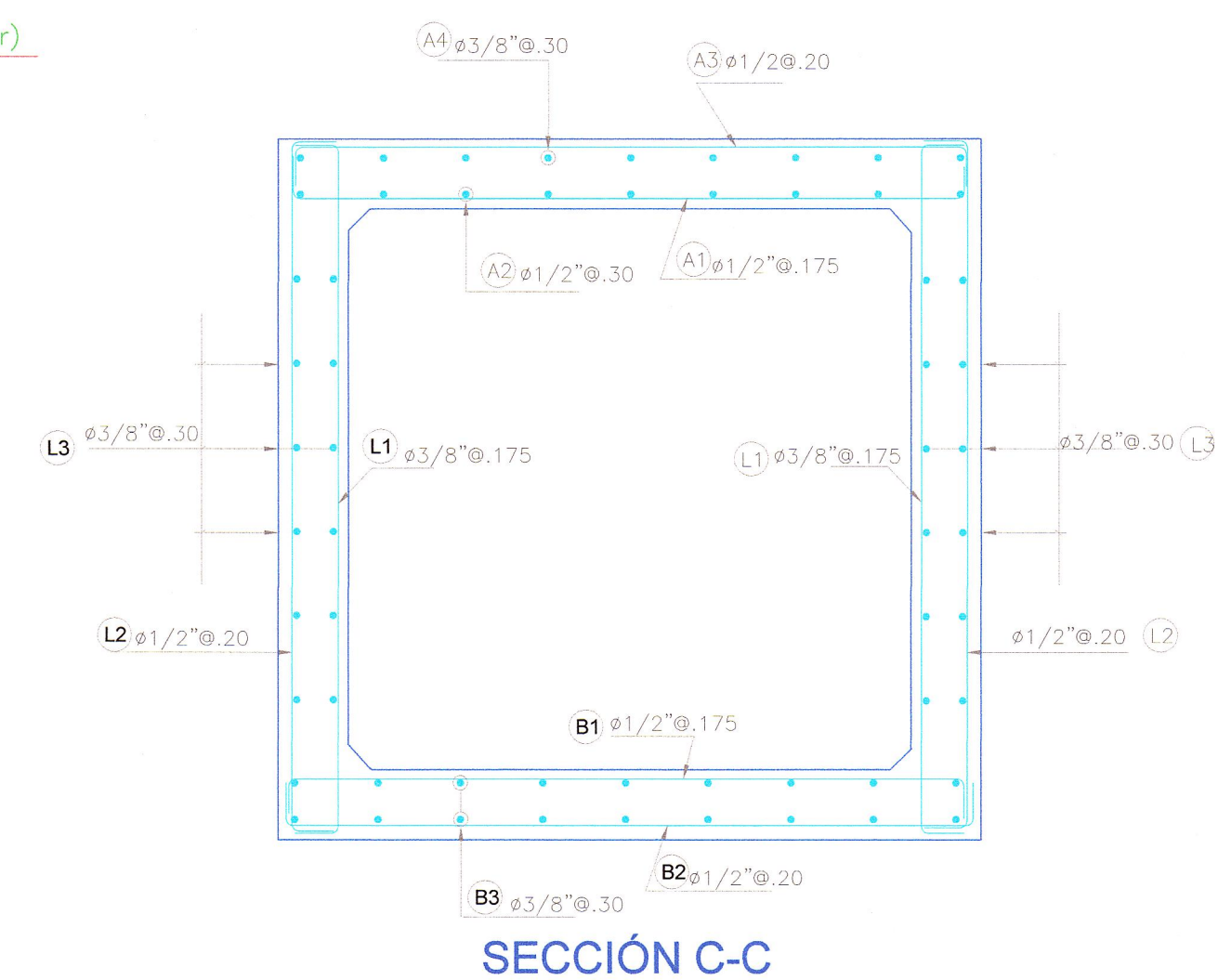
ESPECIFICACIONES TECNICAS

Solado	: f'c = 100 kg/cm <sup>2</sup>
Concreto Armado	: f'c = 210 kg/cm <sup>2</sup>
Acero	: fy = 4200 kg/cm <sup>2</sup>
Recubrimiento	: 5 cm

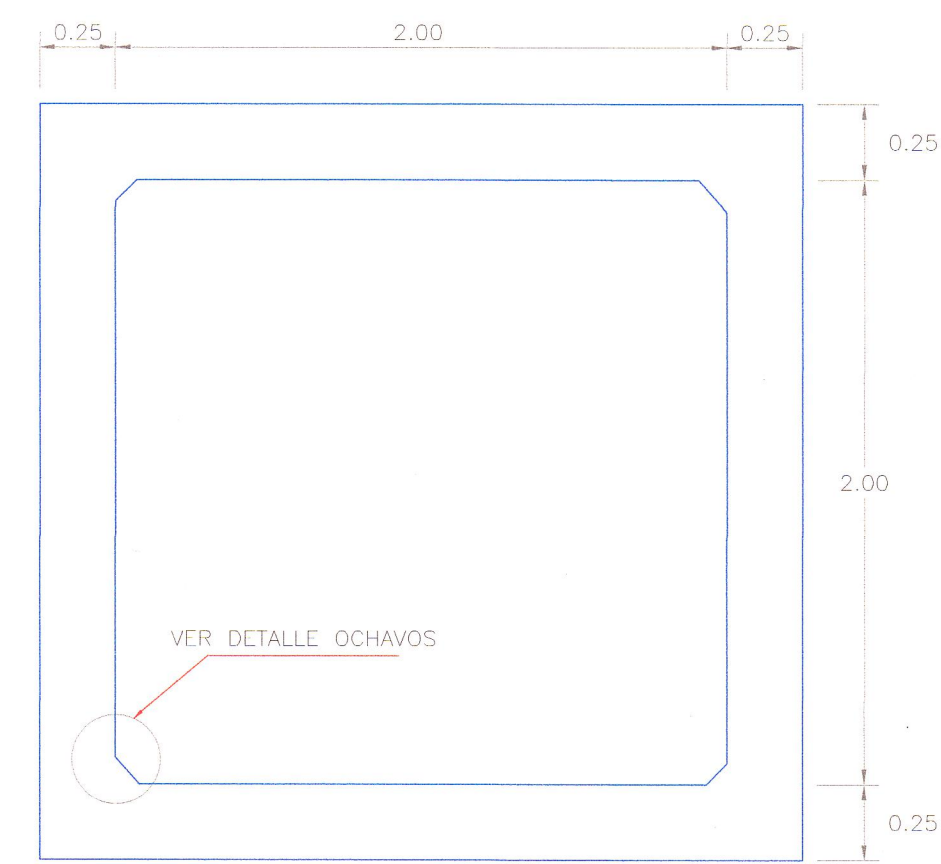


ELEVACION DE ALA  
1:25

ALCANTARILLA TIPO MARCO 2.00 m x 2.00 m



SECCION C-C



ENCOFRADO

JNR CONSULTORES S.A.  
Ing. ENRIQUE COX CASSINELLI  
C.R. 22854

JNR Consultores S.A.  
Javier Francisco Talpe Carbajal  
Esp. Estructuras  
Ing. Civil CIP No 52550

REVISION:	



CONTRATO DE CONSULTORIA DE OBRA  
N° 066-2010-MTC/20

TITULO DEL PROYECTO  
ELABORACION DEL ESTUDIO DE FACTIBILIDAD Y DEFINITIVO DE LA CARRETERA  
RODRIGUEZ DE MENDOZA - EMPALME RUTA PE-5N (CALZADA)  
TRAMO: SELVA ALEGRE - EMPALME RUTA PE-5N (CALZADA)

DETALLE DE ALCANTARILLA  
MARCO 2.00mx2.00m  
Hr=1.96 m.



JEFE PROYECTO :	APROBADO :	ESCALA :	PLANO N°
E. COX CASSINELLI		INDICADA	
ING. TRAZO :	DIBUJO :	FECHA :	Es-15
A. CHOQUE ILEON	H. CABANILLAS	05/13	