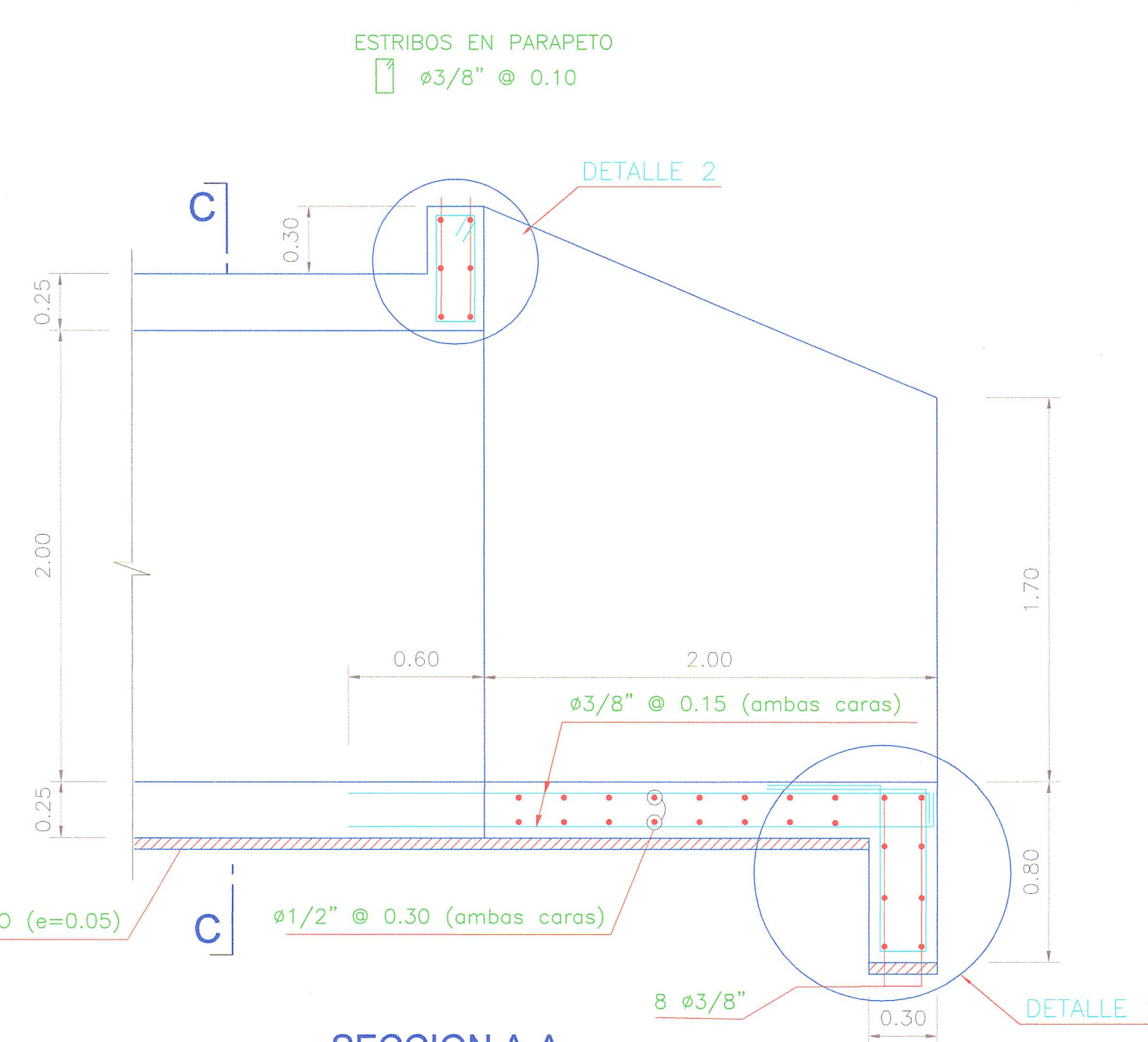
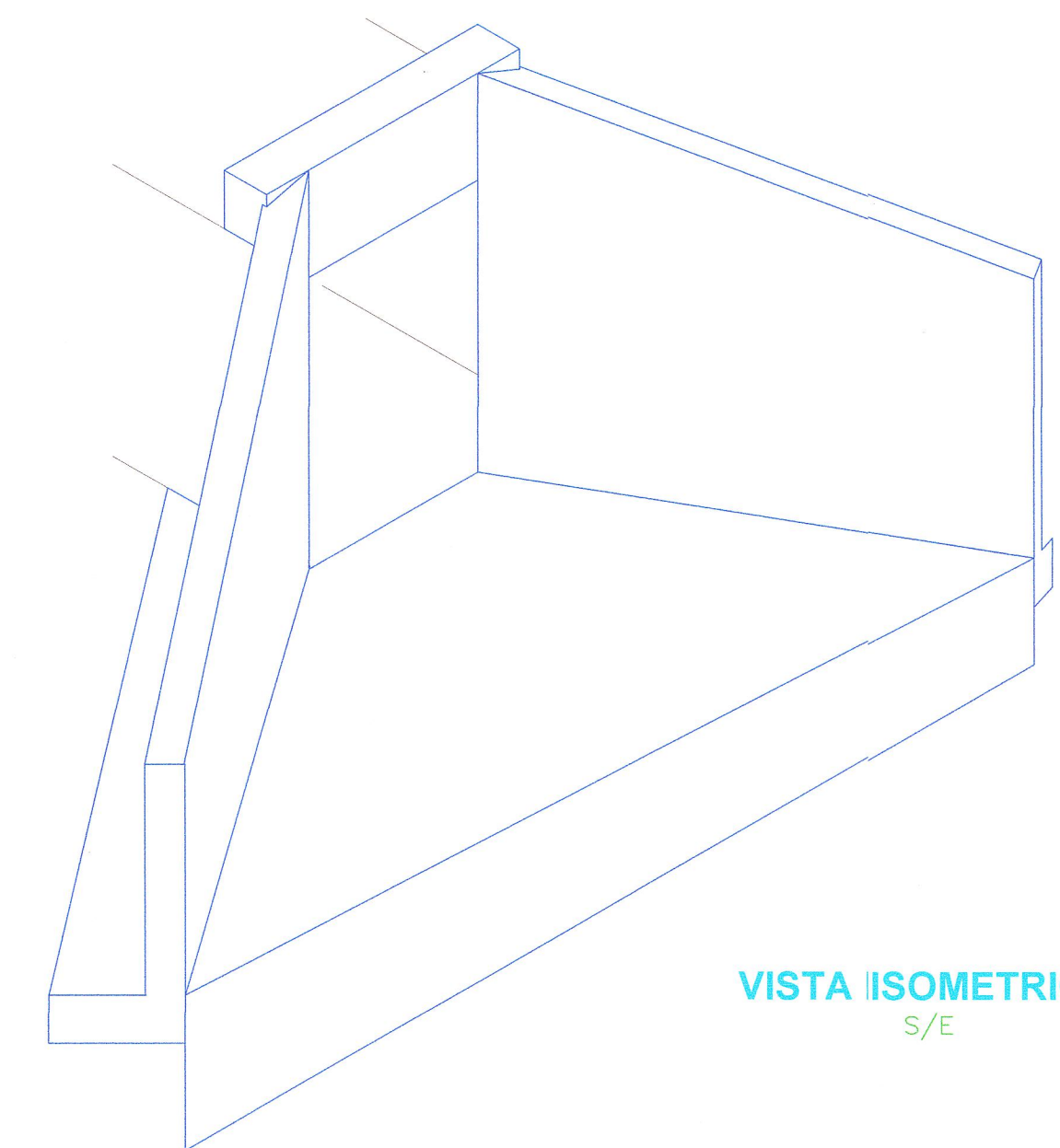


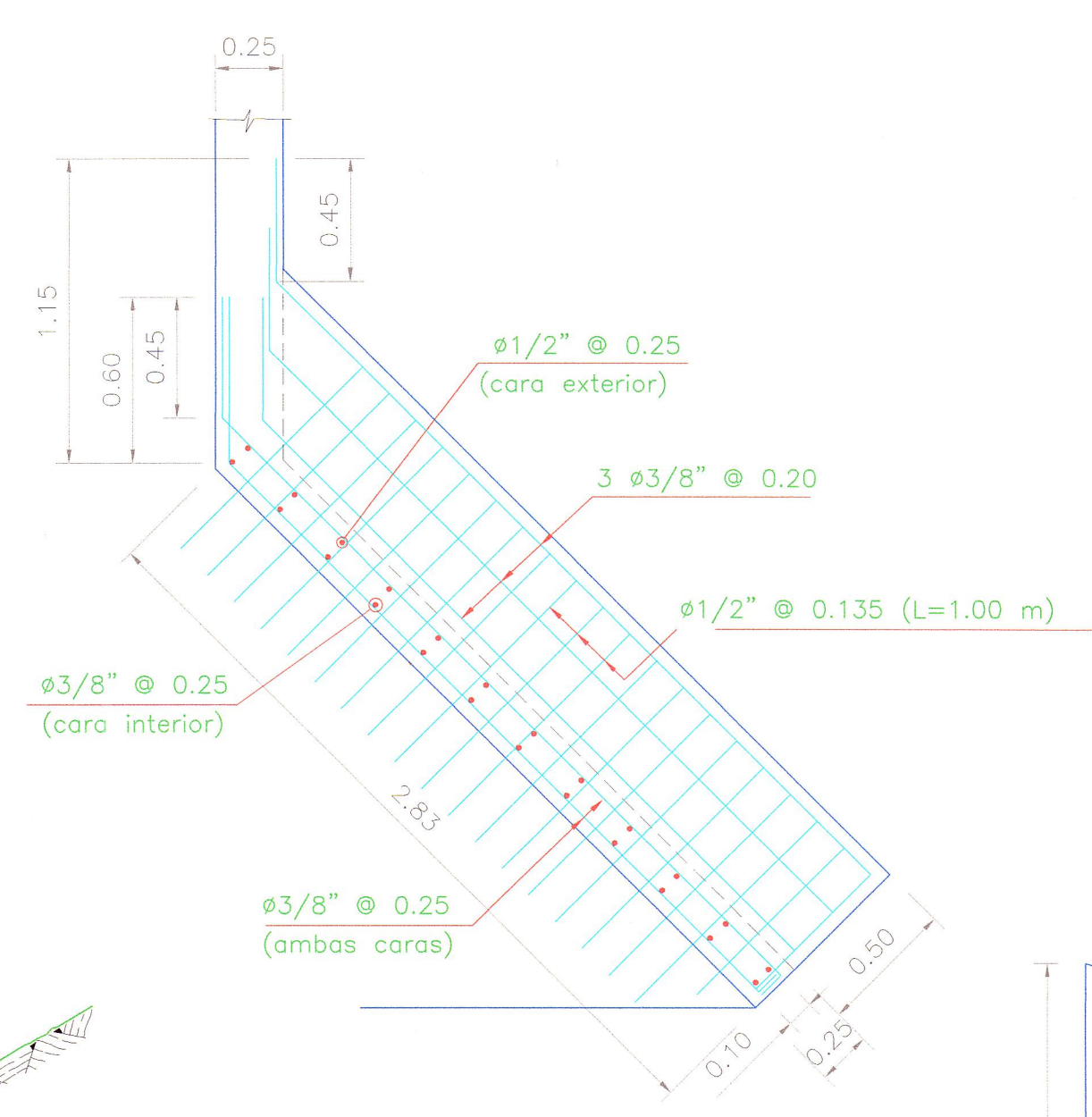
PLANTA DE LOSA
1:25



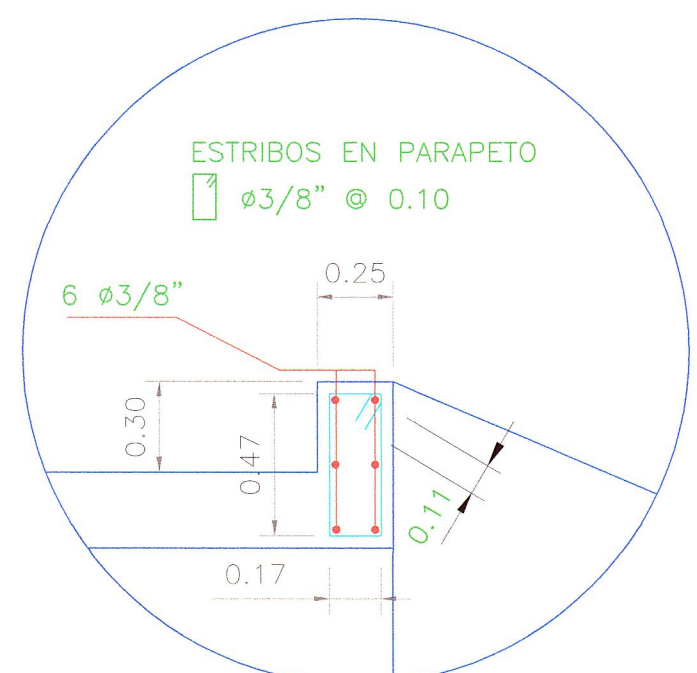
SECCION A-A
1:25



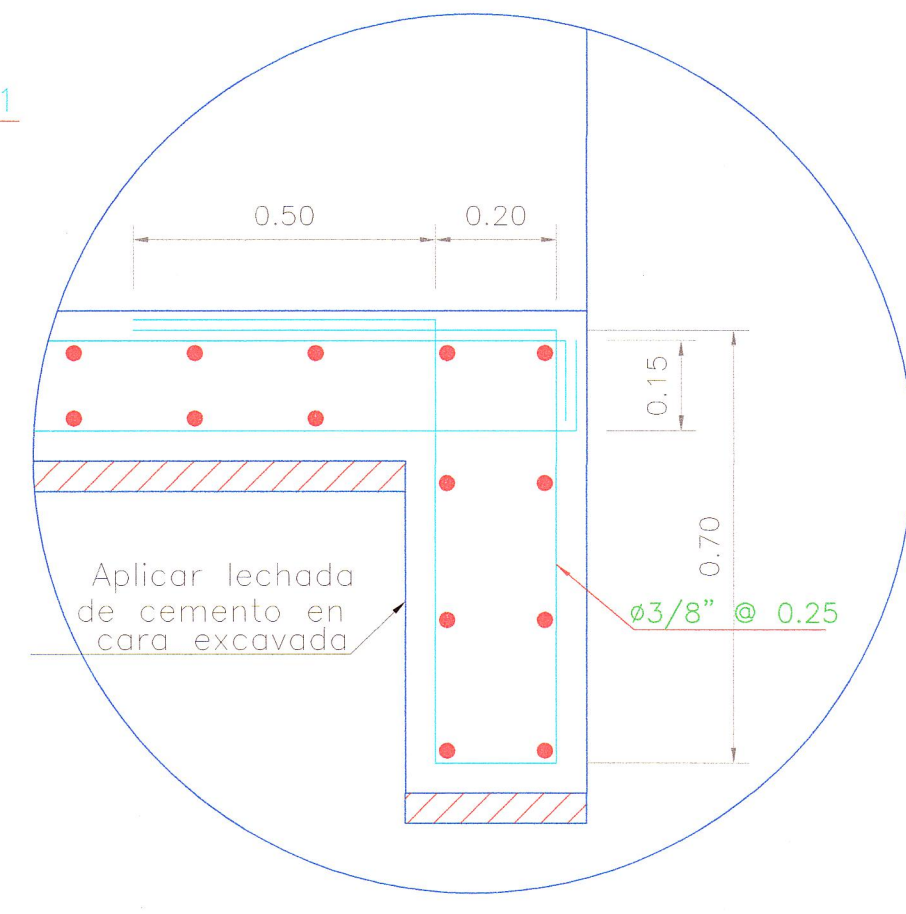
VISTA ISOMETRICA
S/E



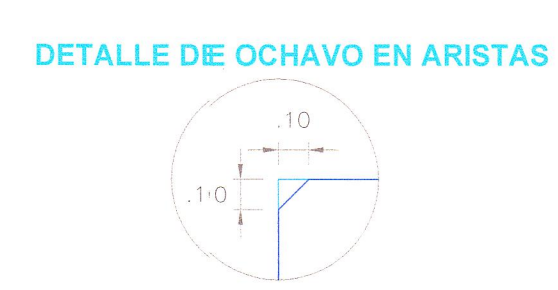
LOSA DE ALA
1:25



DETALLE 2
S/E



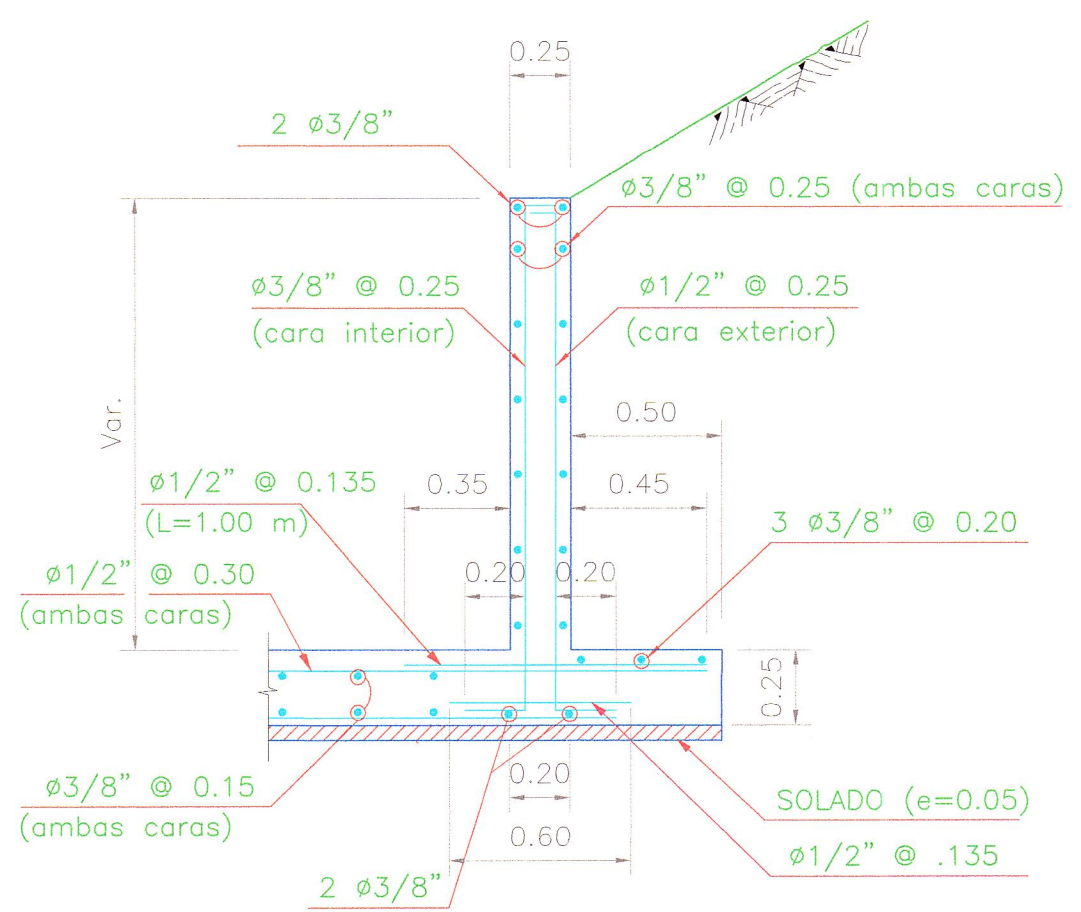
DETALLE 1
S/E



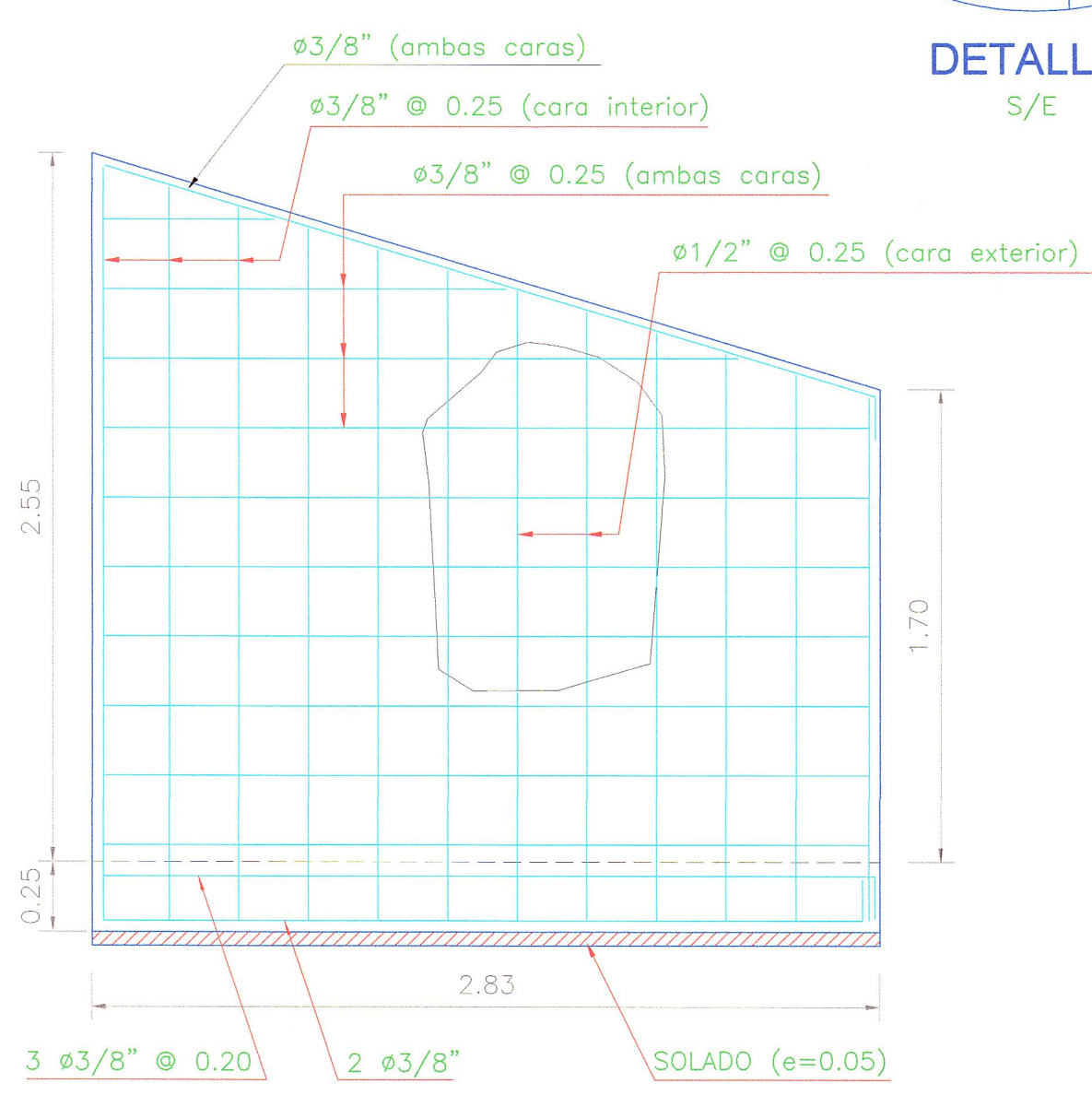
DETALLE DE OCHAVO EN ARISTAS

ESPECIFICACIONES TECNICAS

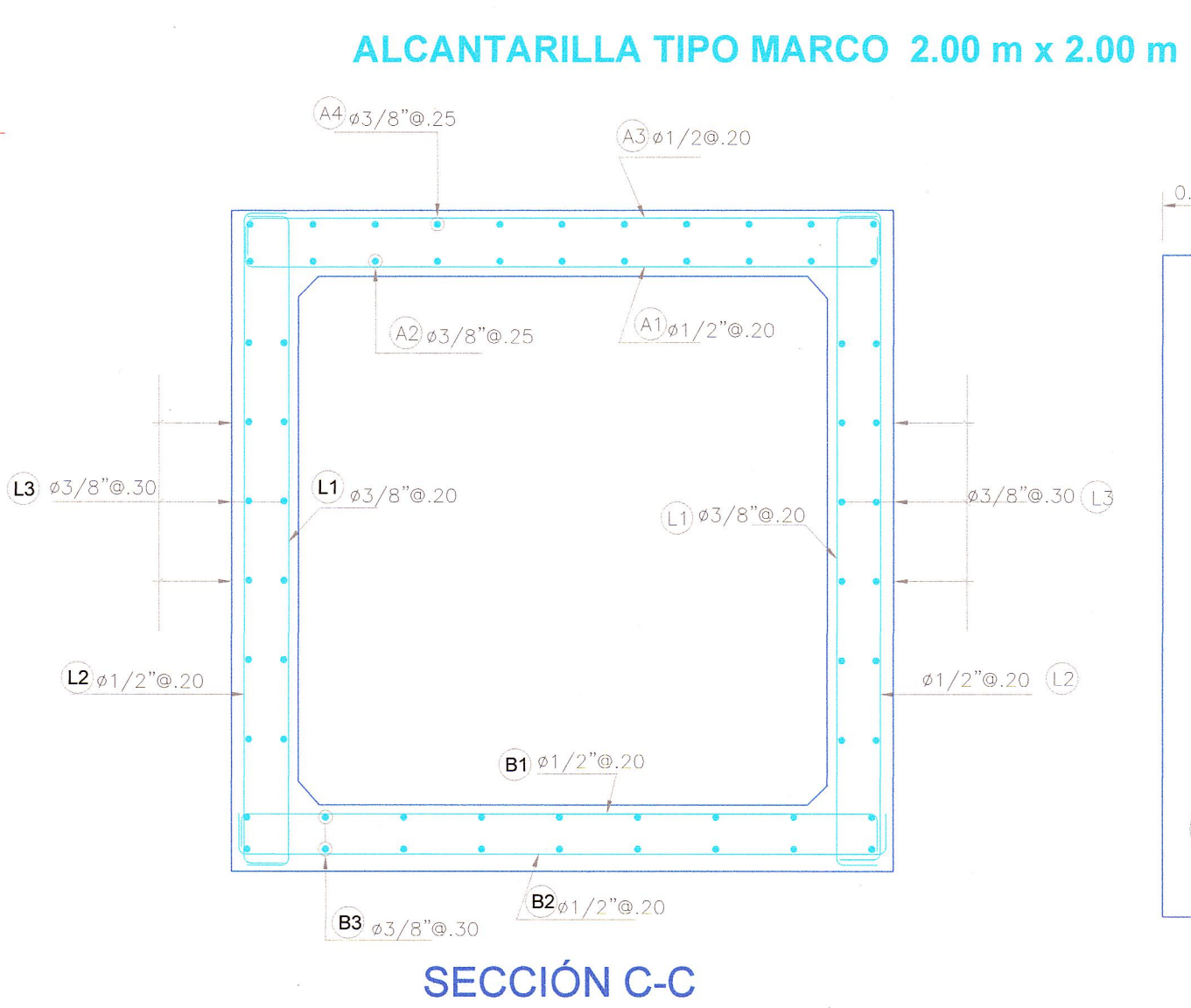
Solado	: f'c = 100 kg/cm ²
Concreto Armado	: f'c = 210 kg/cm ²
Acero	: fy = 4200 kg/cm ²
Recubrimiento	: 5 cm



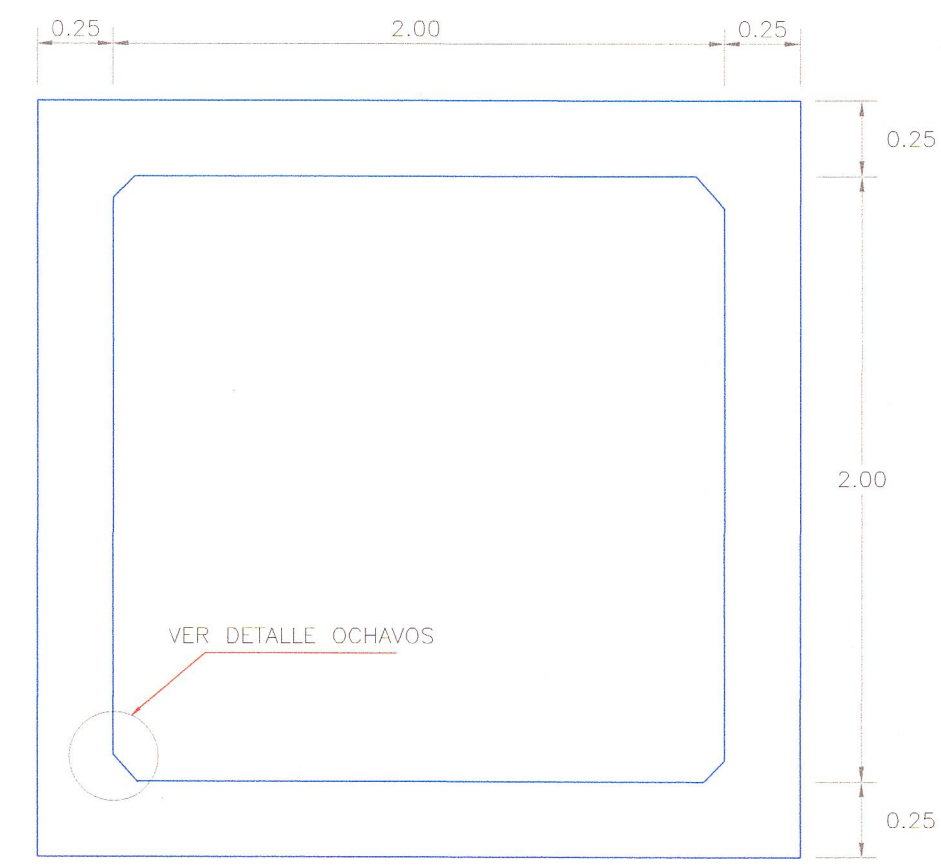
SECCION B-B
1:25



ELEVACION DE ALA
1:25



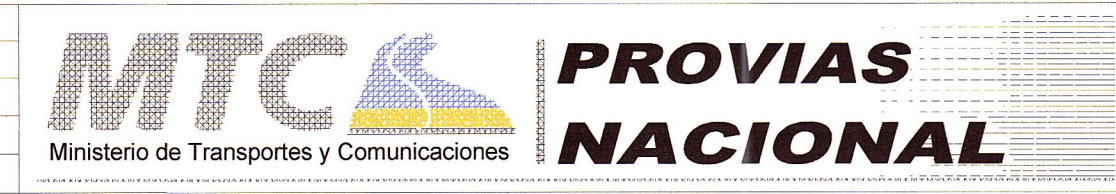
SECCION C-C



ENCOFRADO

JNR Consultores S.A.
 Javier Francisco Talpe Carbajal
 Esp. Estructuras
 Ing. Civil CIP Nº 52550

REVISIÓN:



CONTRATO DE CONSULTORIA DE OBRA
 N° 066-2010-MTC/20

TITULO DEL PROYECTO
 ELABORACION DEL ESTUDIO DE FACTIBILIDAD Y DEFINITIVO DE LA CARRETERA
 RODRIGUEZ DE MENDOZA - EMPALME RUTA PE-5N (CALZADA)
 TRAMO: SELVA ALEGRE - EMPALME RUTA PE-5N (CALZADA)

DETALLE DE ALCANTARILLA
 MARCO 2.00mx2.00m
 Hr=2.76 m.



JEFE PROYECTO: E. COX CAISSINELLI	APROBADO: H. CABANILLAS	ESCALA: INDICADA	PLANO N° Es-16
ING. TRAZO: A. CHOQUE LEON	DIBUJO: H. CABANILLAS	FECHA: 05/13	