

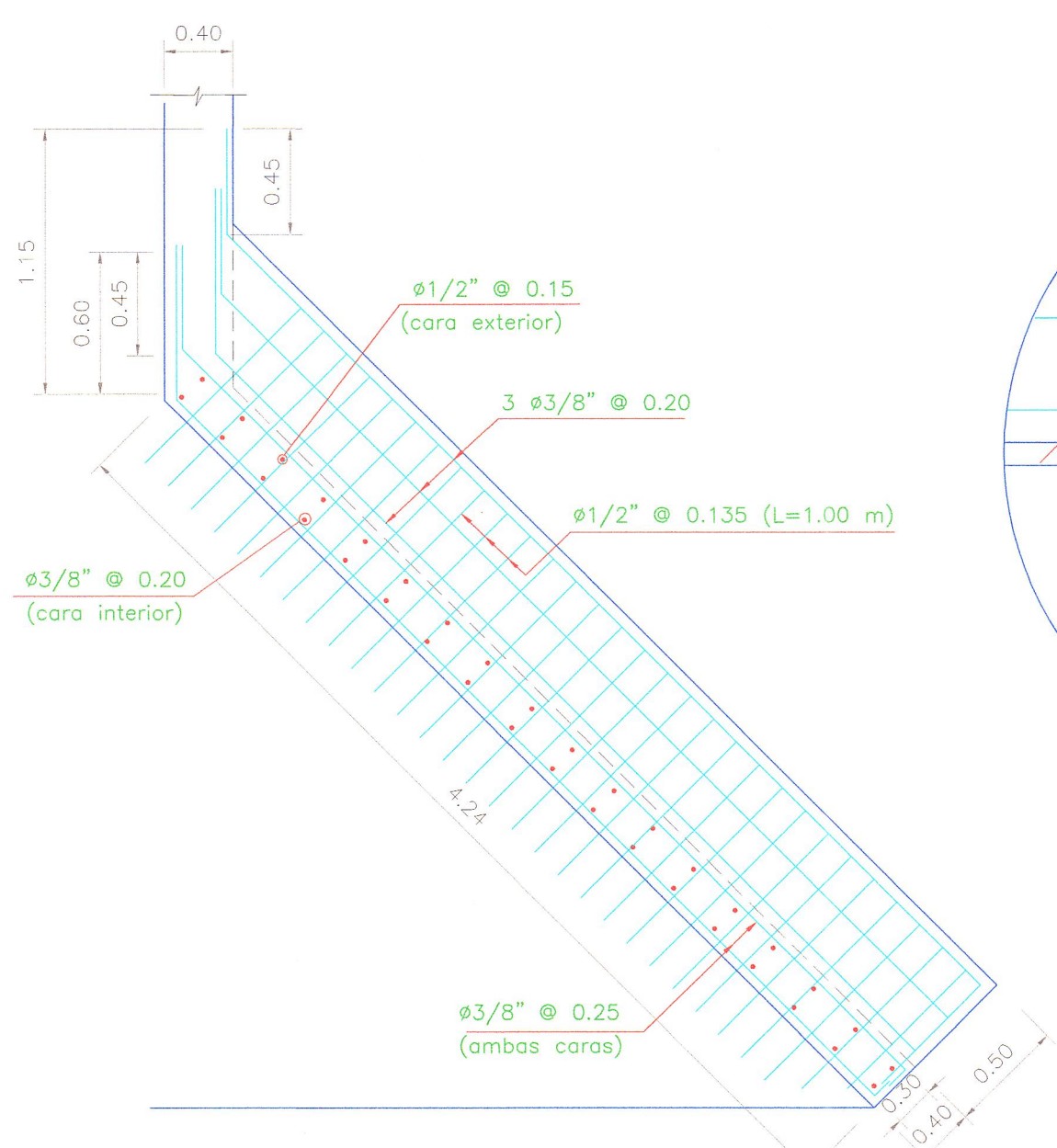
PLANTA DE LOSA



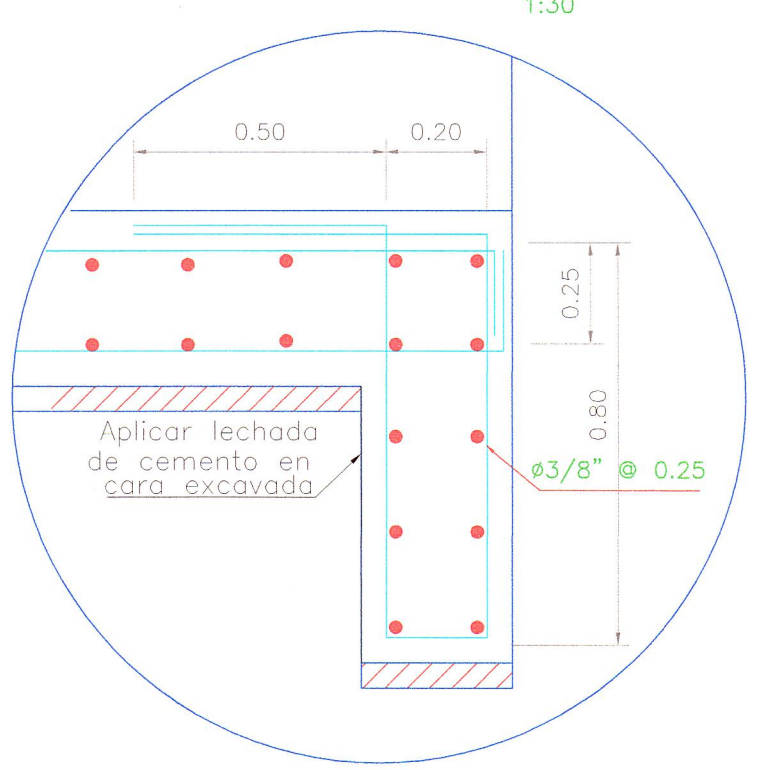
ENCOFRADO S/E

ESPECIFICACIONES TECNICAS

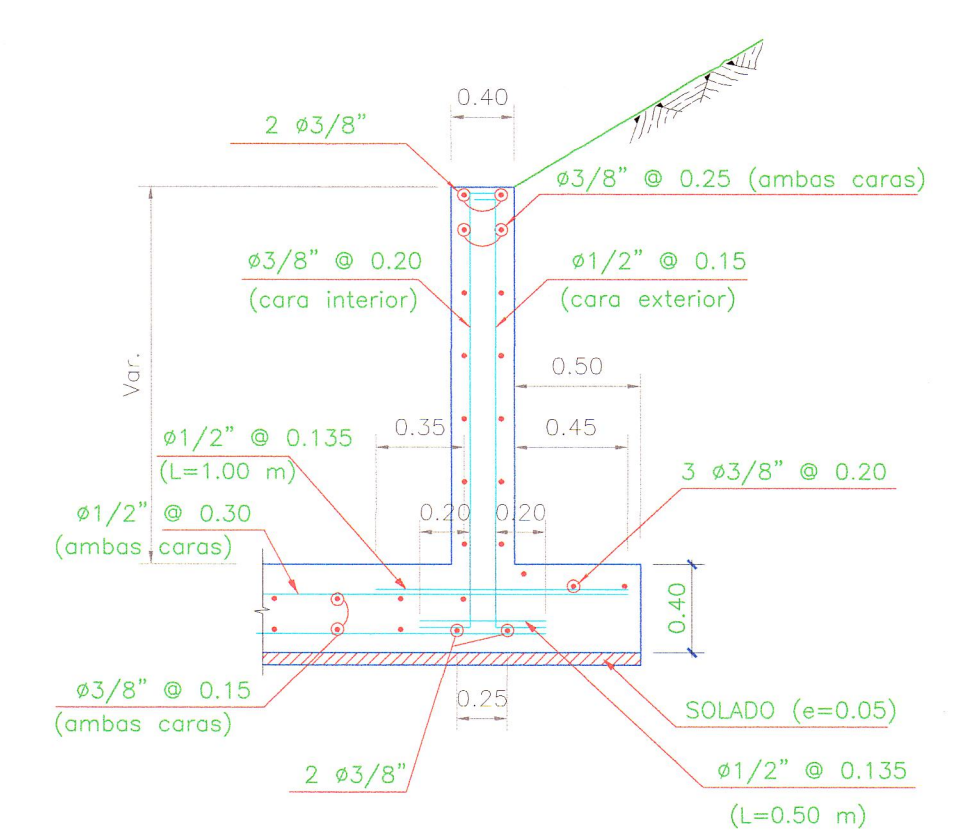
Salado	: f'c = 100 kg/cm ²
Concreto Armado	: f'c = 280 kg/cm ²
Acero	: fy = 4200 kg/cm ²
Recubrimiento	: 5 cm



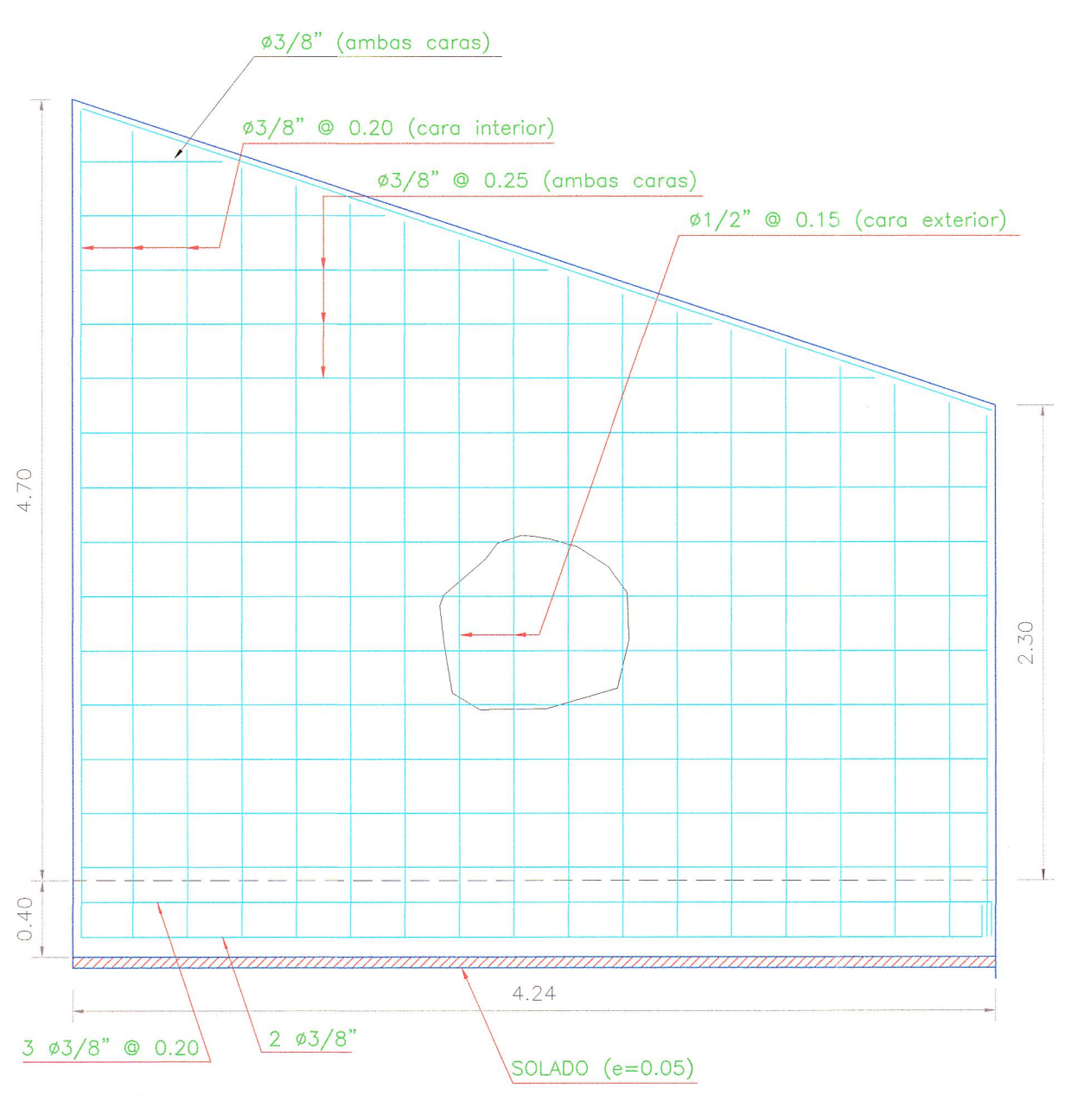
LOSAS DE ALA S/E



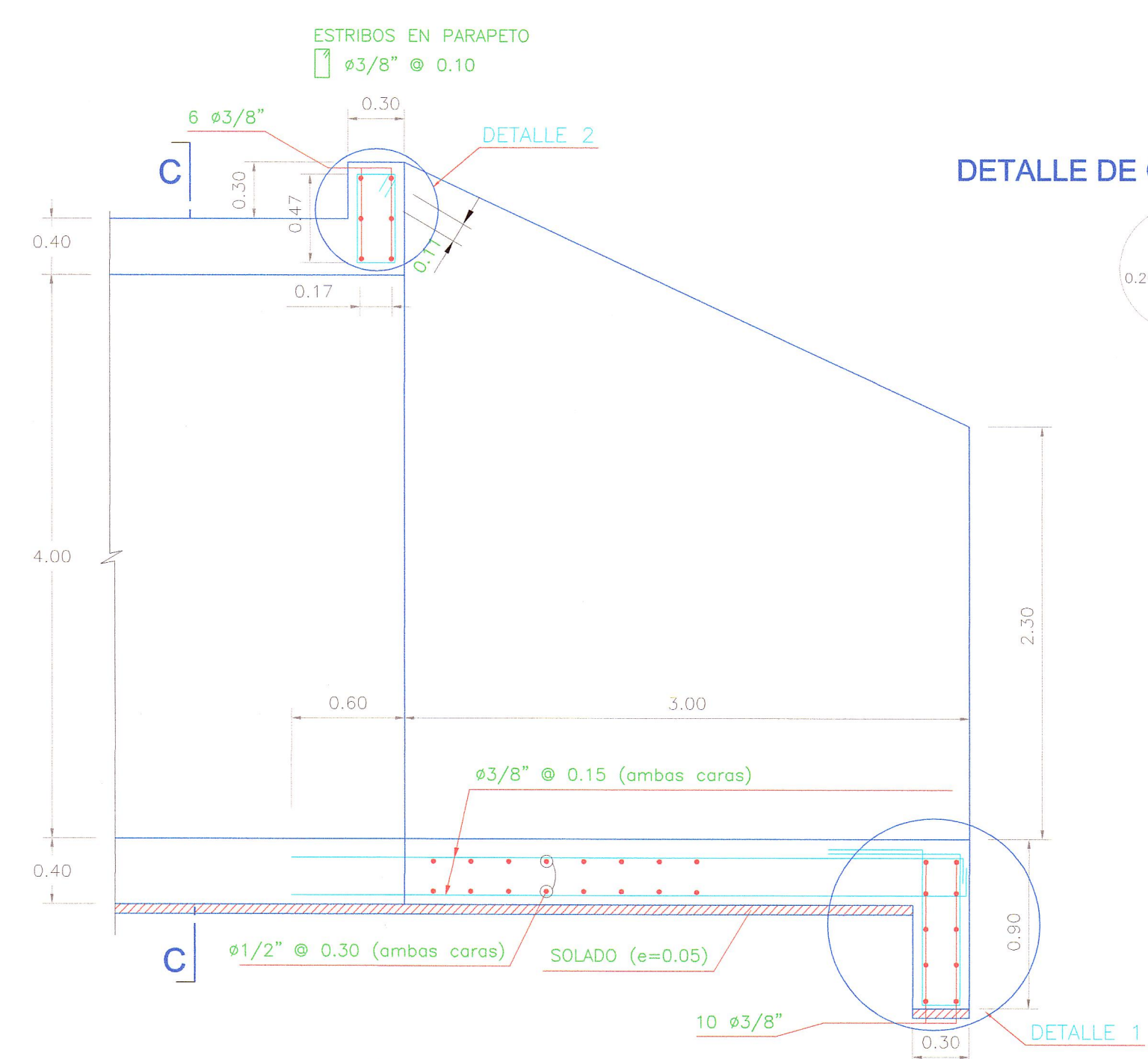
DETALLE 1



SECCION B-B S/E

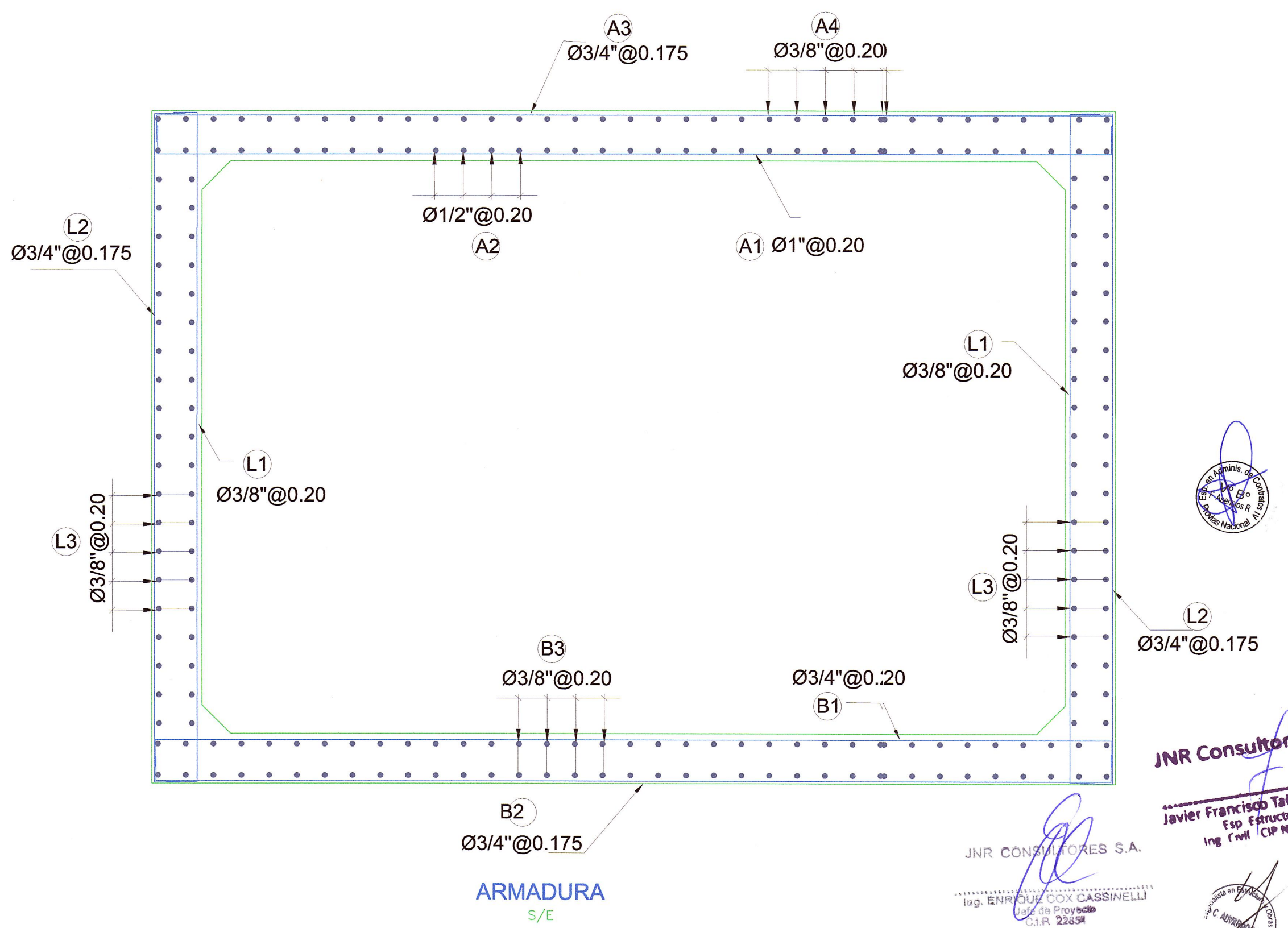


ELEVACION DE ALA S/E



SECCION A-A S/E

DETALLE DE OCHAVO EN ARISTAS



ARMADURA S/E

JNR Consultores S.A.

Javier Francisco Taïpe Carbajal
Exp. Estructuras
Ing. Fom. CIP Nº 5550

JNR CONSULTORES S.A.
Ing. ENRIQUE COX CASSINELLI
C.I.R. 2249

REVISIÓN:

MTCA Ministerio de Transportes y Comunicaciones
PROVIAS NACIONAL

CONTRATO DE CONSULTORIA DE OBRA
N° 066-2010-MTC/20

TITULO DEL PROYECTO
ELABORACION DEL ESTUDIO DE FACTIBILIDAD Y DEFINITIVO DE LA CARRETERA
RODRIGUEZ DE MENDOZA - EMPALME RUTA PE-5N (CALZADA)
TRAMO: SELVA ALEGRE - EMPALME RUTA PE-5N (CALZADA)

DETALLE DE ALCANTARILLA
MARCO 6.00mx4.00m
Hr=0.42-0.45 m.

JNR JNR CONSULTORES S.A.
Calle Roca de Vergallo 153 - Magdalena del Mar
Telefono: 462-4440

JEFE PROYECTO :	APROBADO :	ESCALA :	PLANO N°
E. COX CASSINELLI		INDICADA	
ING. TRAZO :	DIBUJO :	FECHA :	Es-20
A. CHOQUE LEON	H. CABANILLAS	06/12	