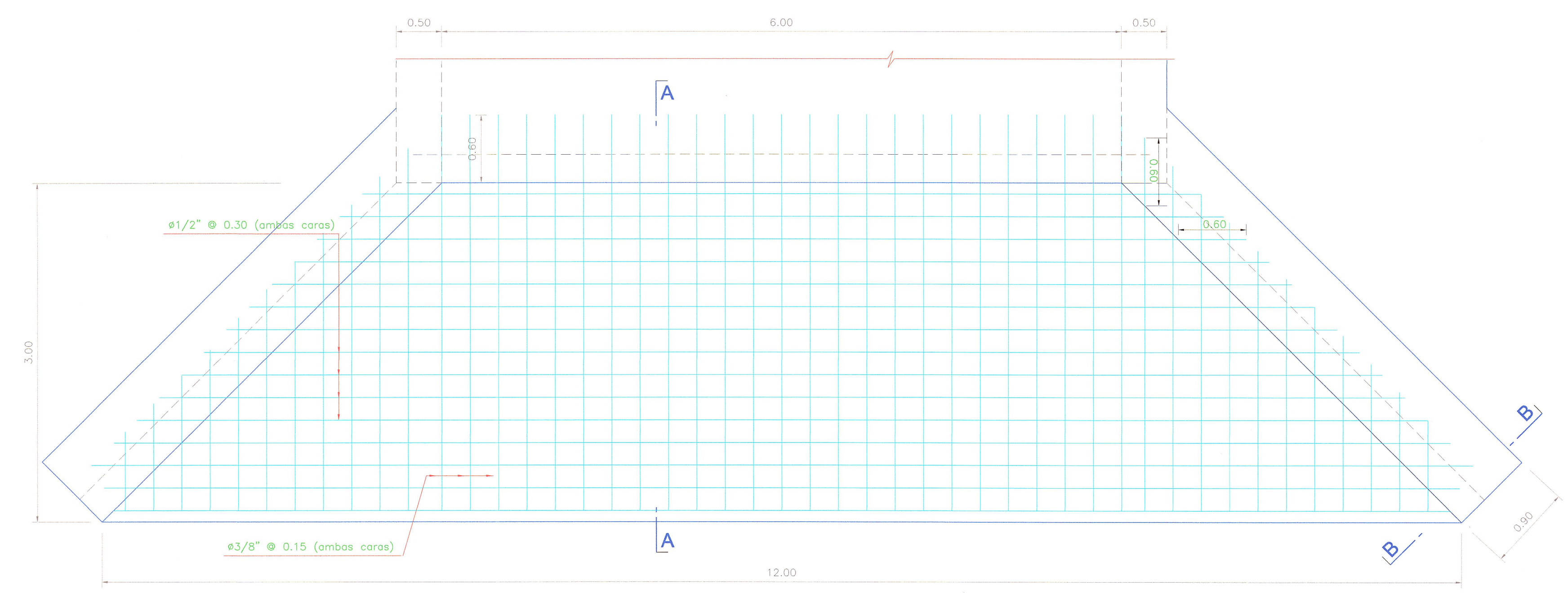
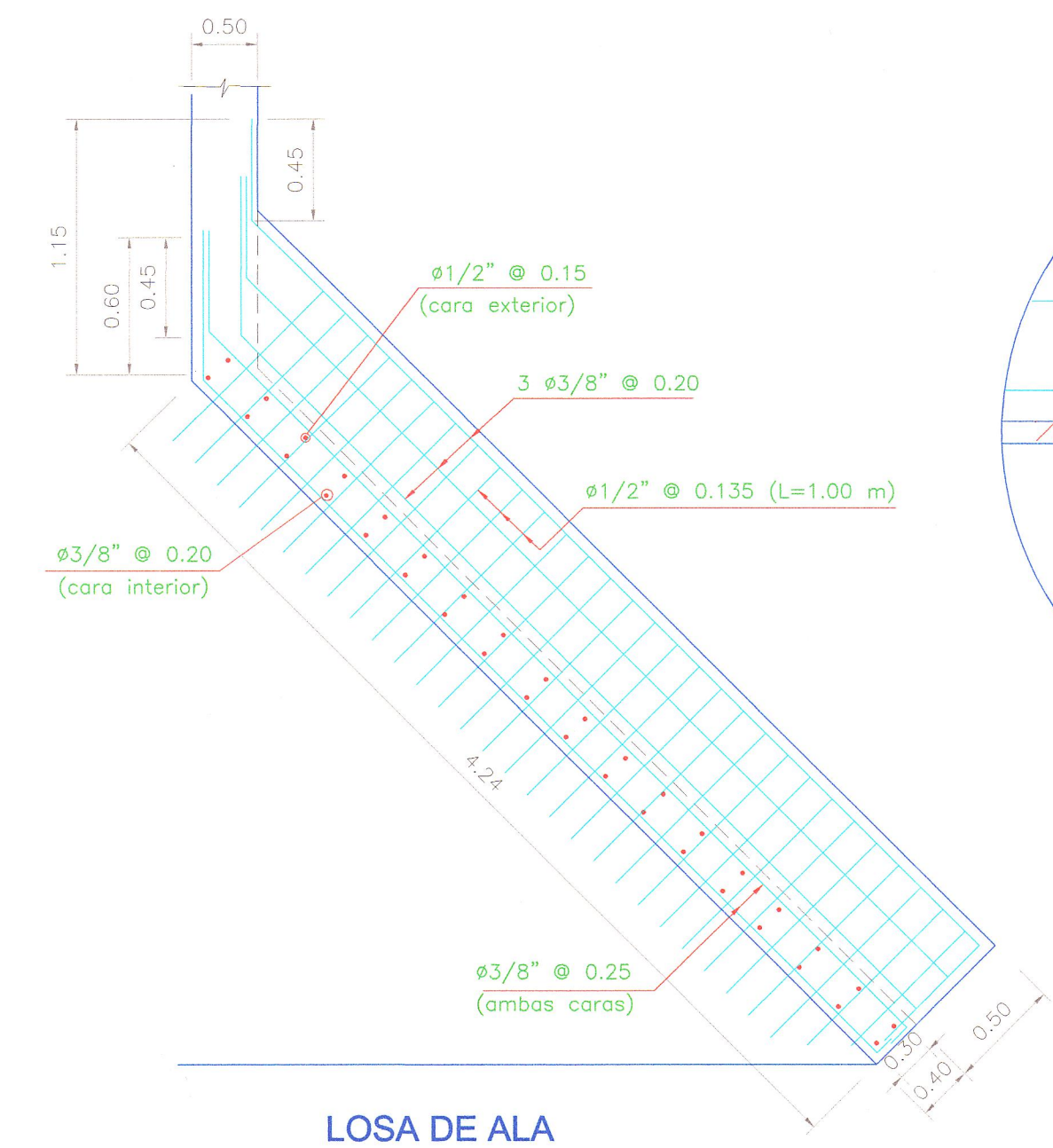


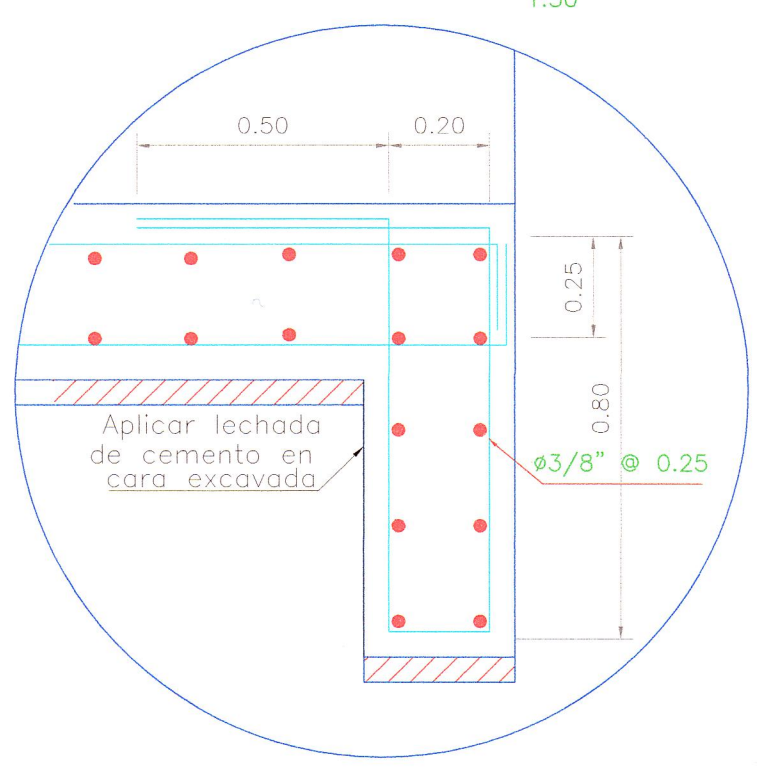
030



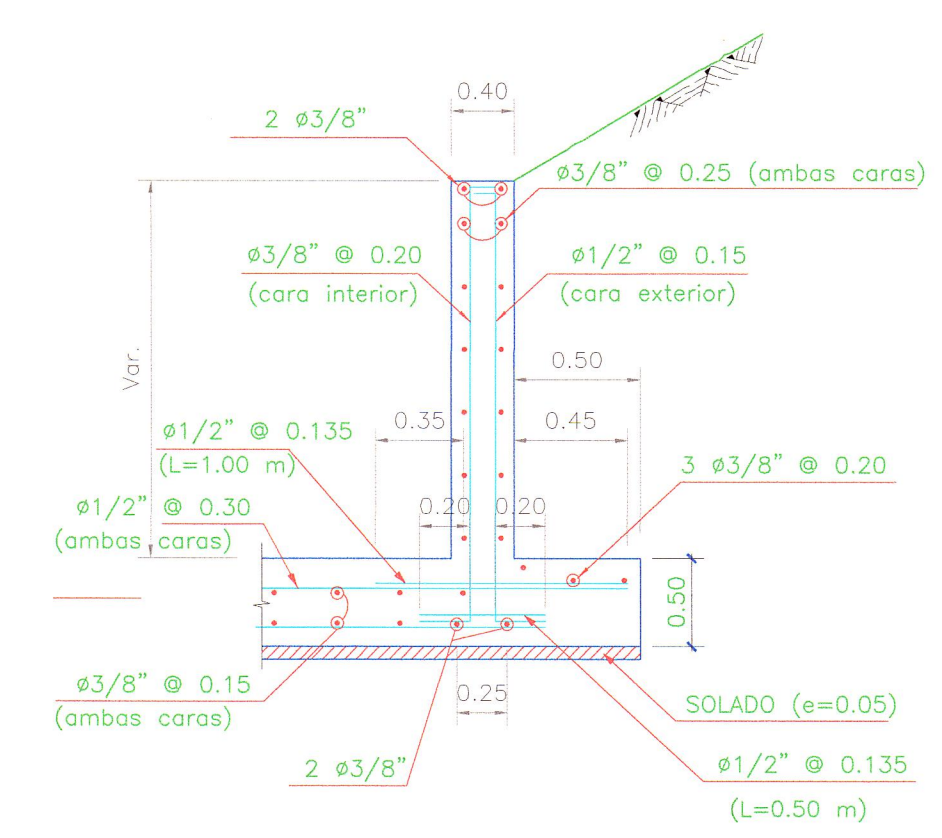
PLANTA DE LOSA  
1:30



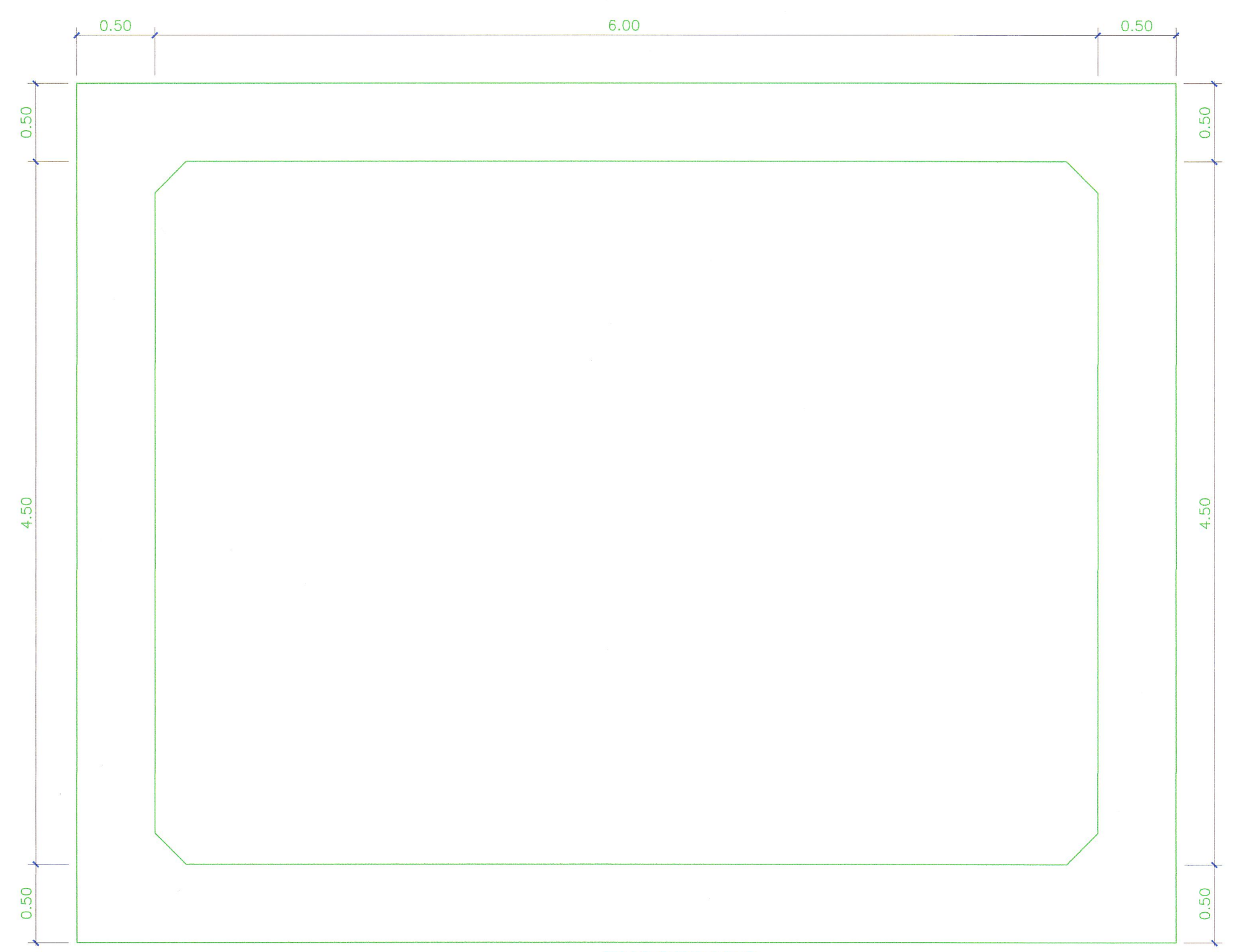
LOSA DE ALA  
S/E



DETALLE 1



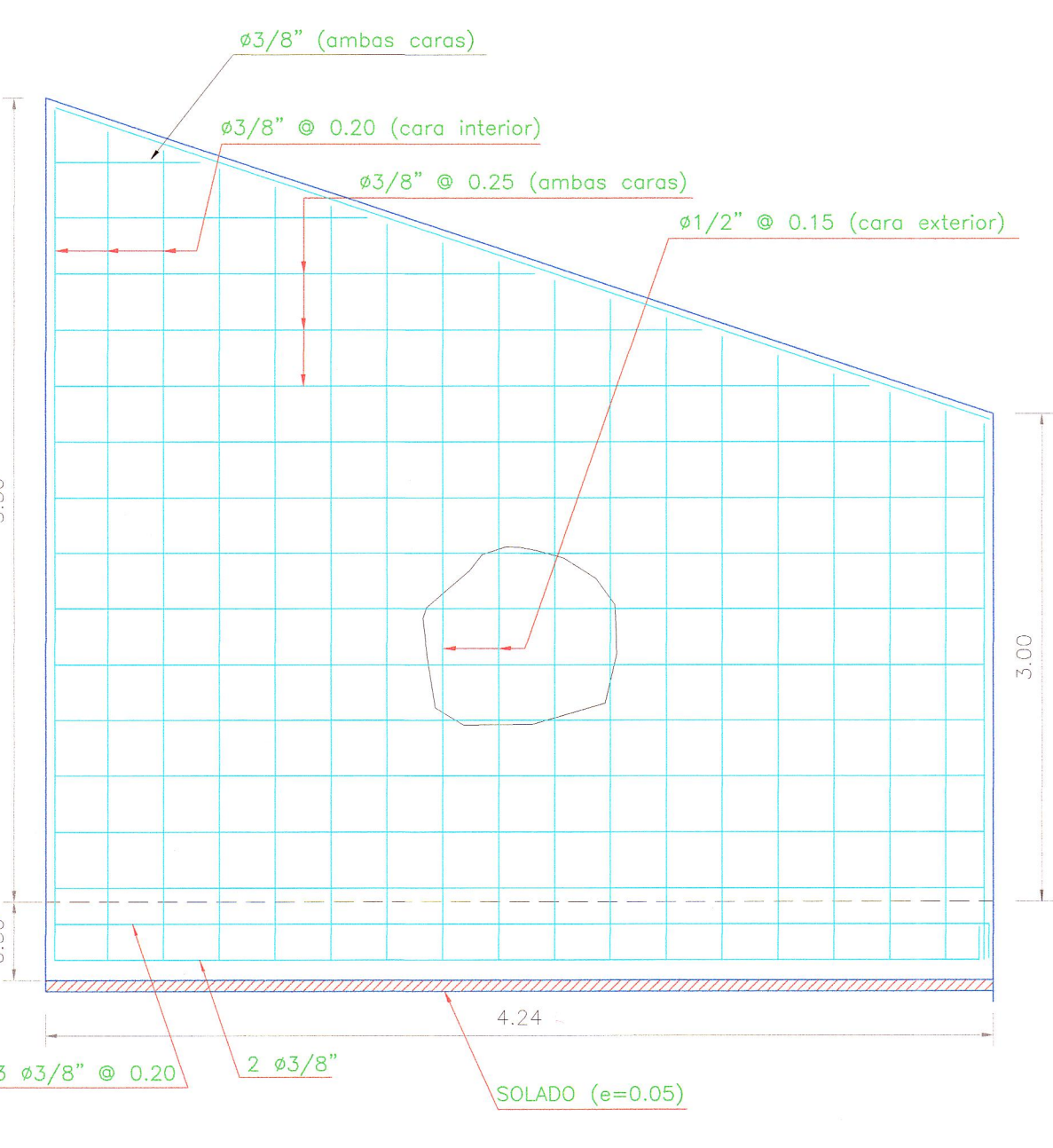
SECCIÓN B-B  
S/E



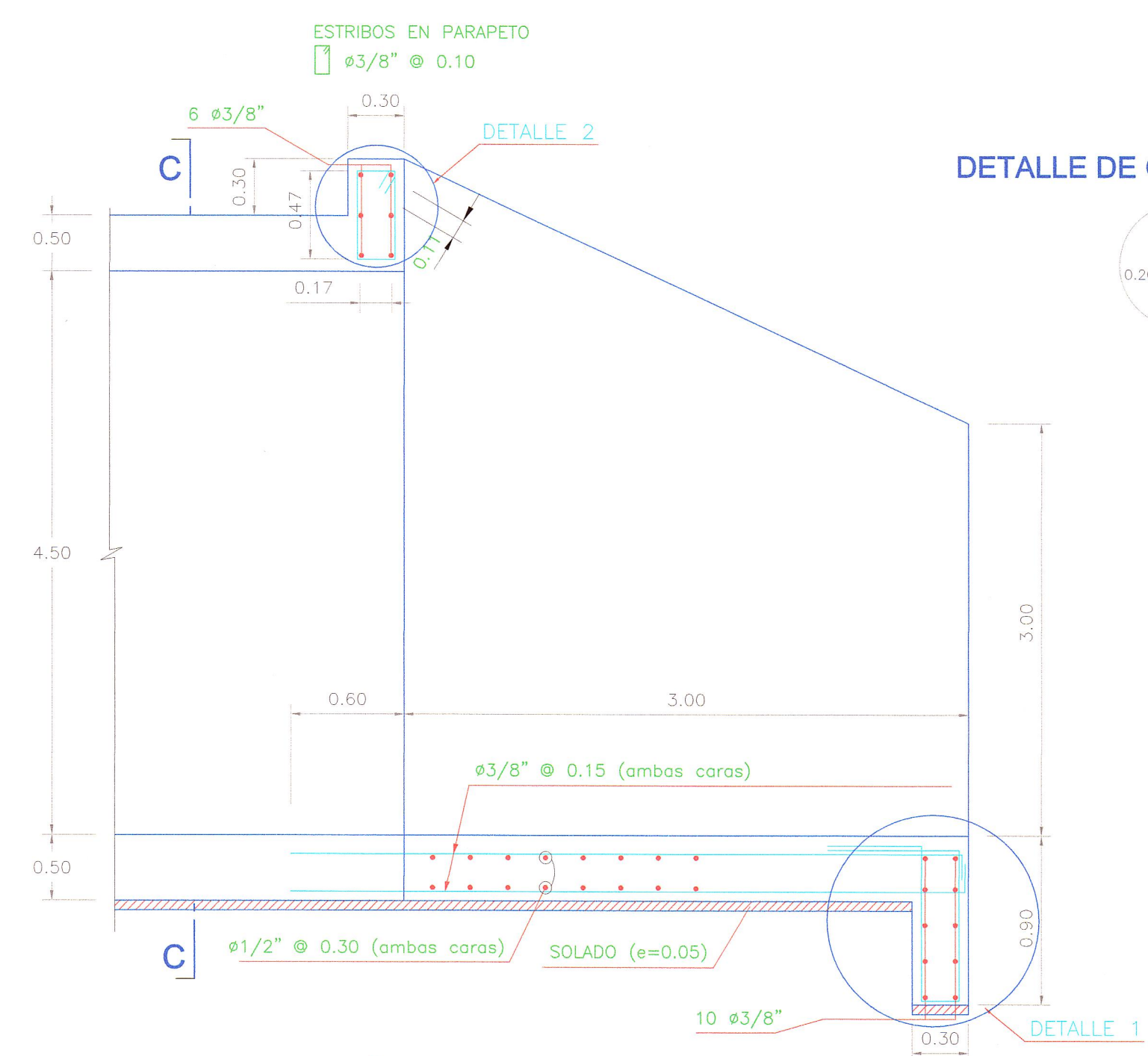
ENCOFRADO  
S/E

ESPECIFICACIONES TECNICAS

Solado	: f'c = 100 kg/cm2
Concreto Armado	: f'c = 280 kg/cm2
Acero	: fy = 4200 kg/cm2
Recubrimiento	: 5 cm

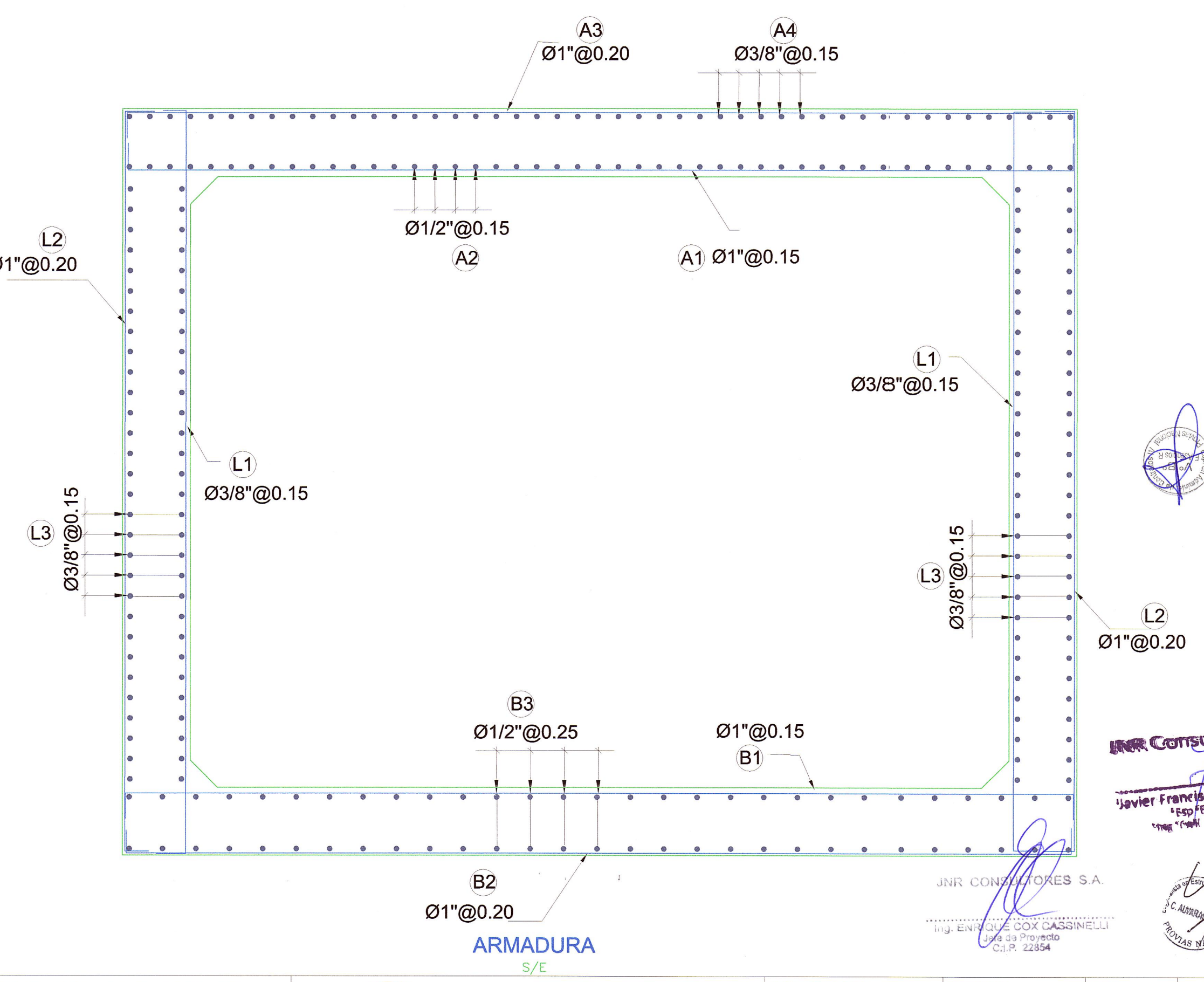


ELEVACIÓN DE ALA  
S/E



SECCIÓN A-A  
S/E

DETALLE DE OCHO EN ARISTAS



ARMADURA  
S/E

REVISIÓN:


**MTCA** Ministerio de Transportes y Comunicaciones  
**PROVIAS NACIONAL**

CONTRATO DE CONSULTORIA DE OBRA  
N° 066-2010-MTC/20

TITULO DEL PROYECTO  
ELABORACION DEL ESTUDIO DE FACTIBILIDAD Y DEFINITIVO DE LA CARRETERA  
RODRIGUEZ DE MENDOZA - EMPALME RUTA PE-5N (CALZADA)  
TRAMO: SELVA ALEGRE - EMPALME RUTA PE-5N (CALZADA)

DETALLE DE ALCANTARILLA  
MARCO 6.00mx4.50m  
Hr=0.80 m.

**JNR** JNR CONSULTORES S.A.  
Calle Roca de Vergallo 153 - Magdalena del Mar  
Teléfono: 462-4440

JEFE PROYECTO : E. COX CASSINELLI	APROBADO : H. CABANILLAS	ESCALA : INDICADA	PLANO N° Es-21
ING. TRAZO : A. CHOQUE LEON	DIBUJO : H. CABANILLAS	FECHA : 06/12	

JNR CONSULTORES S.A.  
Javier Francisco Tapia Carballo  
Exp. Perfeccionamiento  
N° 1740 - 1999 - MTC