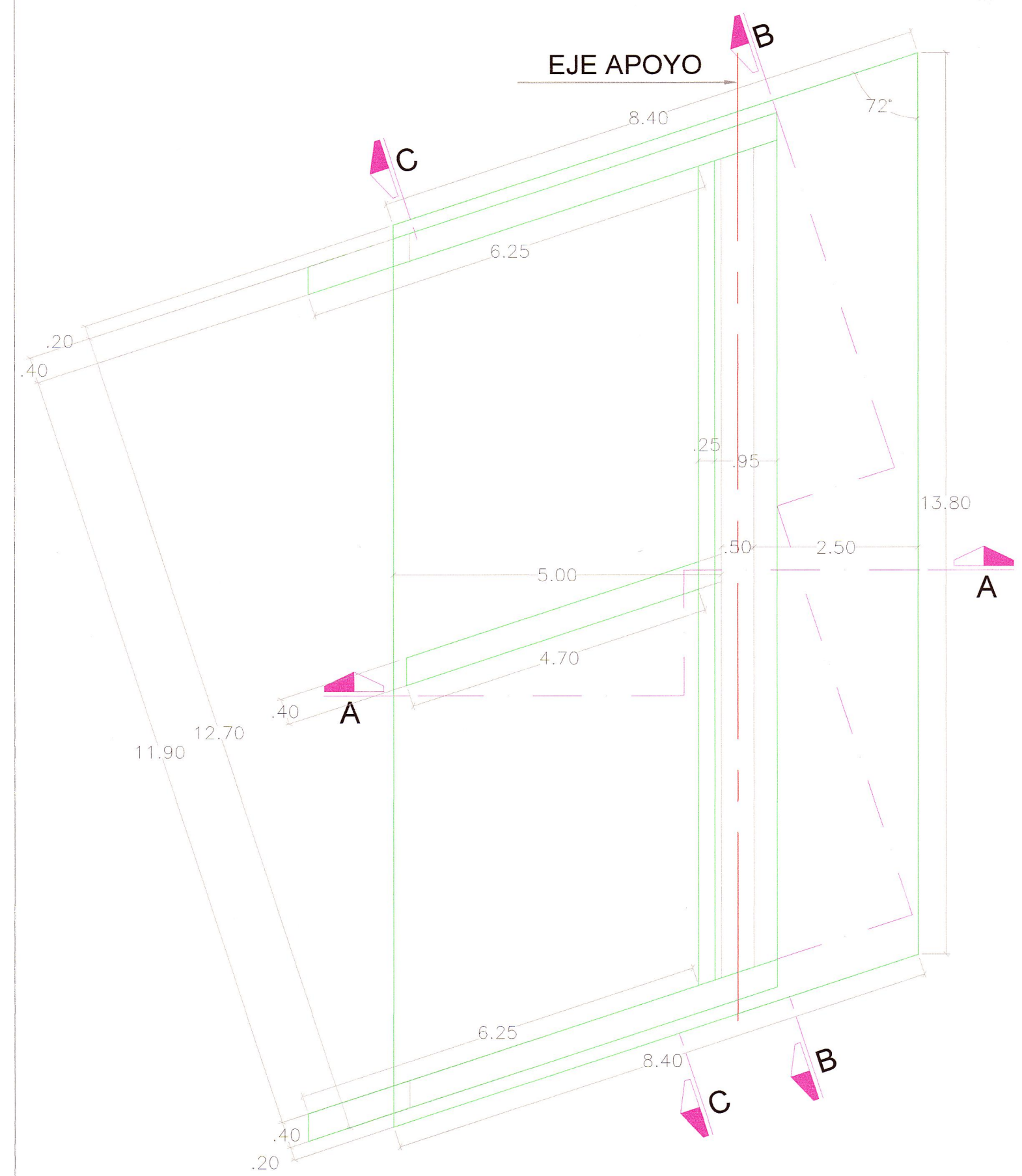
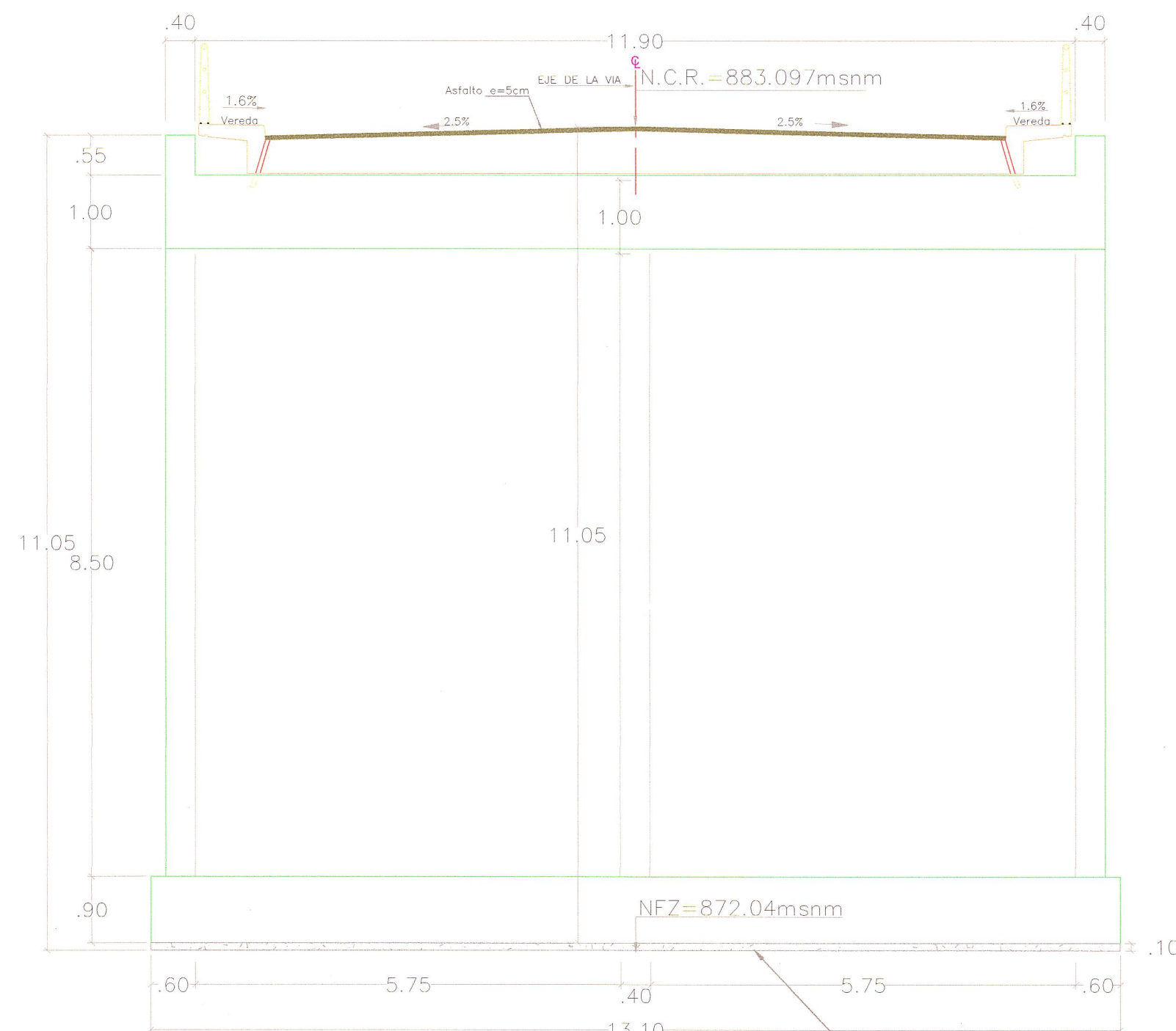


ESTRIBO IZQUIERDO

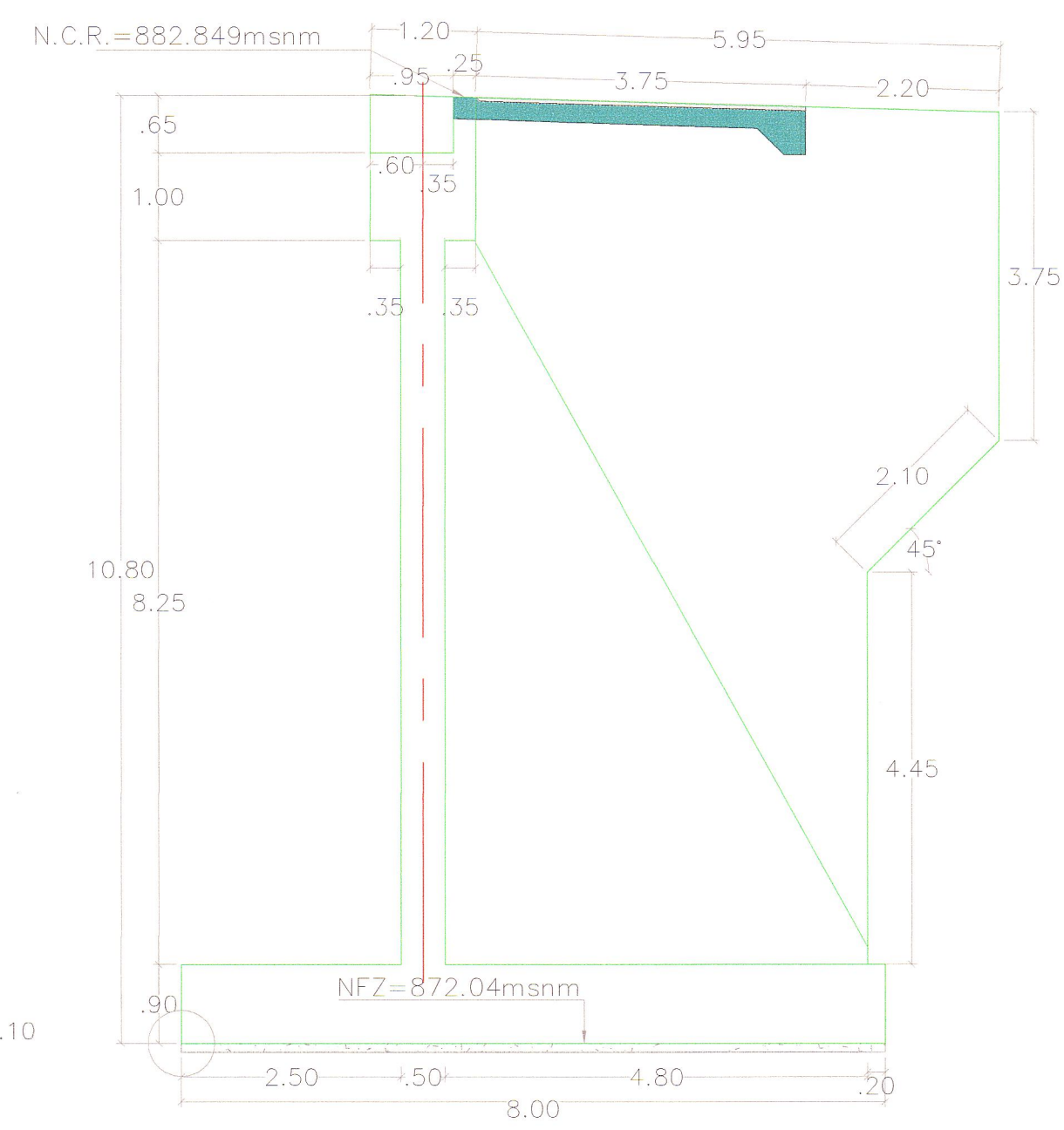
ESTRIBO DERECHO



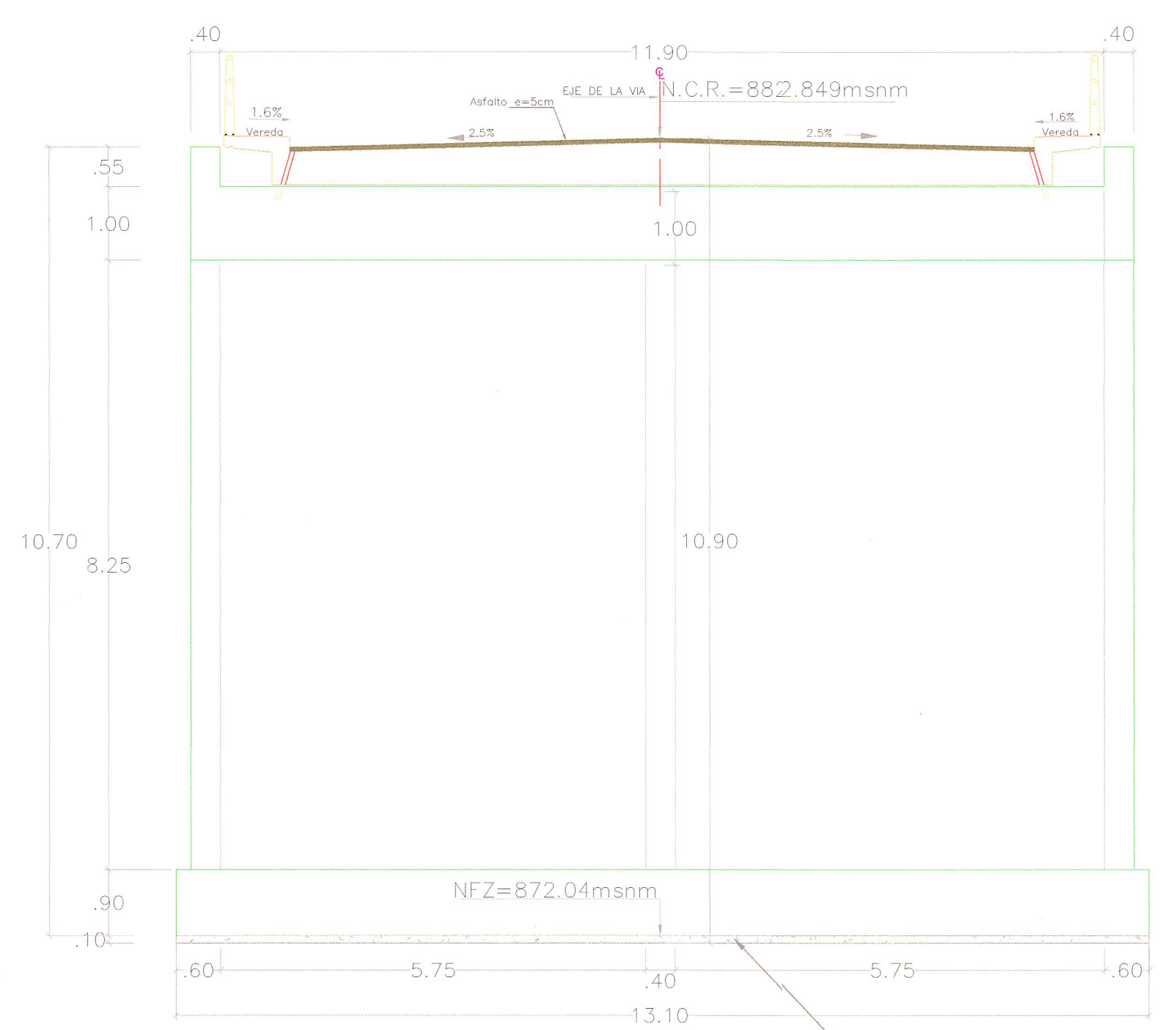
VISTA PLANTA
ESC: 1:75



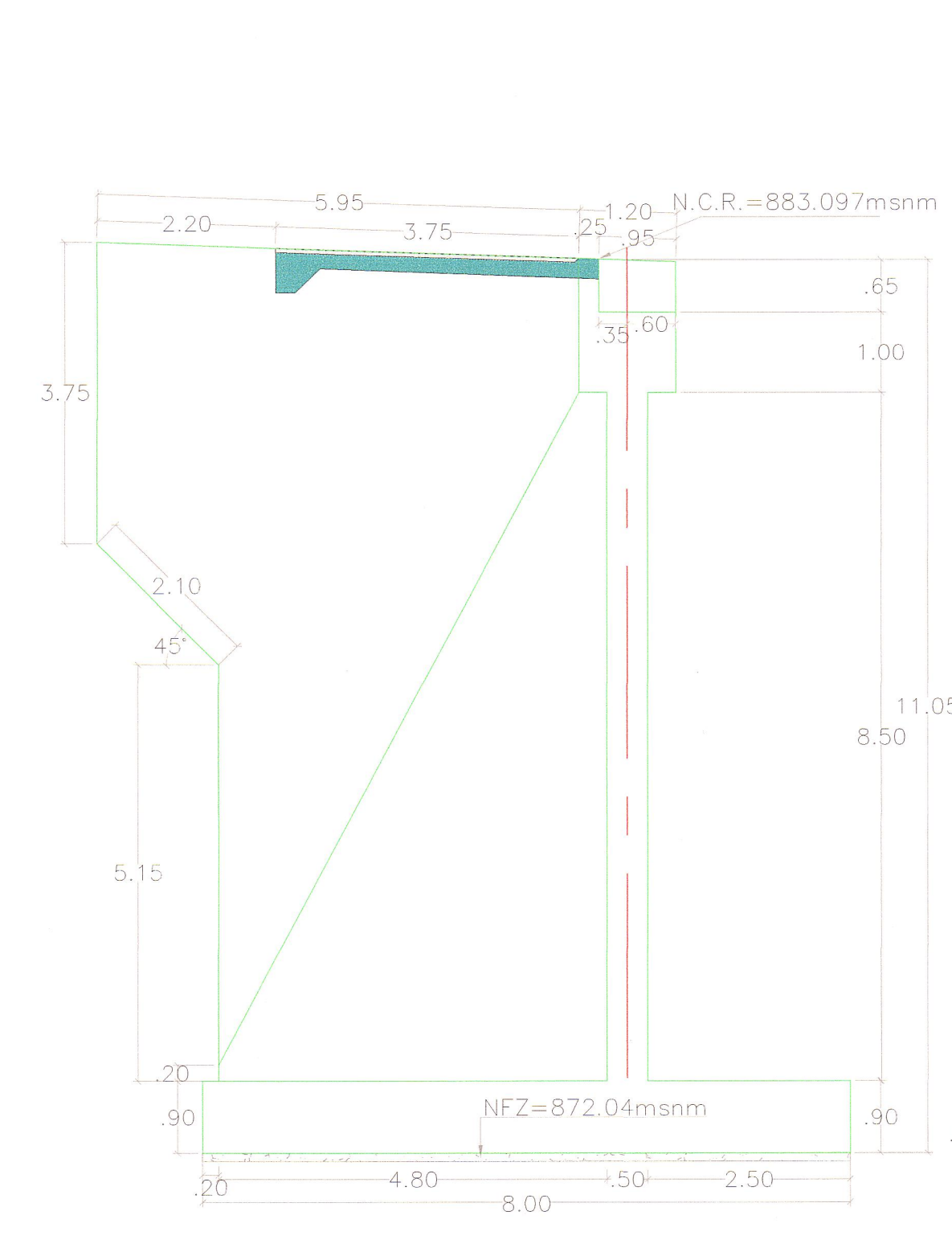
SECCION B-B'
ESC: 1:75



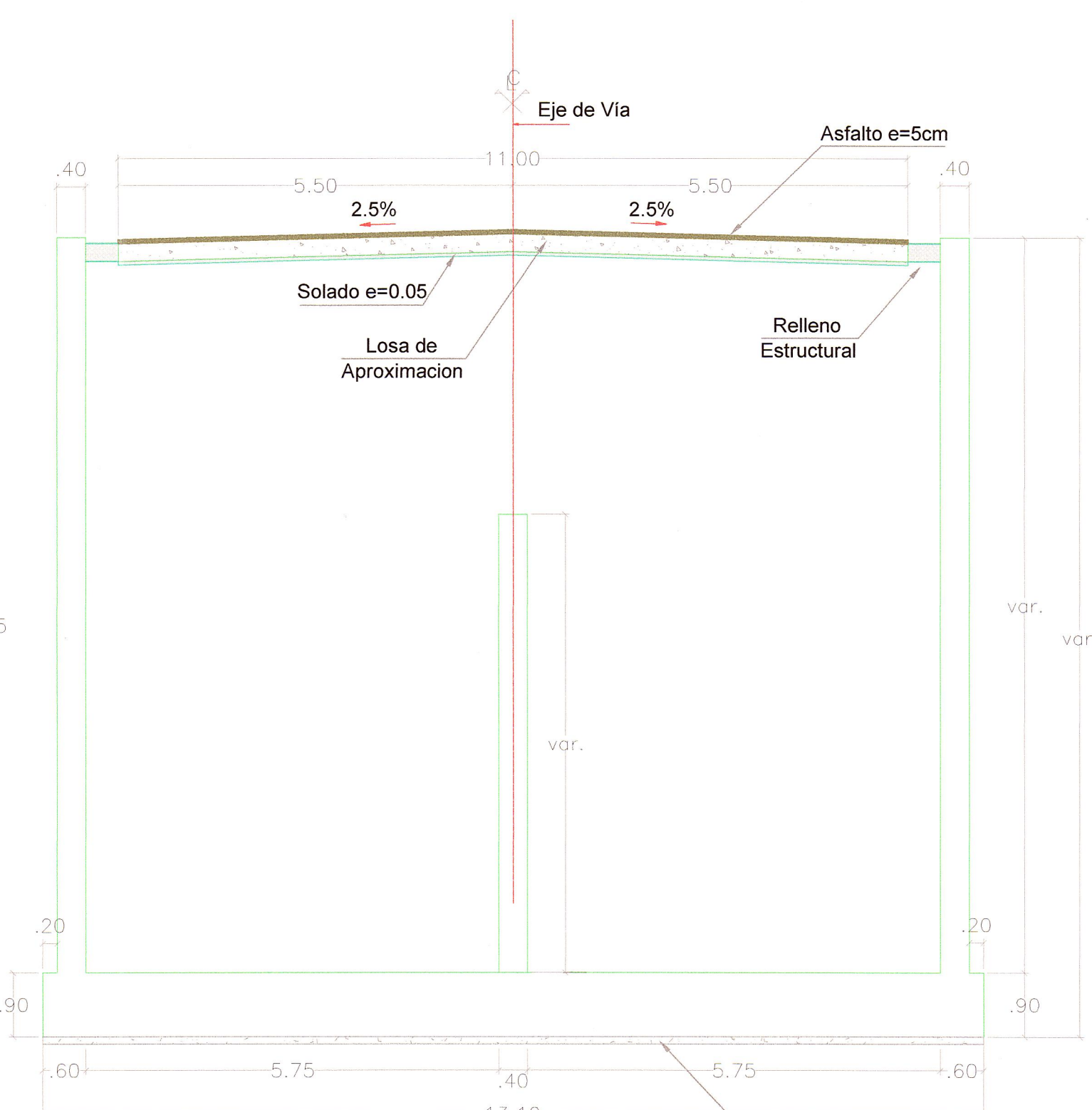
SECCION A-A'
ESC: 1:75



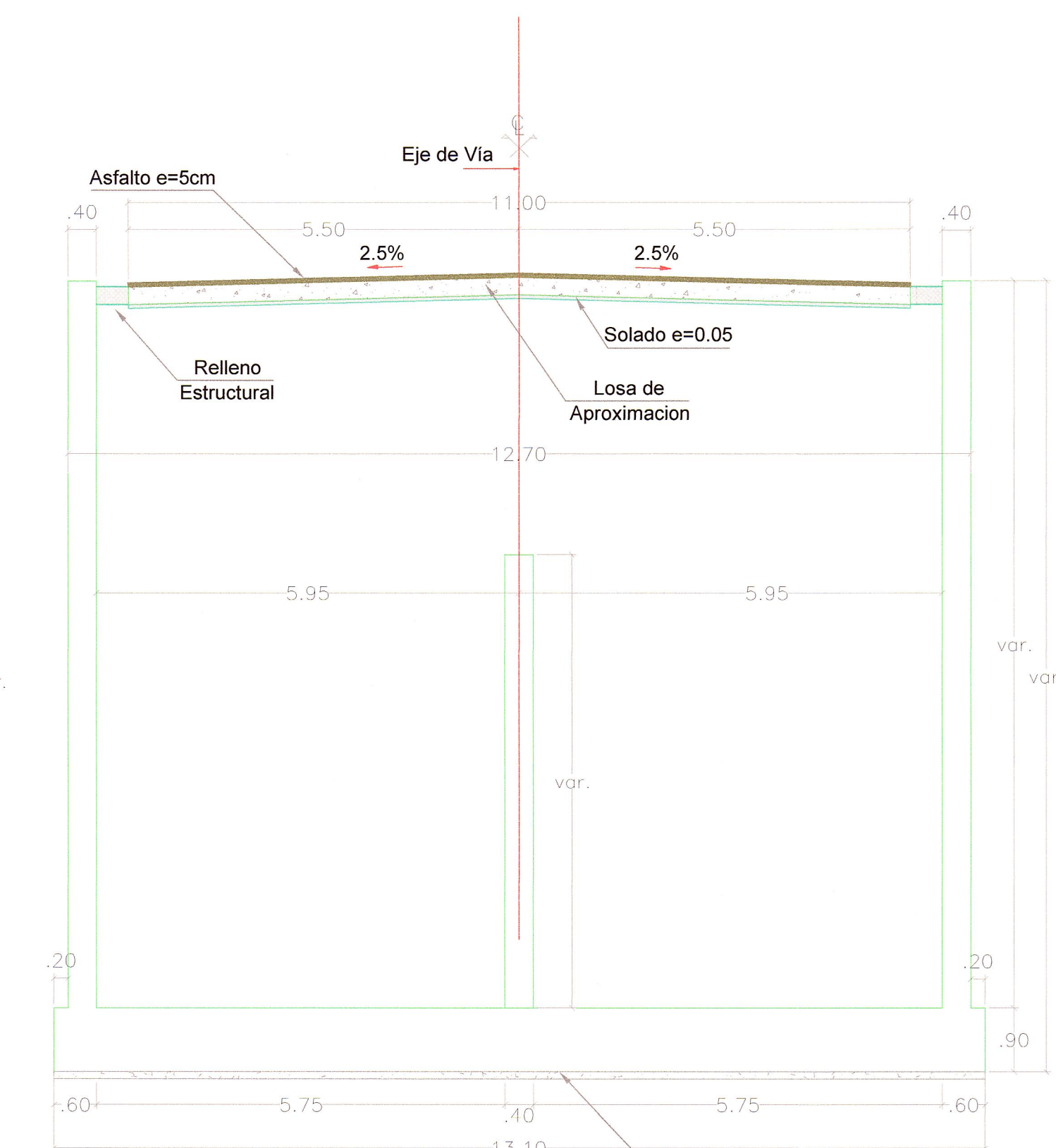
SECCION B'-B'
ESC: 1:75



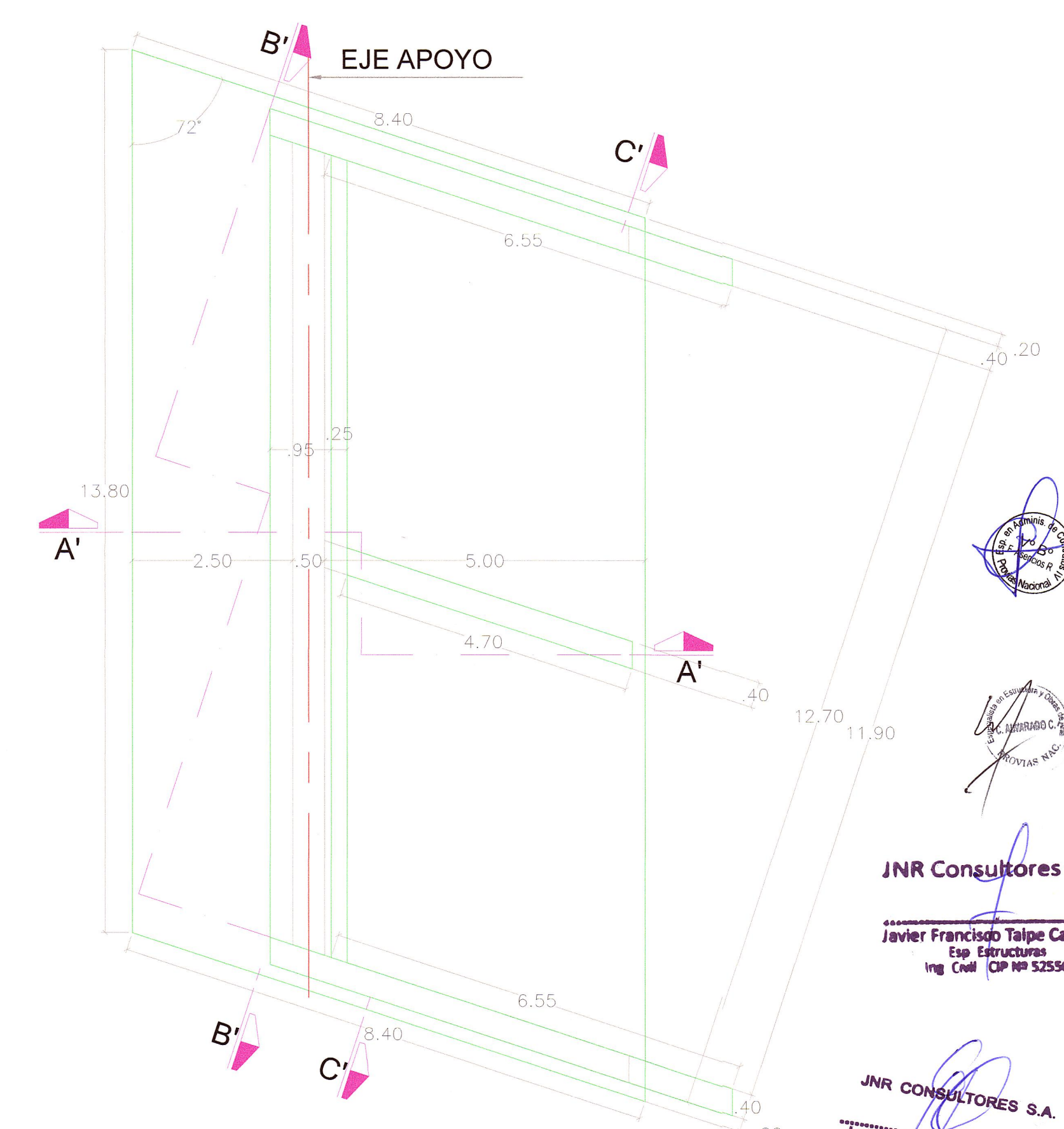
SECCION A-A'
ESC: 1:75



SECCION C-C'
ESC: 1:75



SECCION C'-C'
ESC: 1:75



VISTA PLANTA
ESC: 1:75

JNR Consultores S.A.
Javier Francisco Talpe Carbajal
Eso Estructuras
Ing Civil CIP Nº 52590

JNR CONSULTORES S.A.
Ing. ENRIQUE COX CASSINELLI
C.I.P. 22884

REVISION:	MTCC Ministerio de Transportes y Comunicaciones	PROVIAS NACIONAL	CONTRATO DE CONSULTORIA DE OBRA N° 066-2010-MTC/20	TITULO DEL PROYECTO ELABORACION DEL ESTUDIO DE FACTIBILIDAD Y DEFINITIVO DE LA CARRETERA RODRIGUEZ DE MENDOZA - EMPALME RUTA PE-5N (LA CALZADA), TRAMO: SELVA ALEGRE - LA CALZADA	DESIGNACION: PONTON MANGAYACU ENCOFRADO DE ESTRIBOS KM 15+521.68	JNR JNR CONSULTORES S.A. Calle Roca de Vergallo 153 - Magdalena del Mar Telefono: 462-4440	JEFE PROYECTO: E. COX CASSINELLI	APROBADO: H. CABANILLAS	ESCALA: INDICADA	PLANO N° E-01-03
							ING. TRAZO: A. CHOQUE LEON	DIBUJO: H. CABANILLAS	FECHA: 06/12	