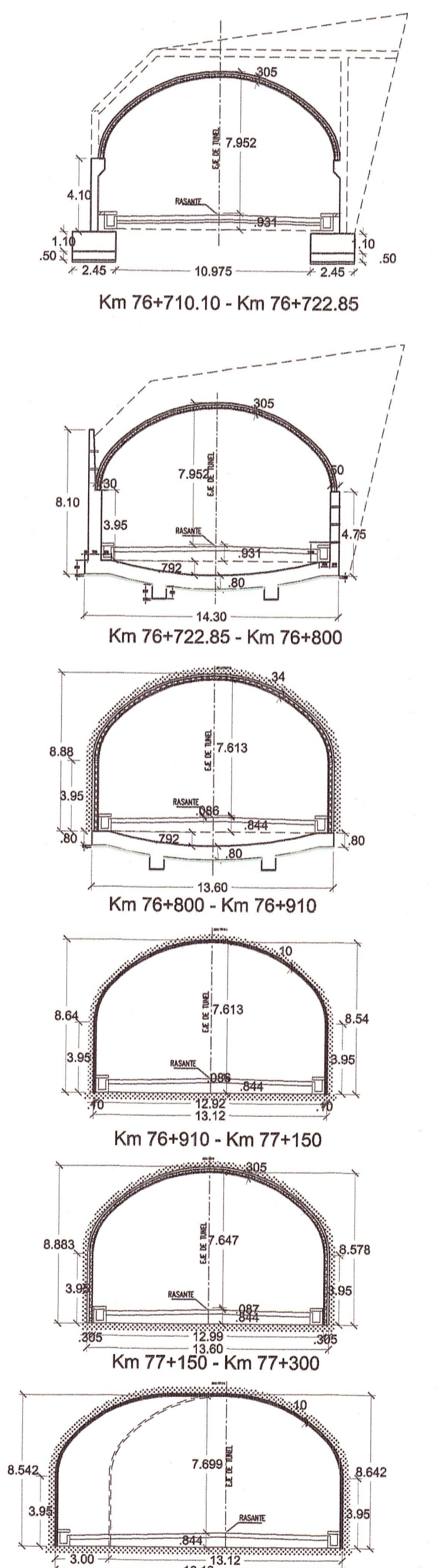


PROGRESIVA	AREA CORTE (m ²)	AREA RELLENDO (m ²)
76+500.00	1.33	0.49
76+520.00	0.91	1.17
76+540.00	0.61	0.62
76+560.00	0.86	0.54
76+583.20	1.29	0.47
76+570.00	1.20	0.52
76+580.00	2.80	0.49
76+585.79	1.87	0.56
76+600.00	0.89	2.86
76+620.00	2.97	0.42
76+640.00	7.29	0.92
76+657.57	19.97	0.58
76+660.00	11.51	0.64
76+670.00	12.37	0.87
76+680.00	22.83	1.05
76+690.00	35.09	3.39
76+700.00	62.13	1.17
76+720.00	101.86	80.68
76+740.00	130.23	80.68
76+760.00	190.55	80.68
76+780.00	252.12	80.68
76+800.00	505.07	80.68



ZONA DE REFUGIOS

CESAR AUGUSTO GALLO CALDERON

 RUC: 44101

 REG. CIP 92005

 ESPECIALISTA EN TOPOGRAFIA

 DISEÑO Y SEGURIDAD VIAL

INGENIERIA DE CARRETERAS

 ESPECIALIDAD EN TOPOGRAFIA

 DISEÑO Y SEGURIDAD VIAL