

ESPECIFICACIONES TÉCNICAS

NORMATIVIDAD AASHTO LFRD 2007

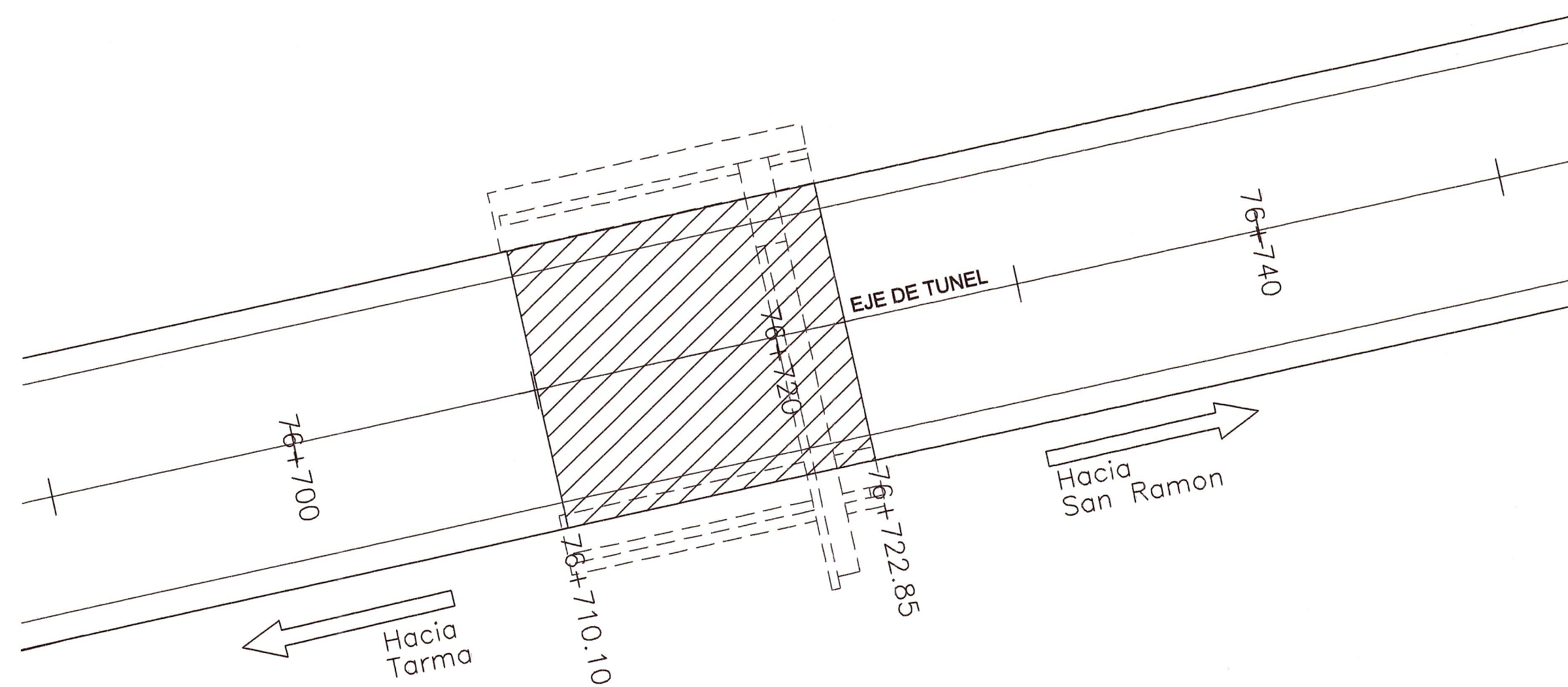
CONCRETO DE NIVELACIÓN (SOLADO) $f'c = 100 \text{ Kg/cm}^2$
 CONCRETO EN MURO $f'c = 210 \text{ Kg/cm}^2$
 ACERO DE REFUERZO (ASTM A615) $f_y = 4200 \text{ Kg/cm}^2$

RECUBRIMIENTO

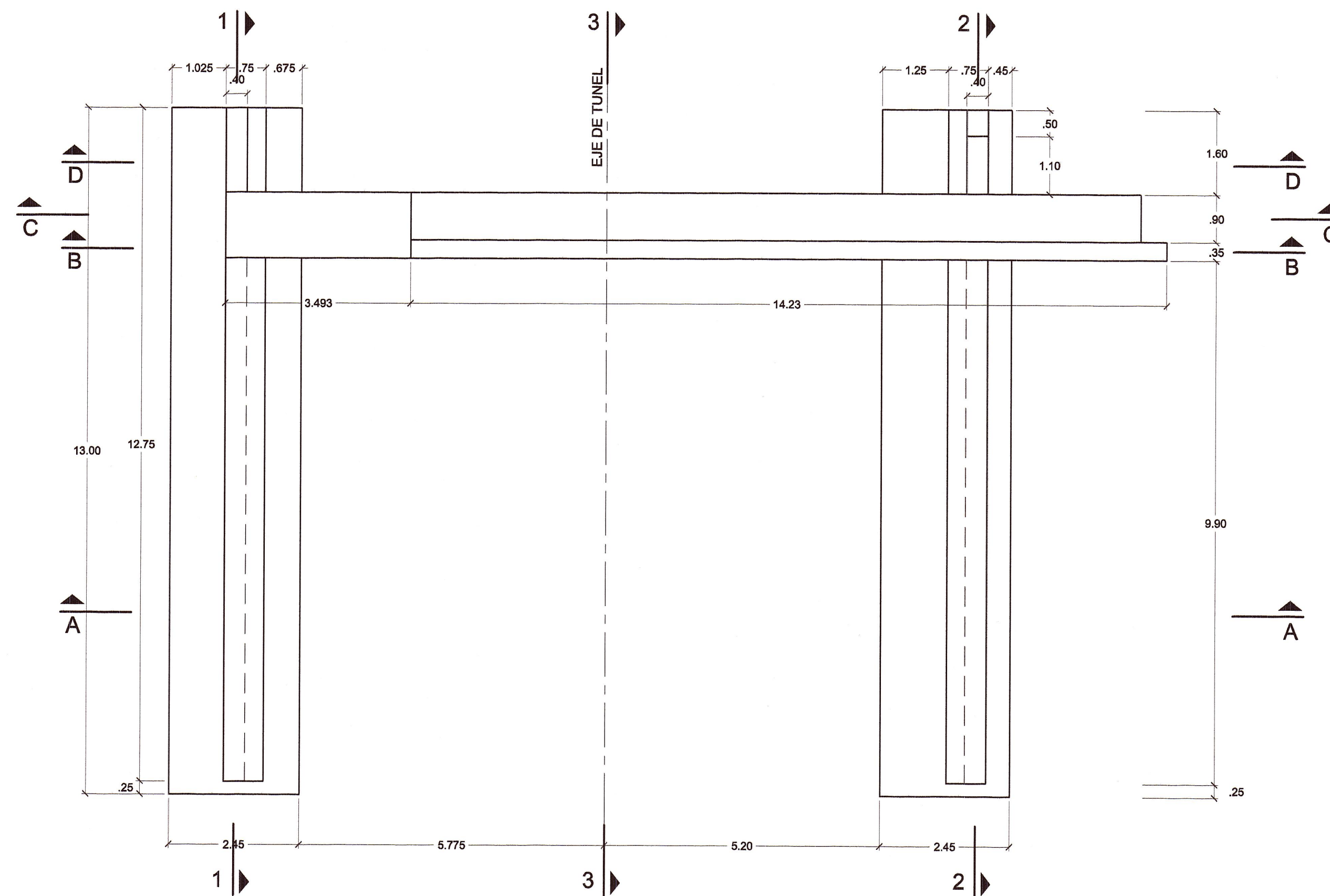
EN PANTALLAS
 EN GENERAL : 4.0 cm

LONGITUDES MÍNIMAS DE ANCLAJE Y SOLAPE, SALVO INDICACIONES ESPECÍFICAS EN EL PLANO

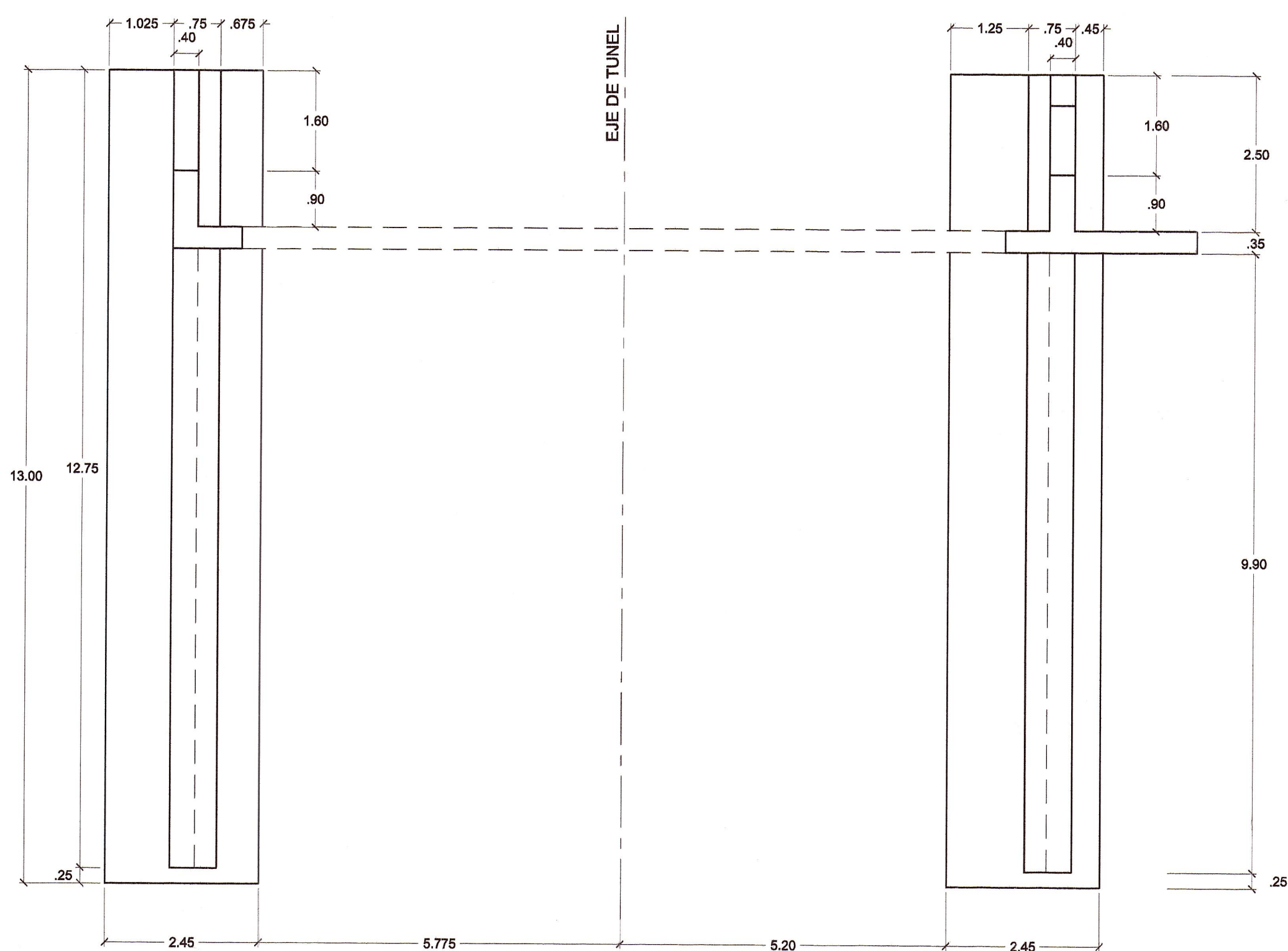
Ø PULG	ANCLAJE(cm)	TRASLAPE(cm)	GANCHOS(cm)
3/8"	40.0	50.0	15.0
1/2"	45.0	70.0	15.0
5/8"	60.0	90.0	20.0
3/4"	75.0	120.0	30.0
1"	130.0	180.0	35.0
1 3/8"	160.0	340.0	45.0



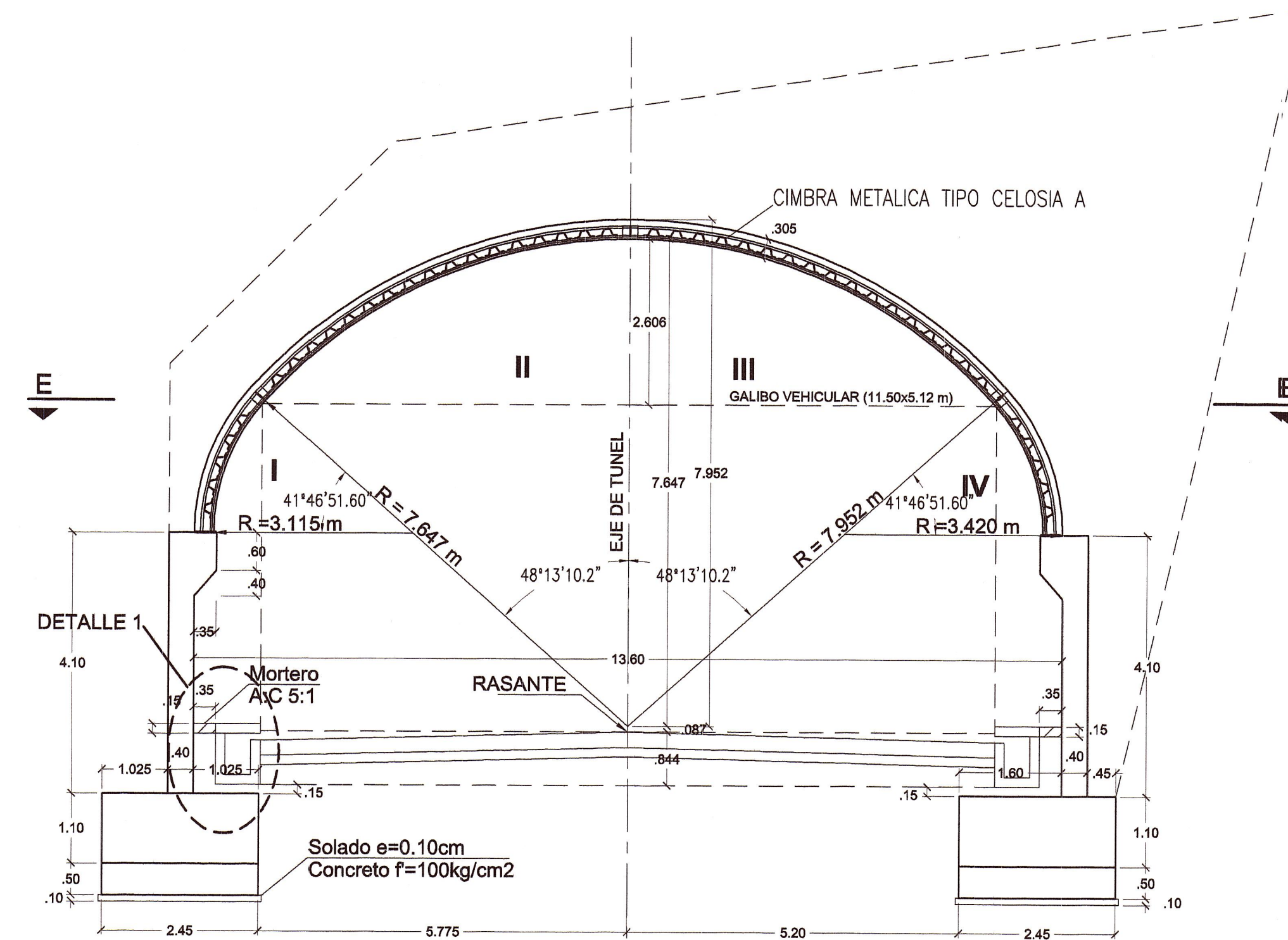
PLANTA TUNEL PORTAL DE ENTRADA
 Esc: 1/200



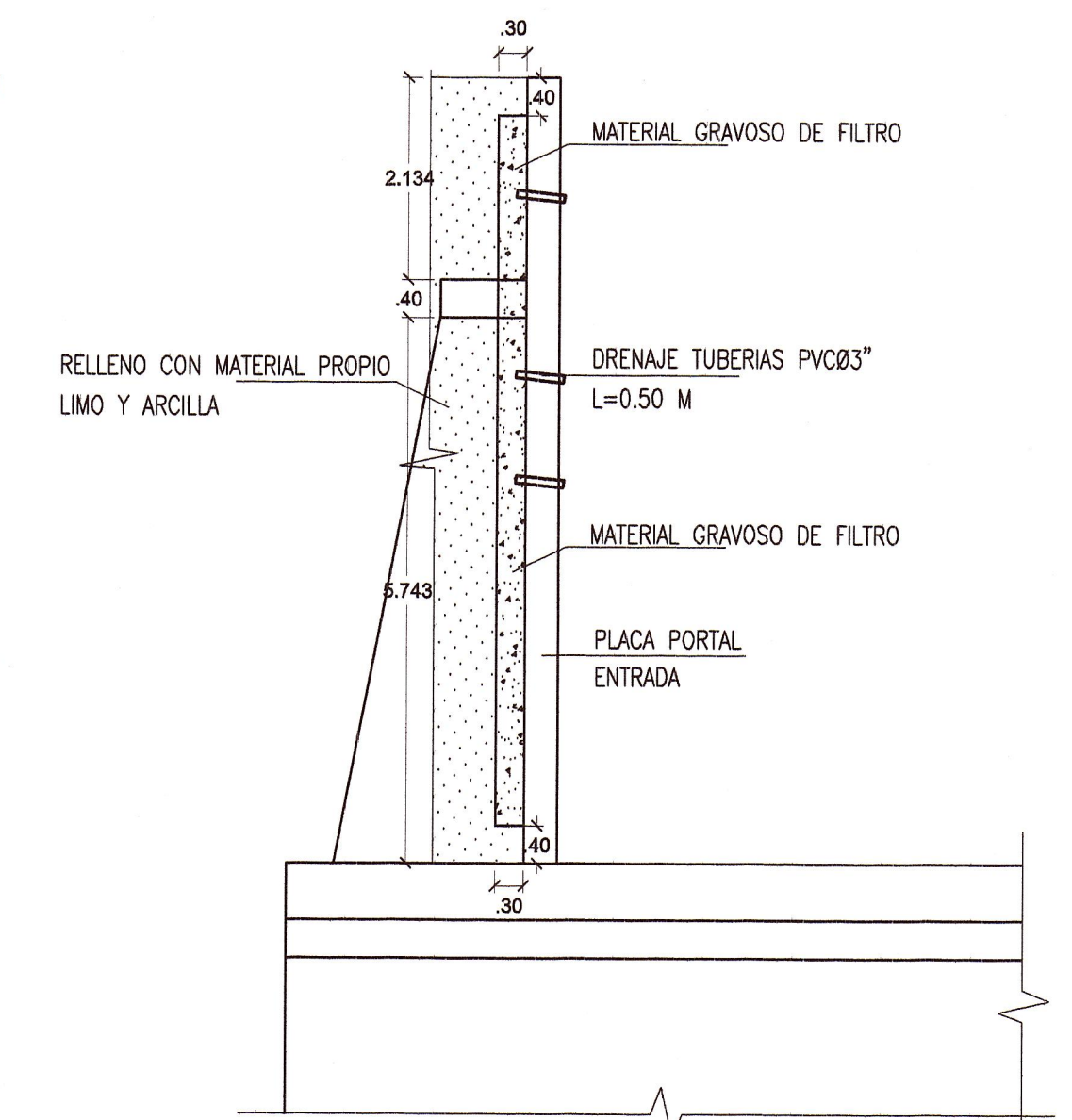
PLANTA PORTAL ENTRADA
 Esc: 1/75



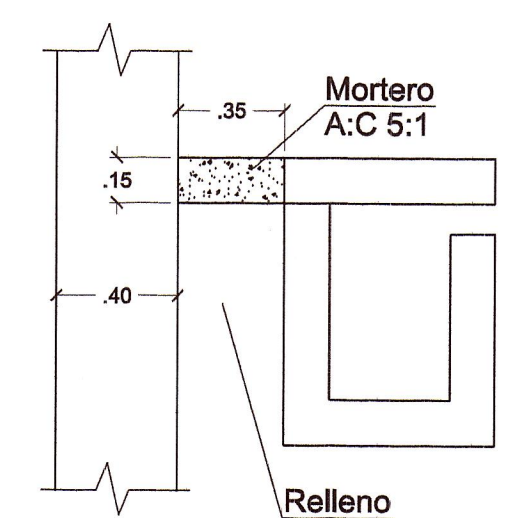
SECCION E-E
 Esc: 1/75



SECCION A-A
 Esc: 1/75



DRENAJE DE PORTAL
 Esc: 1/75



DETALLE 1
 Esc: 1/25