

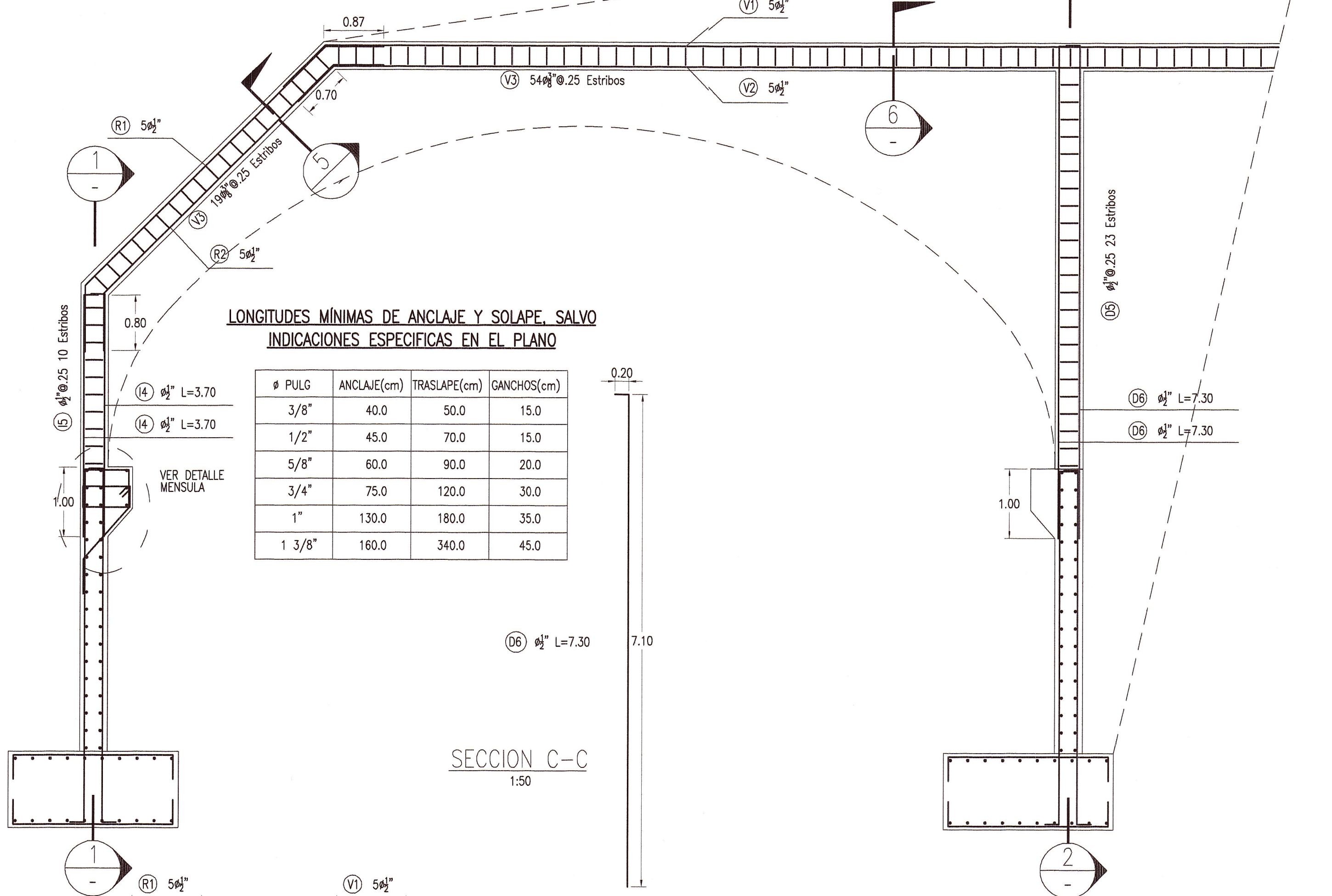
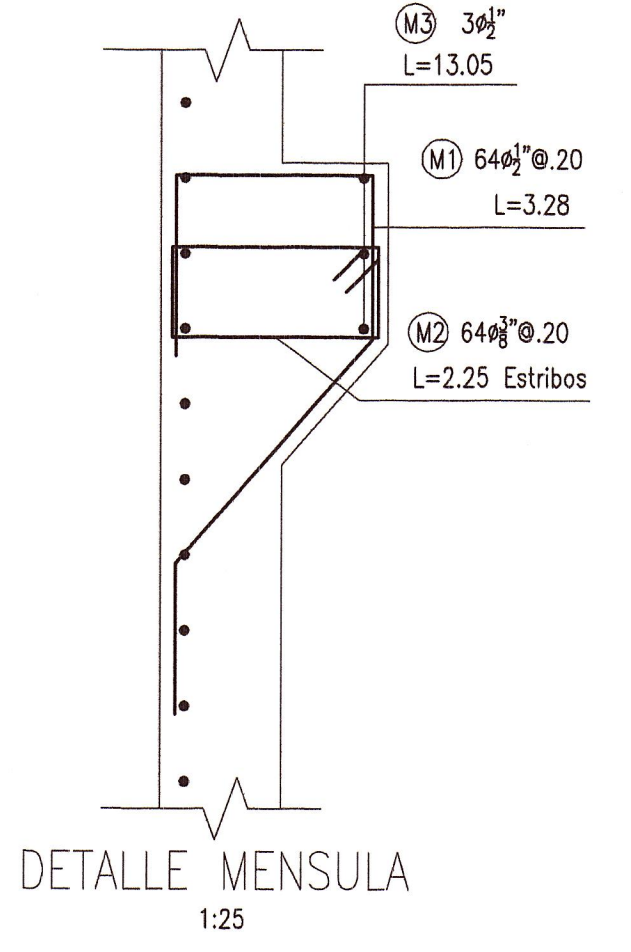
ESPECIFICACIONES TÉCNICAS

NORMATIVIDAD AASHTO LFRD 2007

CONCRETO DE NIVELACIÓN (SOLADO) $f'_c = 100 \text{ Kg/cm}^2$
 CONCRETO EN MURO $f'_c = 210 \text{ Kg/cm}^2$
 ACERO DE REFUERZO (ASTM A615) $f_y = 4200 \text{ Kg/cm}^2$

RECUBRIMIENTO

EN PANTALLAS : 4.0 cm
 EN GENERAL : 4.0 cm



LONGITUDES MÍNIMAS DE ANCLAJE Y SOLAPE, SALVO INDICACIONES ESPECÍFICAS EN EL PLANO

Ø PULG	ANCLAJE(cm)	TRASLAPE(cm)	GANCHOS(cm)
3/8"	40.0	50.0	15.0
1/2"	45.0	70.0	15.0
5/8"	60.0	90.0	20.0
3/4"	75.0	120.0	30.0
1"	130.0	180.0	35.0
1 3/8"	160.0	340.0	45.0

SECCION B-B 1:50

SECCION C-C 1:50

