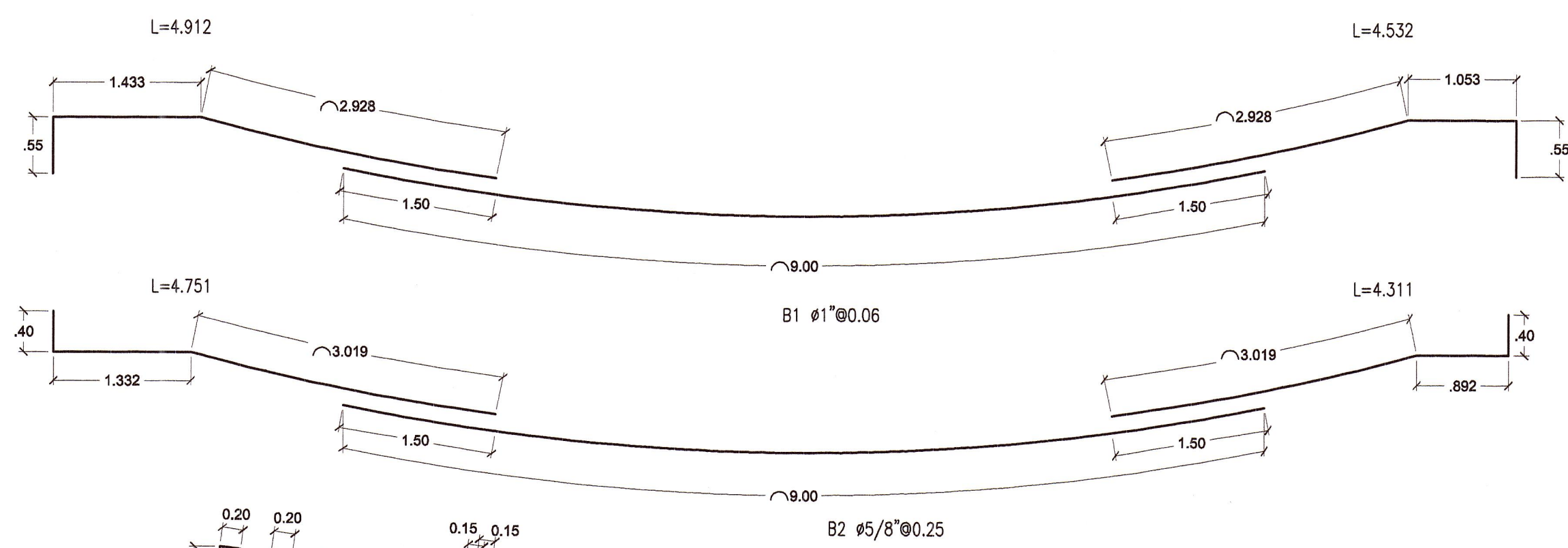
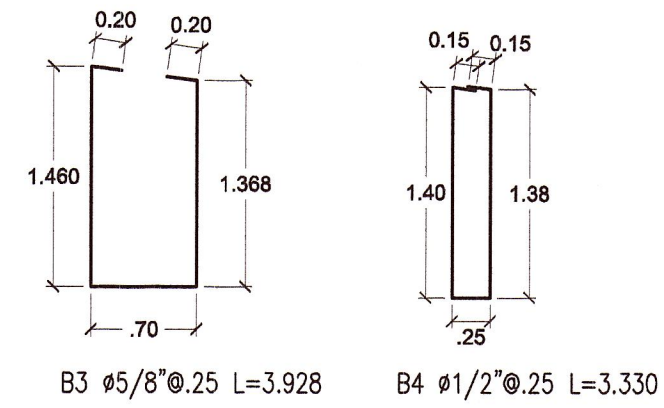


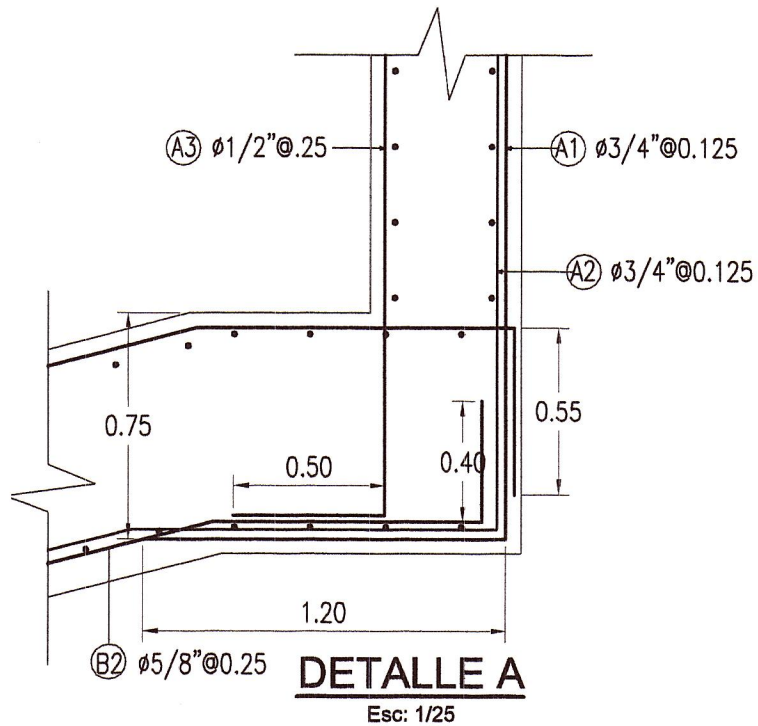
ARMADURA SECCION A-A
Esc: 1/80



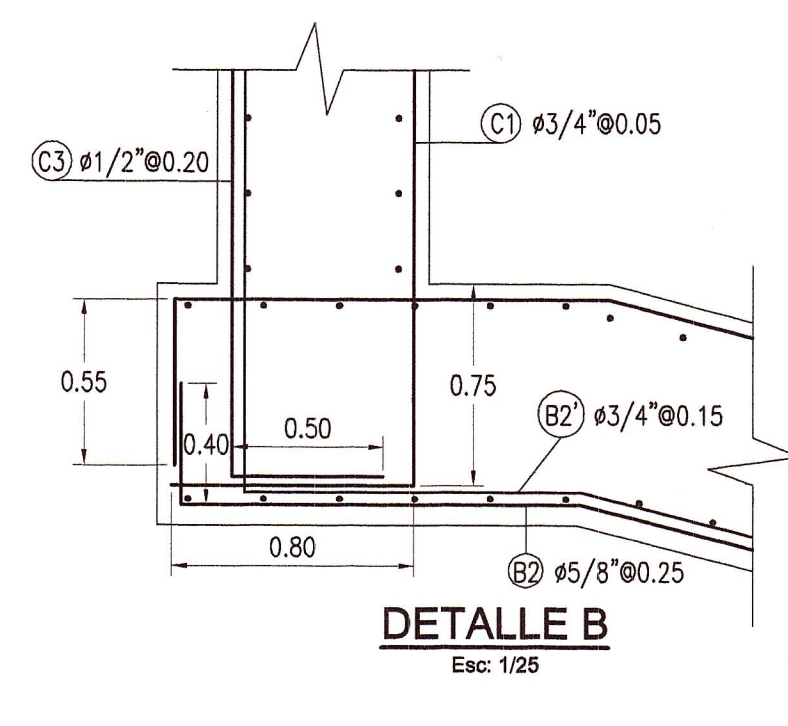
ACERO DE REFUERZO EN CONTRABOVEDA (INVERT)
Esc: 1/50



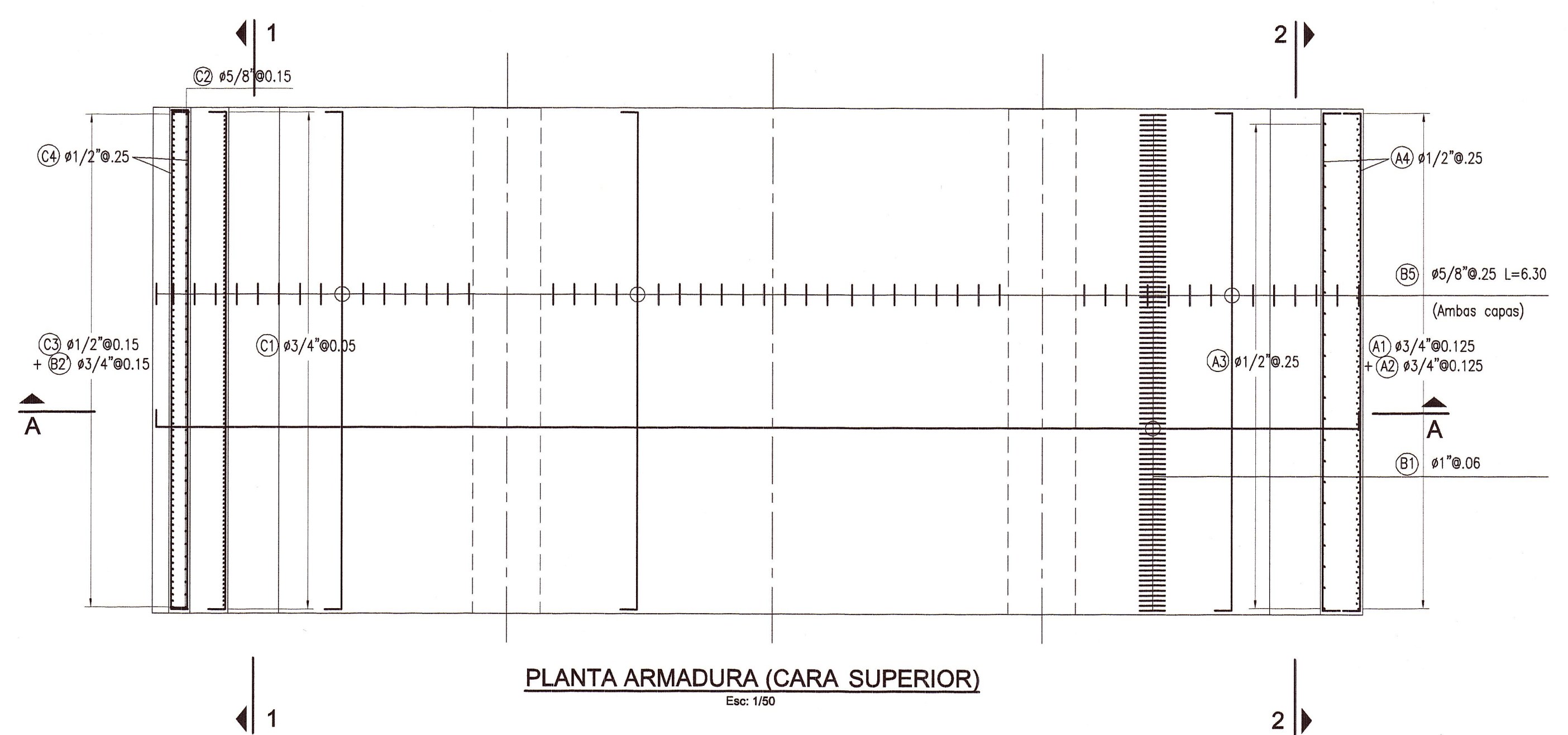
B3 #5/8@0.25 L=3.928 B4 #1/2@0.25 L=3.330



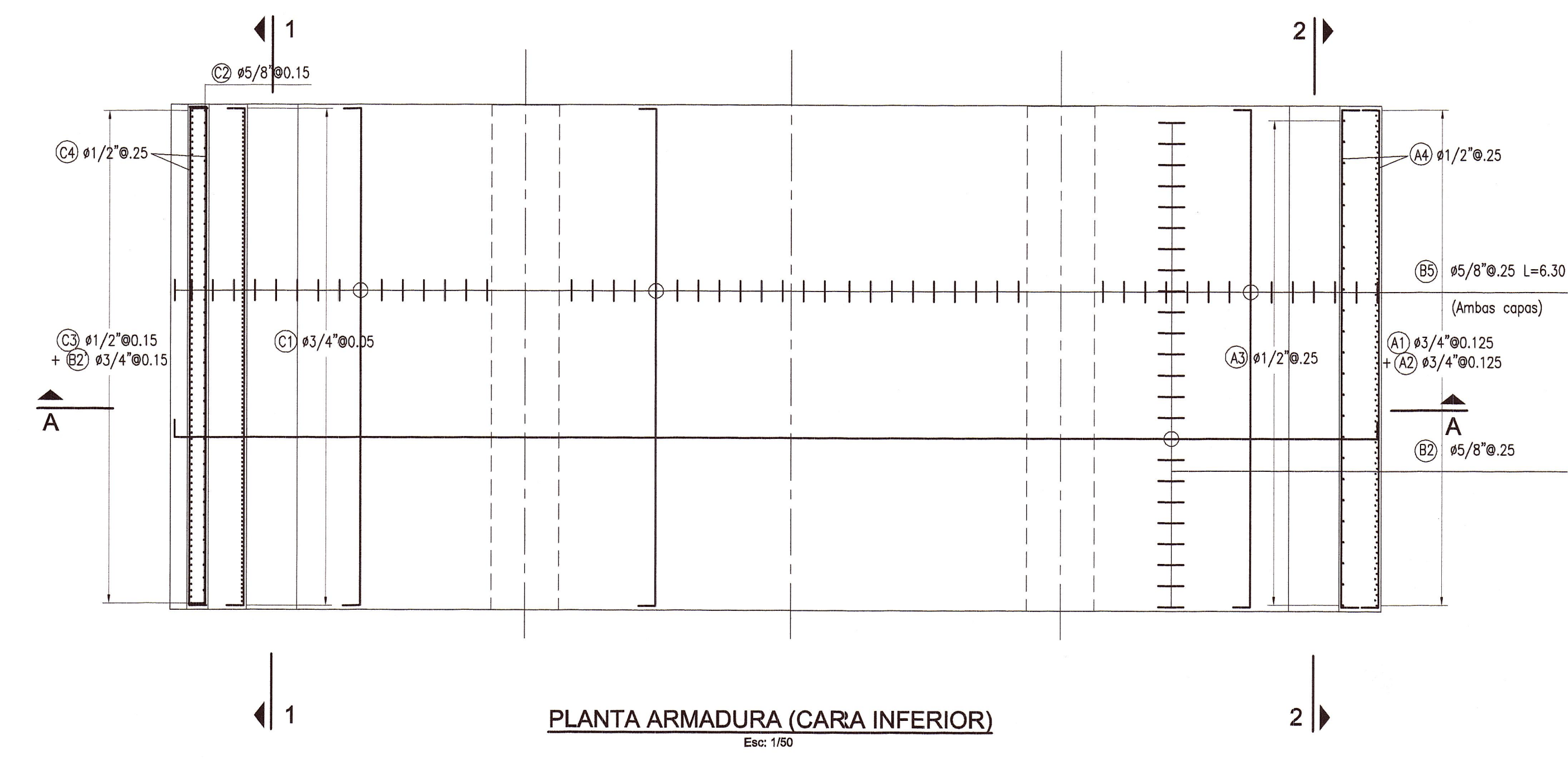
DETALLE A
Esc: 1/25



DETALLE B
Esc: 1/25



PLANTA ARMADURA (CARA SUPERIOR)
Esc: 1/50



PLANTA ARMADURA (CARA INFERIOR)
Esc: 1/50

NOTA:
LA CONTRABOVEDA (INVERT) ESTA SE PROYECTA PARA CONTRARESTAR LAS SUB PRESIONES DEL SUB SUELO EN LA PARTE DE LA CIMENTACION Y ESTA EN TODA LA EXCAVACION DEL FALSO TUNEL. EN ESTE PLANO ESTA PROYECTADO DESDE EL KM 76+722.85 AL KM 76+800.
EN AMBOS EXTREMOS DE LA CONTRABOVEDA SE EMPLAZAN LOS MUROS DE CONTENCION QUE SOPORTARAN LAS CARGAS DE LA CIMBRA Y EL SUELO DE RELLENO.

ESPECIFICACIONES TÉCNICAS

NORMATIVIDAD AASHTO LFRID 2007

CONCRETO DE NIVELACION (SOLADO) $f'_c = 100 \text{ Kg/cm}^2$
 CONCRETO EN MUROS Y CONTRABOVEDA $f'_c = 280 \text{ Kg/cm}^2$ (piedra 1/2")
 ACERO DE REFUERZO (ASTM A615) $f_y = 4200 \text{ Kg/cm}^2$

RECUBRIMIENTO

EN MUROS Y CONTRABOVEDA :
 EN GENERAL : 5.0 cm

NOTA: SE REALIZARAN JUNTAS CON DILATACION CADA 6m RELLENAS CON POLIESTIRENO Y SELLADAS CON SELLANTE ELASTICO Y MATERIAL DE RESPALDO PARA SELLADOR

ESPECIFICACIONES TÉCNICAS

LONGITUDES MÍNIMAS DE ANCLAJE Y SOLAPE, SALVO INDICACIONES ESPECIFICAS EN EL PLANO

Ø PULG	ANCLAJE(cm)	TRASLAPE(cm)	GANCHOS(cm)
3/8"	40.0	50.0	15.0
1/2"	45.0	70.0	15.0
5/8"	60.0	90.0	20.0
3/4"	75.0	120.0	30.0
1"	130.0	180.0	35.0
1 3/8"	160.0	340.0	45.0

REVISIONES

N°	FECHA	DESCRIPCION