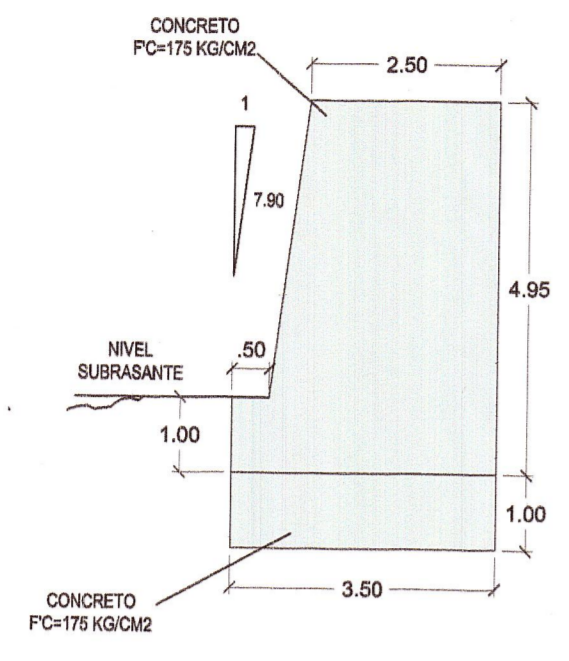
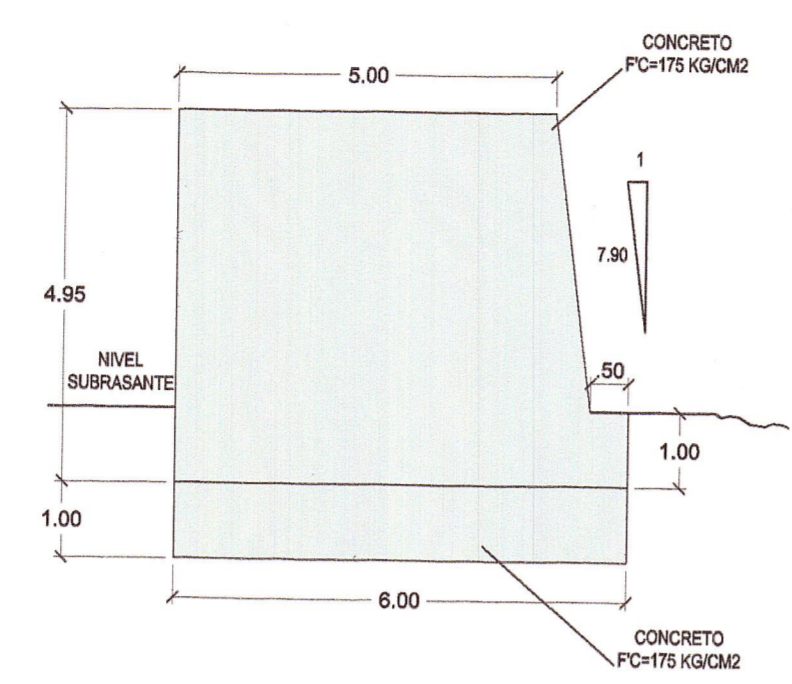


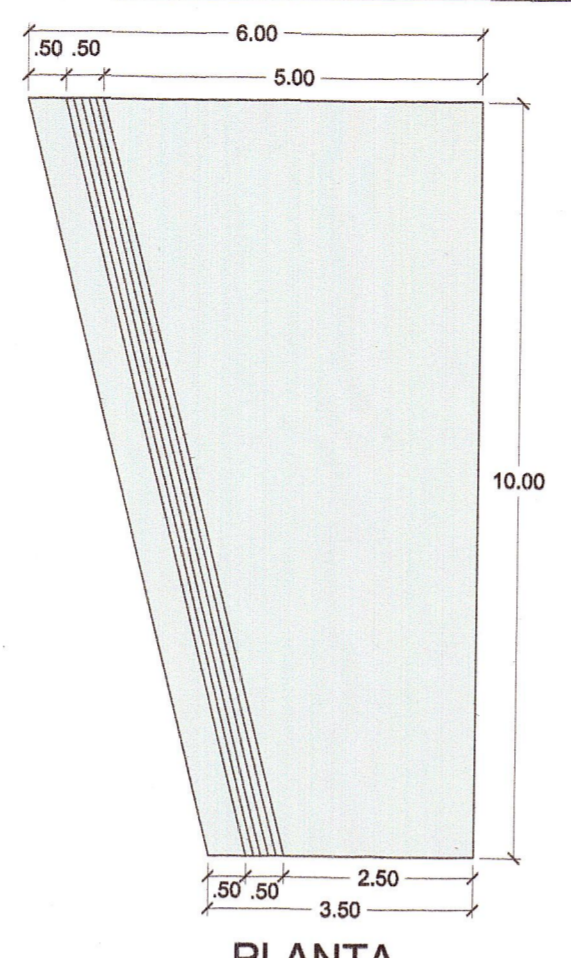
MURO DE PROTECCION
Esc: 1/100



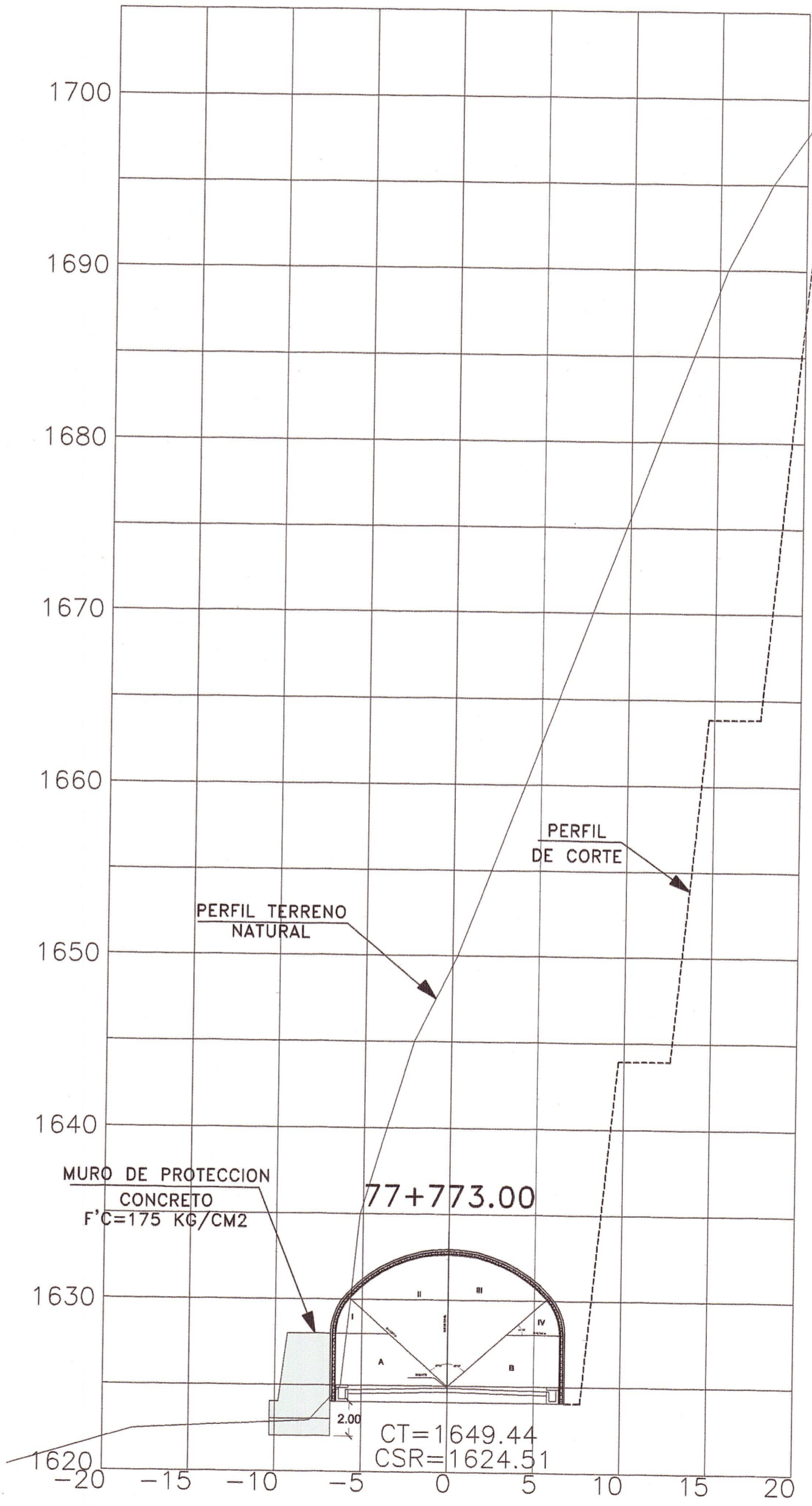
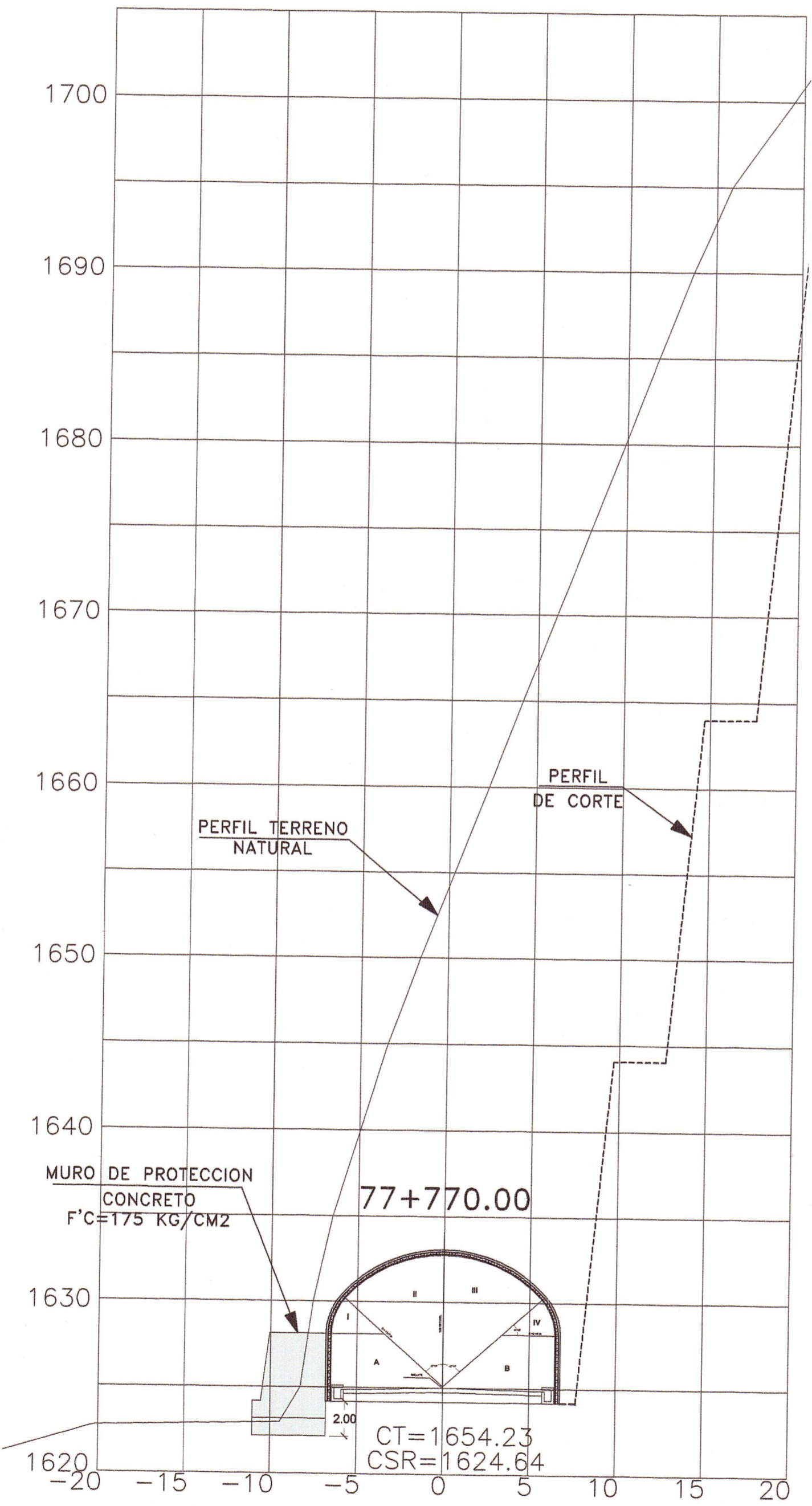
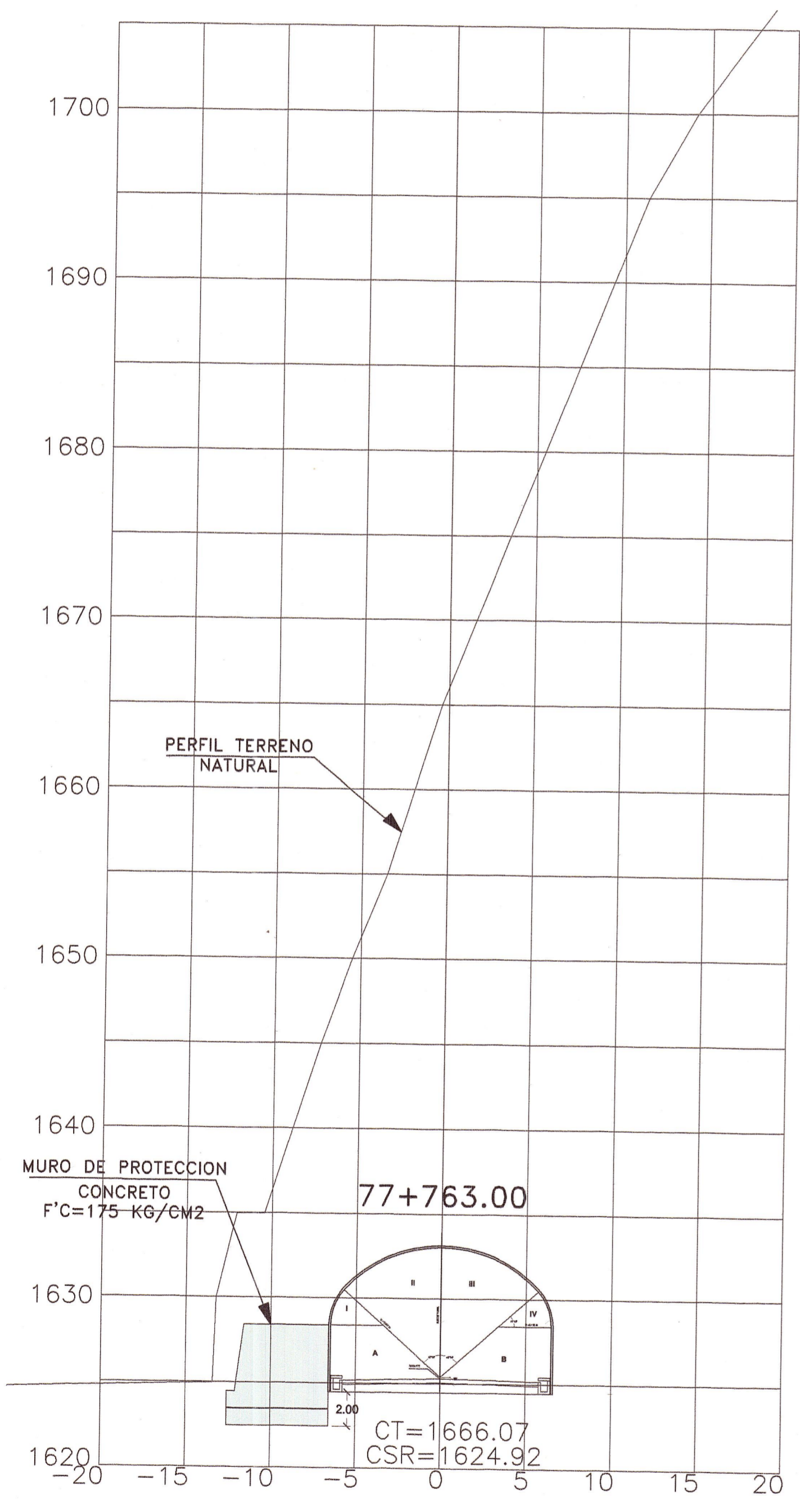
VISTA FRONTAL



VISTA POSTERIOR



PLANTA



SECCIONES
ESCALA : 1/250


PERÚ Ministerio de Transportes y Comunicaciones
 Provias Nacional


Jefe Estudio: NERIO ROBLES	Aprobación:	
Especialista:		
Revisión:		
Proceso y Ploteo: MARIO IGNACIO		


ESTUDIO DEFINITIVO PARA LA CONSTRUCCION DEL TUNEL YANANGO Y ACCESOS



MURO DE PROTECCION PORTAL DE SALIDA 77+700 al 77+773

FECHA: FEBRERO 2014
ESCALA FORMATO A1: INDICADA
PS-02


 ING. GEOLOGA
 RENEYER MONZON
 Reg. CIP 72045
 ESPECIALISTA EN GEOLOGIA Y GEOTECNIA


 INGENIERO CIVIL
 MARIO IGNACIO